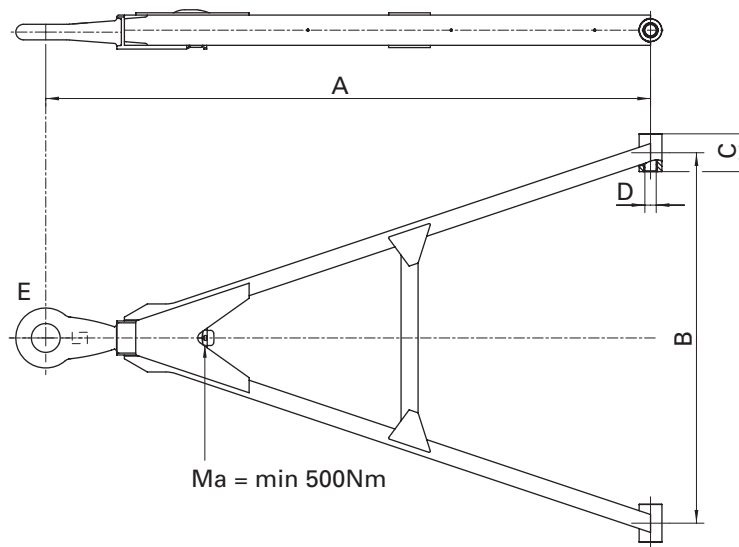


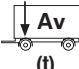



# GZN

- DE** Zuggabel mit auswechselbarer Zugöse
- EN** Drawbar with interchangeable drawbar eye
- FR** Flèche de remorque avec anneaux deremorquage détachables
- IT** Timoni con occhione di traino intercambiabile
- ES** Lanza-timón con punta de lanza cambiabile



				D	EG/ECE	A	B	C	D	E	
		(t)	(t)	(kN)		(mm)	(mm)	(mm)	(mm)		
YD	GNZ 18N	18	10	98	E1 01-1911	1400-2600	800-1400	60-100	24-35	7,8,E	U 65
YE	GNZ 26	26	10	120	e4 00-0284	1000-2400	200-1400	60-100	24-50	7,8,E	U 80