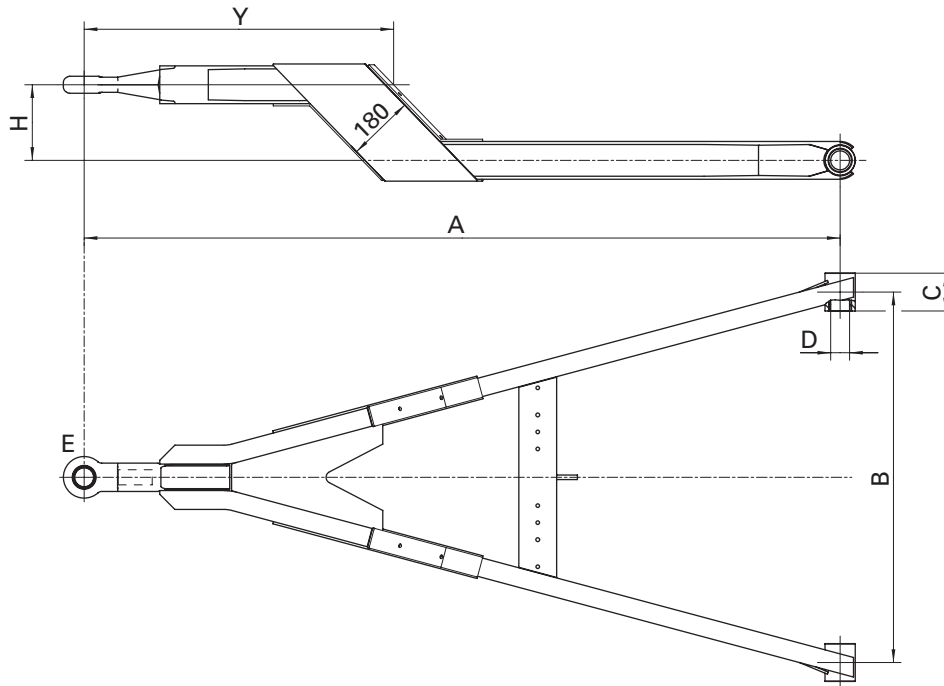
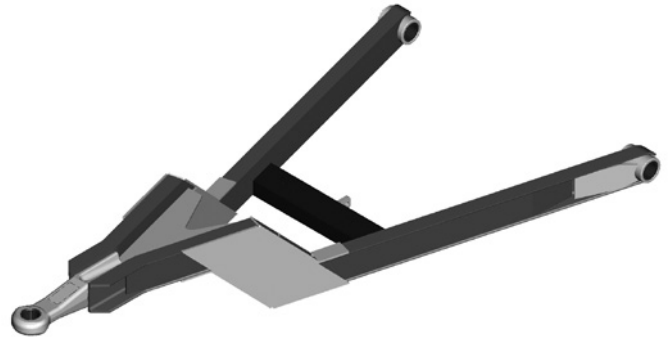
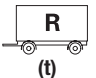
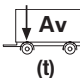


GZA

- DE** Zuggabel gekröpft
EN Drawbar cranked
FR Flèche de remorque coudée
IT Timone piegato a gomito
ES Lanza-timón acodada



				D	EG/ECE	Y	A	B	C	D	E	H max.	
		(t)	(t)	(kN)		(mm)	(mm)	(mm)	(mm)	(mm)		(mm)	
YM	GZA 40 A	40	12	125	E1-01 2516	700	950-1100	320-1400	70-100	26-50	1,3	200	U 100
YM	GZA 40 A	40	12	125	E1-01 2516	700	1150	320-1400	70-100	26-50	1,3	250	U 100
YM	GZA 40 A	40	20	125	E1-01 2516	700	1200-1250	320-1400	70-100	26-50	1,3	250	U 100
YM	GZA 40 A	40	24	125	E1-01 2516	700	1300-1350	320-1400	70-100	26-50	1,3	250	U 100
YM	GZA 40 A	40	24	125	E1-01 2516	700	1400	320-1400	70-100	26-50	1,3	300	U 100
YM	GZA 40 A	40	24	125	E1-01 2516	810	1450-1550	320-1400	70-100	26-50	1,3	300	U 100
YM	GZA 40 A	40	24	125	E1-01 2516	810	1600-2300	320-1400	70-100	26-50	1,3	350	U 100
YM	GZA 40 A	40	24	125	E1-01 2516	1010	2350-2400	320-1400	70-100	26-50	1,3	350	U 100
YM	GZA 40 A	40	24	125	E1-01 2516	1010	2450-2500	320-1400	70-100	26-50	1,3	300	U 100
YM	GZA 40 A	40	24	125	E1-01 2516	1200	2550-2800	320-1400	70-100	26-50	1,3	300	U 100

Zugösen 4, 5, 6, 7, 8, E, F, D auf Anfrage möglich. • Drawbar eye 4, 5, 6, 7, 8, E, F, D available on request. • Anneau de remorquage 4, 5, 6, 7, 8, E, F, D possibles sur demande. • Occhione di traino 4, 5, 6, 7, 8, E, F, D possibili su richiesta. • Punta de lanza 4, 5, 6, 7, 8, E, F, D posibles a petición.

YM	GZA 40 B	40	12	160	E1-01 2528	700	1100-1150	320-1400	70-100	26-50	3,5	200	U 100
YM	GZA 40 B	40	24	160	E1-01 2528	700	1200-1350	320-1400	70-100	26-50	3,5	200	U 100
YM	GZA 40 B	40	24	160	E1-01 2528	700	1400	320-1400	70-100	26-50	3,5	250	U 100
YM	GZA 40 B	40	24	160	E1-01 2528	810	1450-1700	320-1400	70-100	26-50	3,5	250	U 100
YM	GZA 40 B	40	24	160	E1-01 2528	910	1750-1900	320-1400	70-100	26-50	3,5	250	U 100
YM	GZA 40 B	40	24	160	E1-01 2528	1010	1950-2000	320-1400	70-100	26-50	3,5	250	U 100
YM	GZA 40 B	40	24	160	E1-01 2528	1010	2050-2300	320-1400	70-100	26-50	3,5	200	U 100
YM	GZA 40 B	40	24	160	E1-01 2528	1300	2350-2800	320-1400	70-100	26-50	3,5	200	U 100

Zugösen 4, E, F auf Anfrage möglich. • Drawbar eye 4, E, F available on request. • Anneau de remorquage 4, E, F possibles sur demande. • Occhione di traino 4, E, F possibili su richiesta. • Punta de lanza 4, E, F posibles a petición.