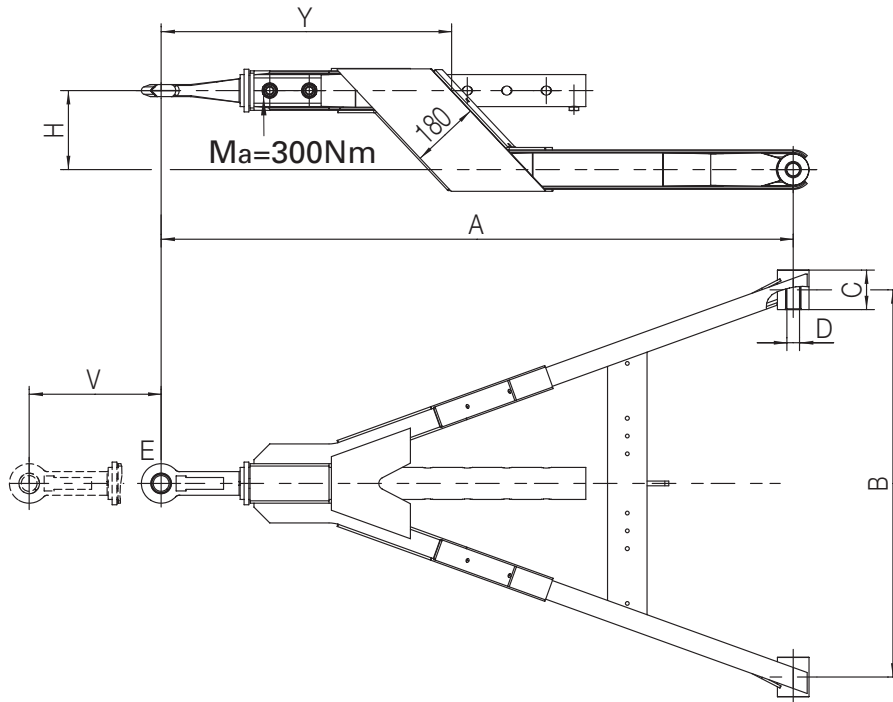
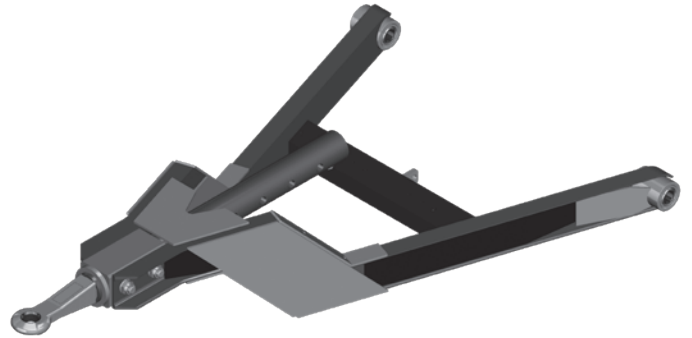


# GZHU

- DE** Zuggabel längenverstellbar, gekröpft
- EN** Drawbar extendable, cranked
- FR** Flèche de remorque réglable en longueur, coudées
- IT** Timone regolabile in lunghezza, piegata a gomito
- ES** Lanza-timón extensible, acodada



A		R	Av	D	EG/ECE	Y	A	B	C	D	E	H	V	
		(t)	(t)	(kN)		(mm)	(mm)	(mm)	(mm)	(mm)		(mm)	(mm)	
YI	GZHU 40	32	10	125	e4 00-1004	750	1200-1350	200-1400	70-100	24-50	1,3,4,5	150 (100, 200, 250)	5x100	U 100
YI	GZHU 40	32	10	125	e4 00-1004	750	1400-1850	200-1400	70-100	24-50	1,3,4,5	150 (100, 200, 250)	6x100	U 100
YI	GZHU 40	32	10	125	e4 00-1004	800	1900-2100	200-1400	70-100	24-50	1,3,4,5	150 (100, 200, 250)	6x100 (8x100)	U 100
YI	GZHU 40	32	10	125	e4 00-1004	900	2150-2600	200-1400	70-100	24-50	1,3,4,5	150 (100, 200, 250)	6x100 (8x100)	U 100