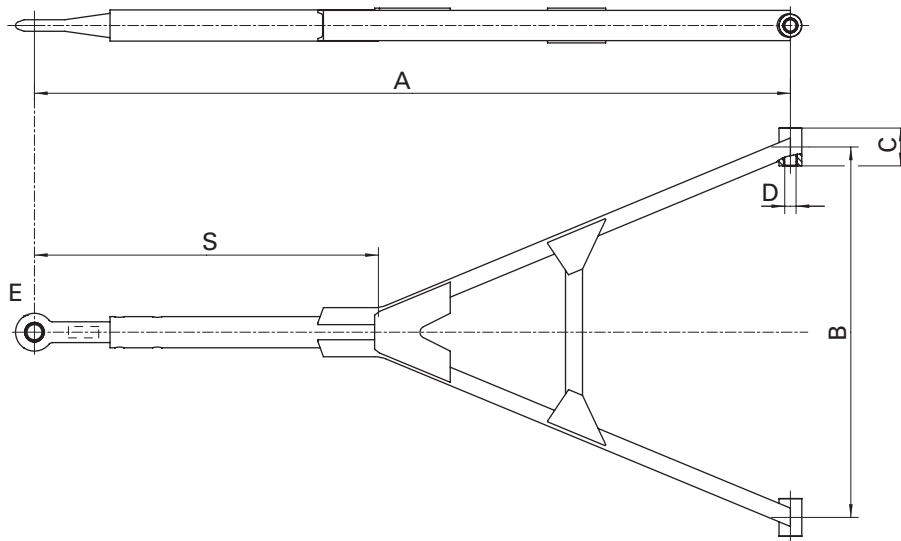






GZY 27

- DE** Zuggabel Y-Form
- EN** Drawbar Y shaped
- FR** Flèche de remorque, forme en Y
- IT** Timoni a Y
- ES** Lanza-timón en forma de Y



				D	EG/ECE	S	A	B	C	D	E	
		(t)	(t)	(kN)		(mm)	(mm)	(mm)	(mm)	(mm)		
YY	GZY 27*	27	10	125	E1 01-2464	600	1300-1750	320-1400	60-100	24-50	1,3,4,5,6	U 80
YY	GZY 27*	27	10	125	E1 01-2464	900	1800-2050	320-1400	60-100	24-50	1,3,4,5,6	U 80
YY	GZY 27*	27	10	125	E1 01-2464	1100	2100-3300	320-1500	60-100	24-50	1,3,4,5,6	U 80

* Nicht geeignet für Forst- u. Baustellenfahrzeuge. • Not suitable for forestry and construction vehicles. • Ne convient pas aux véhicules d'exploitation forestière ou engins de chantier • Inadatto all'impiego in cantieri e nell'economia boschiva. • No es apto para vehículos forestales y de la construcción.