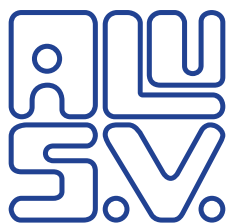


ALU-S.V.



ALU KIMAX

Návod na montáž / Návod na montáž / Instrukcja montażu



www.alu-sv.com

CZ

Vážený zákazník,

děkujeme Vám za zájem o sestavu KIMAX. V tomto katalogu jsme pro Vás připravili přehled dodávaných dílů, možnosti řešení a montážní návod. Model KIMAX je výsledkem dlouhodobé práce společnosti ALU-S.V., která své konstrukční a technické možnosti zaměřila na vývoj této nástavby s dotažením do posledního detailu.

Součástí potvrzení objednávky bude přesný výkres sestavy, výkresová dokumentace na níž jsou závazné pokyny pro stavbu ocelového plata a rozpis dodávaných dílů. V případě nejasnosti s díly, dodávkou nebo s montáží nás prosím kontaktujte, rádi Vám pošleme doplňující podklady a provedeme zaškolení při montáži.

Tým ALU-S.V. přeje hodně úspěchu s nástavbou KIMAX.

SK

Vážený zákazník,

ďakujeme Vám za záujem o zostavu KIMAX. V tomto katalógu sme pre Vás pripravili prehľad dodávaných dielov, možnosti riešenia a montážny návod. Model KIMAX je výsledkom dlhodobej práce spoločnosti ALU-S.V., ktorá svoje konštrukčné a technické možnosti zamerala na vývoj tejto nadstavby s dotiahnutím do posledného detailu.

Súčasťou potvrdenia objednávky bude presný výkres zostavy, výkresová dokumentácia, na ktorej sú záväzné pokyny pre stavbu ocelového plata a rozpis dodávaných dielov. V prípade nejasností s komponentami, dodávkou, alebo montážou nás prosím kontaktujte, radi Vám pošleme doplňujúce podklady a zrealizujeme zaškolenie pri montáži.

Tým ALU-S.V. praje veľa úspechu s nadstavbou KIMAX.

PL

Szanowny Kliencie,

dziękujemy za zainteresowanie zabudową KIMAX. W tym katalogu przygotowaliśmy dla Was przegląd dostarczanych elementów, możliwości rozwiązań technicznych oraz instrukcję montażową. Model KIMAX jest wynikiem długotrwałych prac grupy ALU-S.V., w której konstrukcyjne i techniczne rozwiązania ukierunkowane były na rozwój całej tej zabudowy aż do najmniejszych elementów.

Potwierdzenie zamówienia będzie zawierało dokładny wykres zabudowy, dokumentacja konstrukcyjna z zaznaczeniem ważnych miejsc w konstrukcji ramy stalowej i wykaz dostarczanych elementów. W przypadku niejasności w kwestii części, dostawy lub montażu prosimy o kontakt w celu wyjaśnienia. Chętnie dostarczymy dodatkowe dokument i przeprowadzimy szkolenie na miejscu.

W tym ALU-S.V. widzi sukces z zabudową KIMAX.



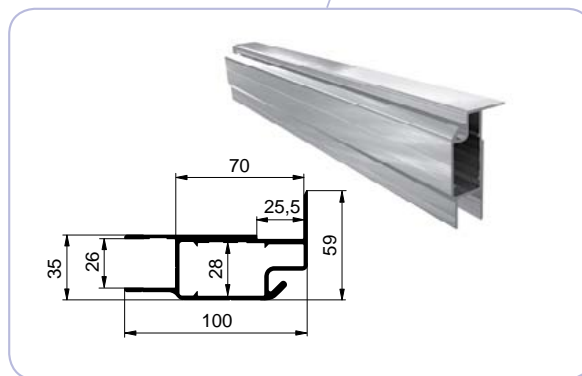
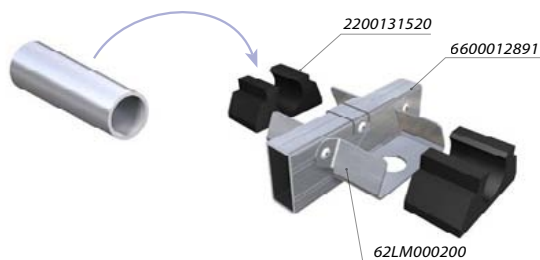
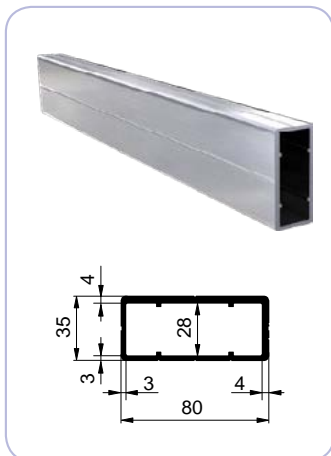


2018/11/01

PLACHTOVÉ KONSTRUKCE
PLACHTOVÉ KONŠTRUKCIE
KONSTRUKCJE PLANDEKOWE



KIMAX



CZ

Rozebratelná plachtová konstrukce KIMAX se vyrábí dle požadavku zákazníka a je přizpůsobena na sloupky nástavby a spodní rám valníku. Objednáním nástavby Kimax se stává valníková nástavba kompletní stavebnicí určenou pro dostavbu nástavbářem. Materiál použitý na nástavbu je vybrán podle velikosti vozidla, al profily s ocelovými lakovanými díly a profily.

SK

Rozoberateľná plachtová koňstrukcia KIMAX sa vyrába podľa požiadaviek zákazníka a je prispôsobená na stĺpiky nadstavby a spodného rámu valníka. Objednaním nadstavby Kimax sa stáva valníková nadstavba kompletnou stavebnicou určenou pre dostavbu nadstavbárom. Materiál použitý na nadstavbu je vybraný podľa veľkosti vozidla, AL profilov s ocelovými lakovanými dielmi a profilmi.

PL

Szybko demontowalna konstrukcja plandekowa KIMAX jest wykonywana według rozmiarów klienta. Nadbudowę montuje się na słupki i ramę skrzyni ładunkowej. Dach Kimax jest zestawem elementów konstrukcyjnych przeznaczonym dla samodzielnego montażu przez klienta. Materiał wykorzystany na nadbudowę jest wybrany według wielkości auta.

KONSTRUKCJA PLANDEKOWA ALU KIMAX

NADSTAVBA ALU KIMAX

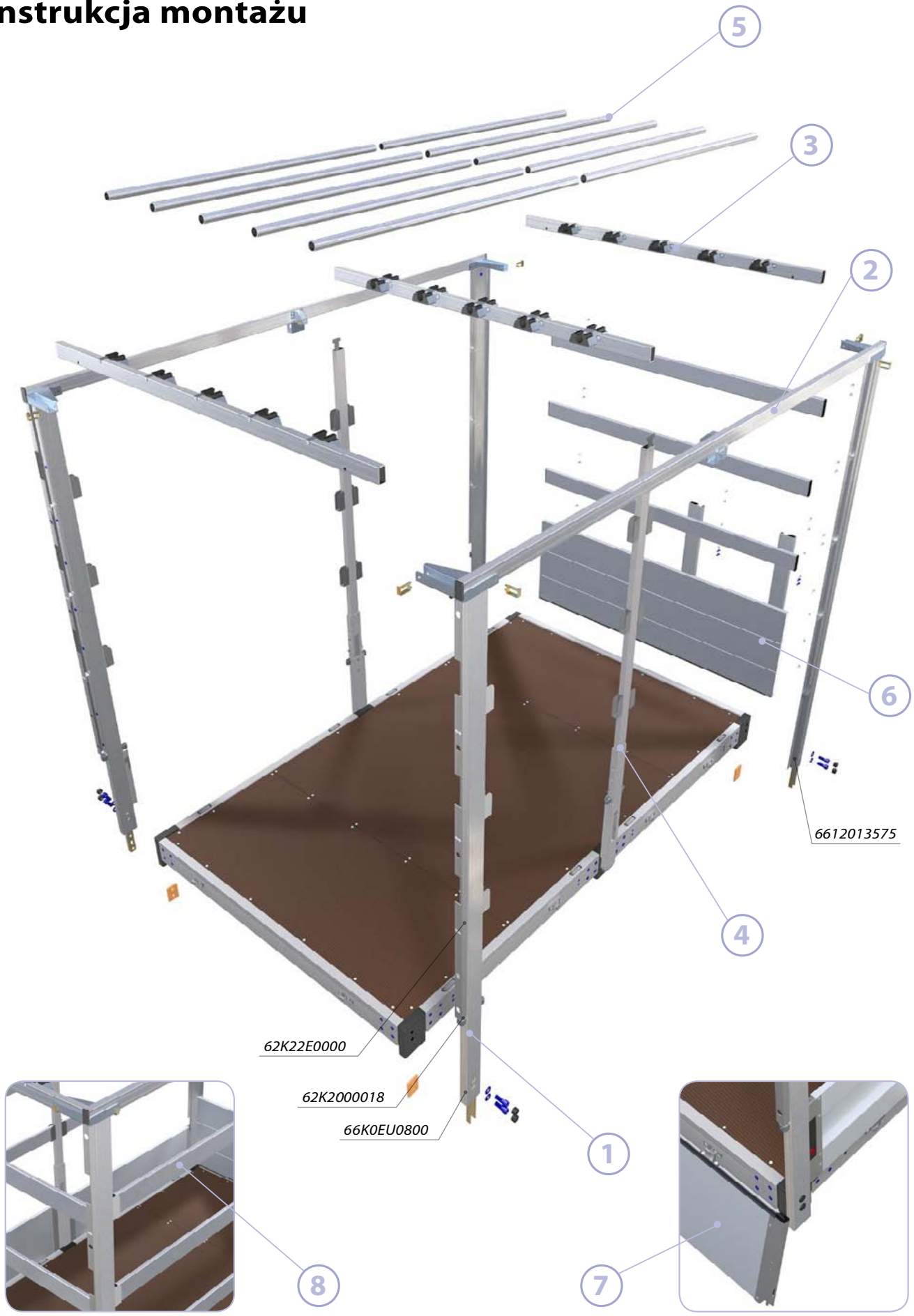
NADSTAVBA ALU KIMAX

Návod na montáž / Návod na montáž / Instrukcja montażu

KONSTRUKCJA PLANDEKOWA ALU KIMAX

NADSTAVBA ALU KIMAX

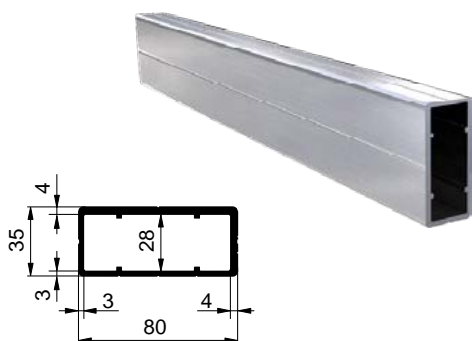
NÁSTAVBA ALU KIMAX



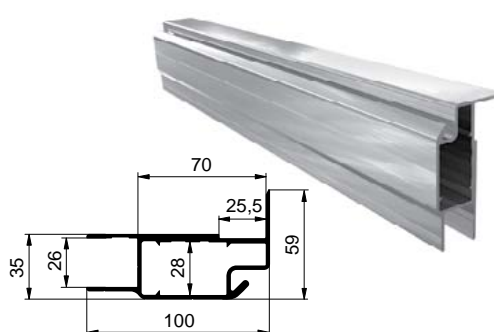


INDEX

- ① Montáž sloupků k valníkovému platu / Montáž stĺpikov k valníkovému platu / Montaż słupków do ramy skrzyni
- ② Montáž střešních dílů I / Montáž strešných dielov I / Montaż elementów dachu I
- ③ Montáž střešních dílů II / Montáž strešných dielov II / Montaż elementów dachu II
- ④ Montáž bočního sloupku / Montáž bočného stĺpika / Montaż słupka środkowego
- ⑤ Nasazení střešních trubek / Nasadenie strešných rúrok / Osadzenie rurek dachowych
- ⑥ Montáž předního čela / Montáž predného čela / Montaż ściany przedniej
- ⑦ Hliníková bočnice / Hliníková bočnica / Aluminiowe burty
- ⑧ Nasazení plachtových prken / Nasadenie plachtových dosiek / Włożenie desek stelaża
- ⑨ Doporučené provedení pevné boční plachty / Doporučené prevedenie pevnej bočnej plachty /
Zalecamy wykonanie stałej bocznej plandeki

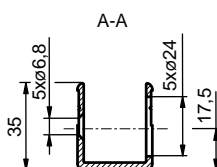
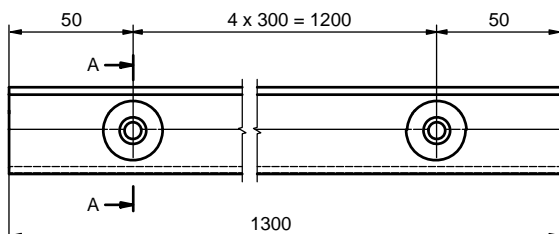
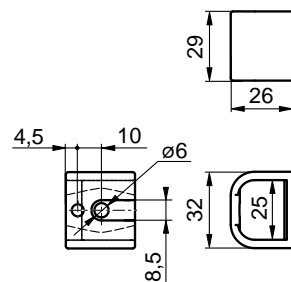


66K0EU0800	elox / anoda	
Profil sloupku CS MIN univerzální Profil stĺpika CS MIN univerzálny Profil słupka CS MINI, uniwersalny	EN AW 6005A	2,081 kg m



6612013575	elox / anoda	
Profil sl. CS MINI přední 70(100) Profil stĺp. CS MINI predný 70(100) Profil słupka CS MINI przedni	EN AW 6063	2,228 kg m

62K2000018	geomet	
Protikus UNI zadní Protikus UNI zadný Zaczep UNI tylny	ocel/ocel/stal	0,066 kg ks/szt



62K22E0000	al	
Lem nýt. zadní, hliník Lem nit. zadný, hliník Zakończenie tylnie nitowane	AlMgSi 0,5	0,800 kg ks/szt

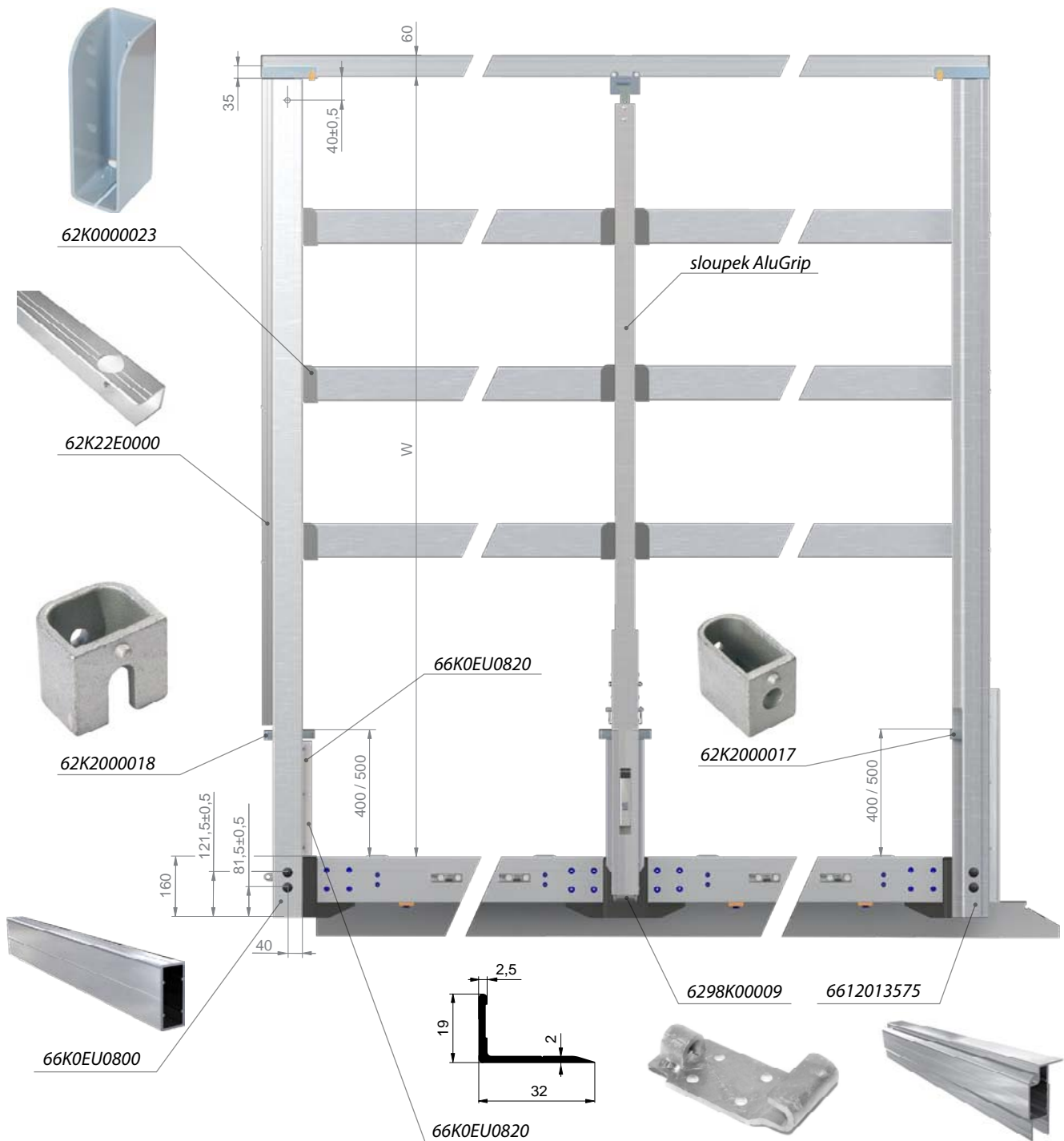
- ① ② ③ ④ ⑤ ⑥ ⑦ ⑧ ⑨

**MONTÁŽ SLOUPKŮ K VALNÍKOVÉMU PLATU / MONTÁŽ STĹPIKOV K VALNÍKOVÉMU PLATU /
MONTAŻ SŁUPKA DO RAMY SKRZYNI**

KONSTRUKCJA PLANDEKOWA ALU KIMAX

NADSTAVBA ALU KIMAX

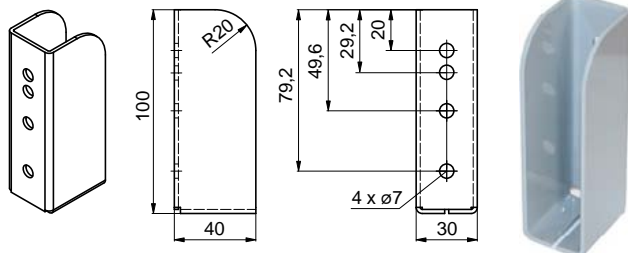
NÁSTAVBA ALU KIMAX



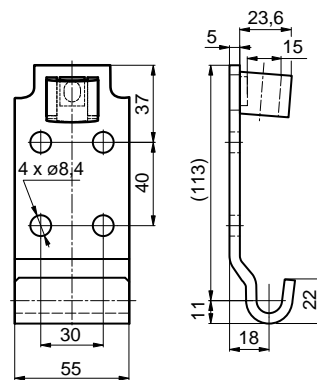
Technická informace / Technická informácia / Informacja techniczna:

Sloupky jsou dodávány předvrtané a předmontované s většinou dílů viz. Obr. Standardně je ke sloupkům nýtován lem pro bočnice 400 a 500mm. Pro specifické výšky bočnic a případné jiné modifikace je třeba konzultace s technickým oddělením ALU-S.V.. / Stĺpiky sú dodávané predvrtané a pred montované s väčšinou dielov viď obr. Štandardne je ku stĺpikom nýtovaný lem pre bočnicu 400 a 500mm. Pre špecifické výšky bočnic a prípadne iné modifikácie je potrebná konzultácia s technickým oddelením ALU-S.V.. / Dostarczane słupki są przewiercone i mają zamocowaną większość elementów jak na Rys. Standardowo do słupków jest montowane zakończenie do burt 400 i 500mm. Dla specyficznych wysokości burt i ewentualnie innych modyfikacji zachodzi konieczność kontaktu z działem technicznym ALU-S.V..

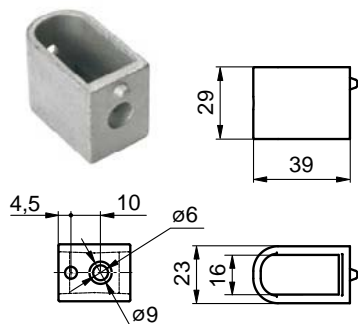




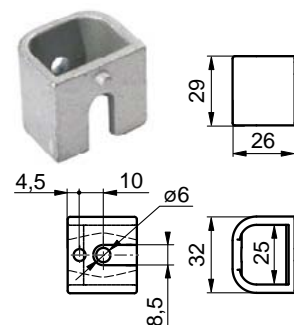
62K000023	● RAL7040
62K000021	● RAL9005
Držák plachtového profilu, nýtovací Držák plachtového profilu nitovací Kieszon deski stelaża plandeki, do nitowania	
ocel/ocel/stal	0,170 kg ks/szt



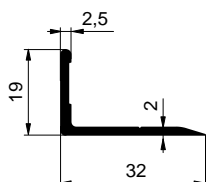
6298k00009	ž. zn/ocynk ogn.
Kapsa sloupku ALUGRIP přivařovací Kapsa stĺpika ALUGRIP privarovací Kieszon słupka ALUGRIP do spawania	
ocel/ocel/stal	0,490 kg ks/szt



62K200017	geomet
Protikus UNI boční Protikus UNI bočný Zaczep UNI boczny	
ocel/ocel/stal	0,076 kg ks/szt



62K200018	geomet
Protikus UNI zadní Protikus UNI zadný Zaczep UNI tylny	
ocel/ocel/stal	0,066 kg ks/szt



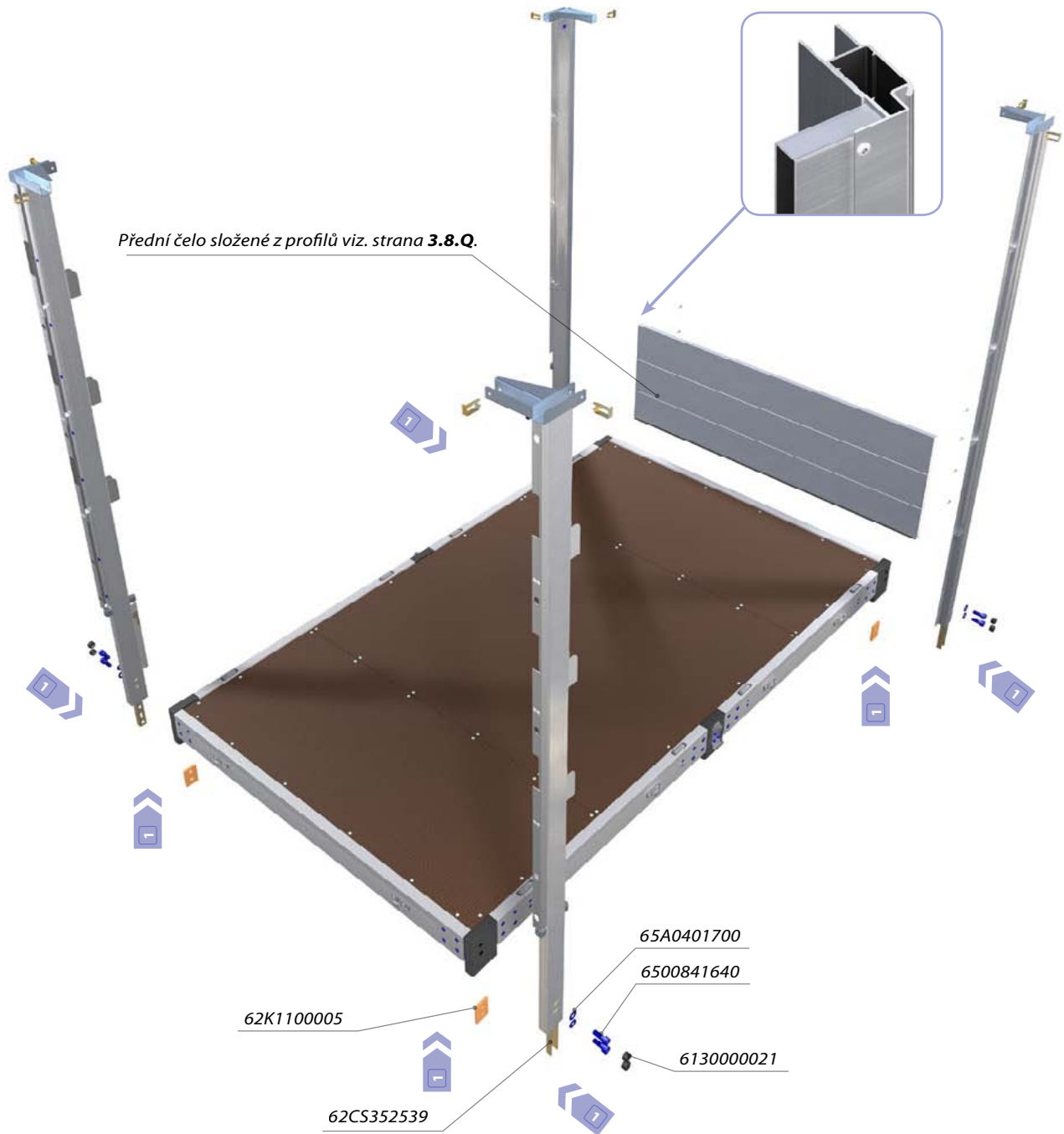
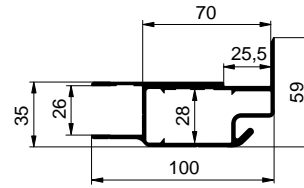
66K0EU0820	elox / anoda
Profil lemu sloupku UNI 80x35 Profil lemu stĺpika UNI 80x35 Profil zakończenia słupka UNI 80x35	
EN AW 6063	0,170 kg m

- 1
- 2
- 3
- 4
- 5
- 6
- 7
- 8
- 9

KONSTRUKCJA PLANDEKOWA ALU KIMAX

NADSTAVBA ALU KIMAX

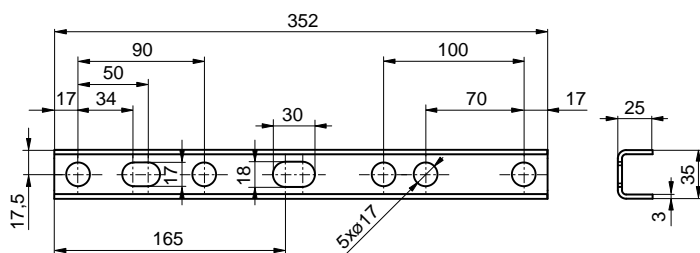
NÁSTAVBA ALU KIMAX





2018/11/01

PLACHTOVÉ KONSTRUKCE
PLACHTOVÉ KONŠTRUKCIE
KONSTRUKCJE PLANDEKOWE

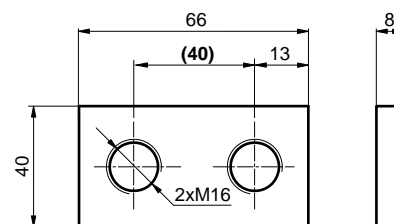
**62CS352539** ž. zn/ocynk ogn.

Výztuha sloupku UNI 35x25x352mm

Výztuha stĺpika UNI 35x25x352mm

Wzmocnienie słupka UNI 35x25x352mm

ocel/ocel/stal 0,580 kg ks/szt

**62K1100005** zn / ocynk

Destička závitová 66x40-2xM16/40

Doštička závitová 66x40-2xM16/40

Płytką gwintowana 66x40-2xM16/40

ocel/ocel/stal 0,150 kg ks/szt

**613000021** plast / plastik

Zátka 28mm pro sloupky CS

Zátka 28mm pre stĺpiky CS

Zaślepka 28mm do słupów CS

ocel/ocel/stal 0,003 kg ks/szt



Související díly / Súvisiace diely / Elementy dodatkowe :

65A0401700: Podložka plochá ø17mm, DIN 125, zn / Podložka plochá ø17mm, DIN 125, zn / Podkładka ø17mm, DIN 125, zn**6500841640**: Šroub M16x40, vnit. 6HR, zn, DIN 912 / Skrutka M16x40, vnut. 6HR, zn, DIN 912 / Śruba M16x40, 6HR, zn, DIN 912

65A0401700

6500841640



ALU-S.V.
www.alu-sv.com

ČESKO: Průmyslová 1445/2, 102 00 Praha 10 - Hostivař, Tel.: +420 266 090 511
SLOVENSKO: Štrková 94/19, 010 01 Žilina, Tel.: +421 41 707 39 11
POLSKA: ul. Wrocławska 33d, 55-095 Długołęka, Tel.: +48 71 330 53 11

3.8.G.

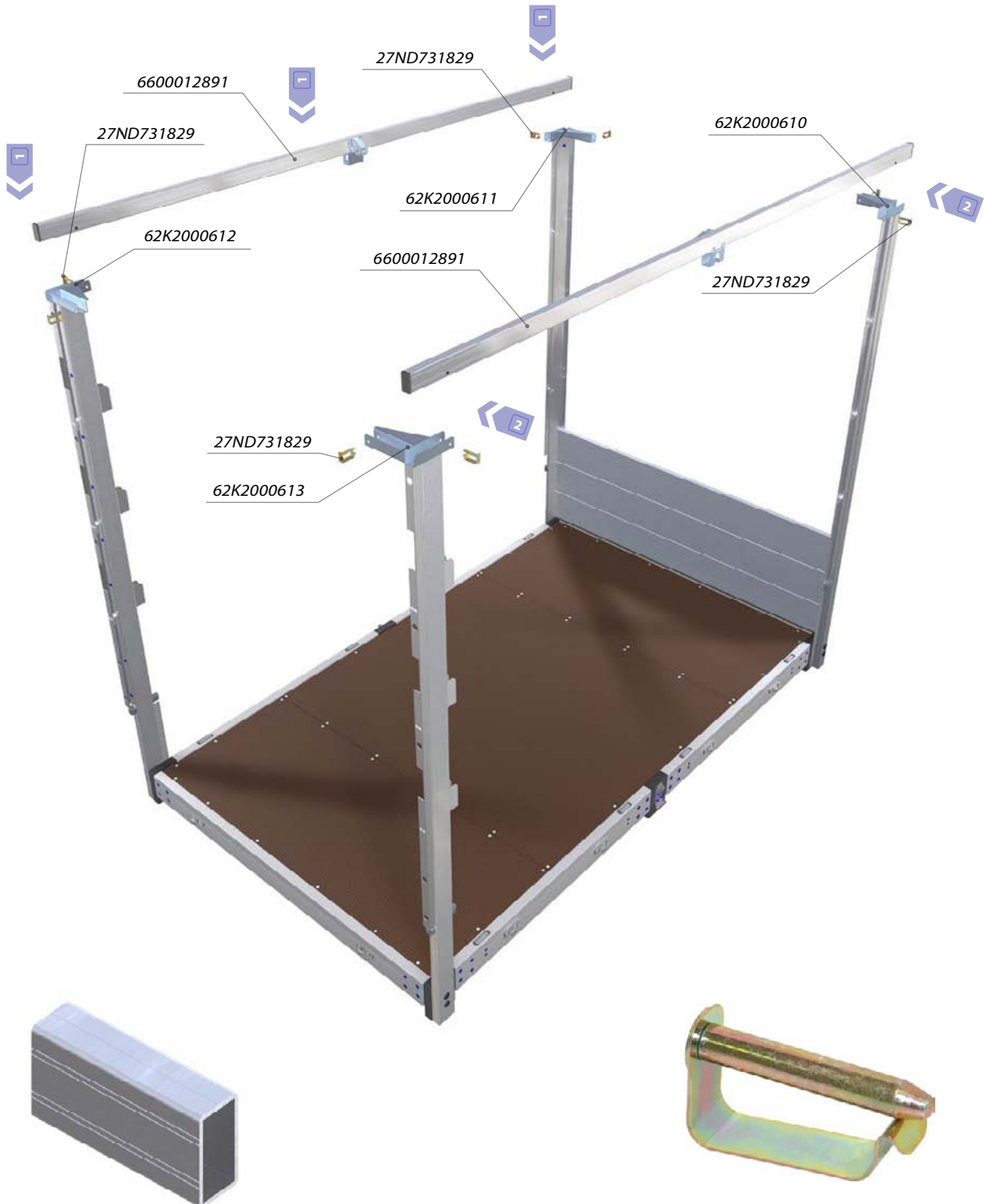
KONSTRUKCJA PLANDEKOWA ALU KIMAX

NADSTAWBA ALU KIMAX

NÁSTAVBA ALU KIMAX

- ① ② ③ ④ ⑤ ⑥ ⑦ ⑧ ⑨

**MONTÁŽ STŘEŠNÍCH DÍLŮ I / MONTÁŽ STREŠNÝCH DIELOV I /
MONTAŻ ELEMENTÓW DACHU I**



6600012891	al	
Jekl 60x30x2,6mm drážka l = 6600mm		
Jakel 60x30x2,6mm drážka l = 6600mm		
Jekl 60x30x2,6mm rowek l = 6600mm		
AlMgSi 0,5	1,37 kg	ks/szt

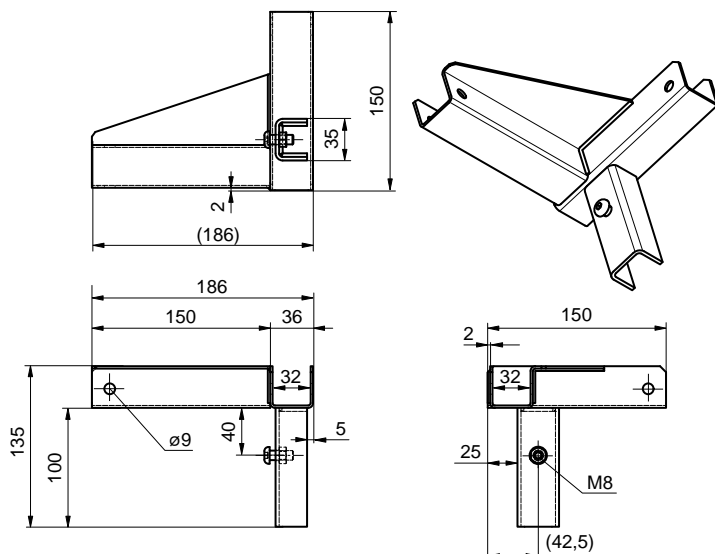
27ND731829	zn-cr / ocynk-cr	
Čep zajišťovací		
Čap zaišťovací		
Czop zabezpieczający		
ocel/ocel/stal	0,030 kg	ks/szt

KONSTRUKCJA PLANDEKOWA ALU KIMAX

NADSTAVBA ALU KIMAX

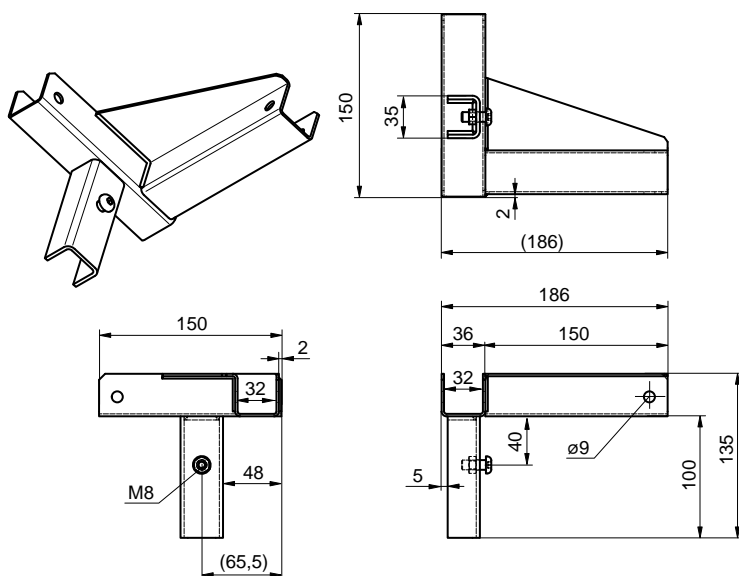
NÁSTAVBA ALU KIMAX





62K2000610

Obj. číslo Obj. číslo Nr katalogowy	Název / Názov / Nazwa	Materiál Materiál Materiał	Povrchová úprava Povrchová úprava Rodzaj powierzchni	Hmotnosť Hmotnosť Waga [kg]
62K2000610	Mont. sada MINI UNI KIMAX PP Mont. sada MINI UNI KIMAX PP Łącznik słupka MINI UNI KIMAX PP	ocel ocel stal	zn/ocynk	0,745
62K2000611	Mont. sada MINI UNI KIMAX PL Mont. sada MINI UNI KIMAX PL Łącznik słupka MINI UNI KIMAX PL	ocel ocel stal	zn/ocynk	0,745

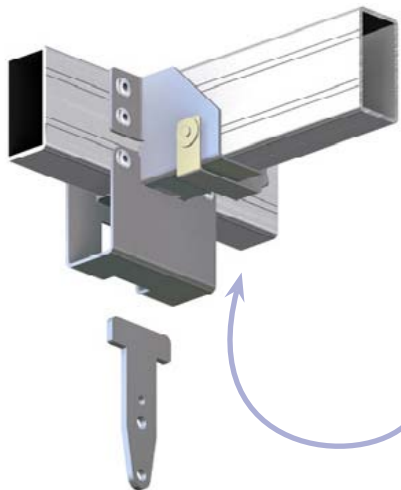
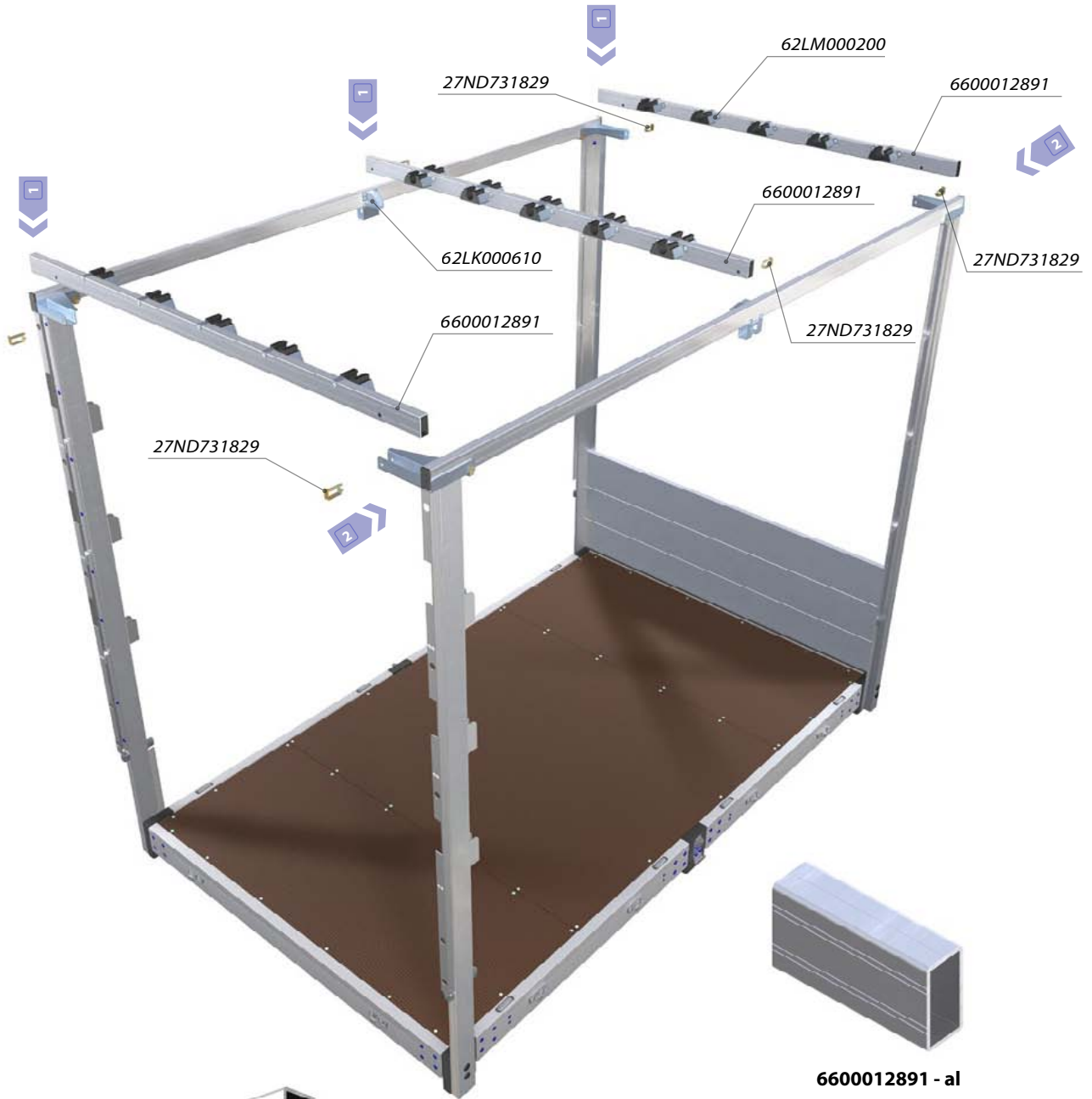


62K2000613

Obj. číslo Obj. číslo Nr katalogowy	Název / Názov / Nazwa	Materiál Materiál Materiał	Povrchová úprava Povrchová úprava Rodzaj powierzchni	Hmotnosť Hmotnosť Waga [kg]
62K2000613	Mont. sada MINI UNI KIMAX ZP Mont. sada MINI UNI KIMAX ZP Łącznik słupka MINI UNI KIMAX TP	ocel ocel stal	zn/ocynk	0,745
62K2000612	Mont. sada MINI UNI KIMAX ZL Mont. sada MINI UNI KIMAX ZL Łącznik słupka MINI UNI KIMAX TL	ocel ocel stal	zn/ocynk	0,745

- ① ② ③ ④ ⑤ ⑥ ⑦ ⑧ ⑨

**MONTÁŽ STŘEŠNÍCH DÍLŮ II / MONTÁŽ STREŠNÝCH DIELOV II /
MONTAŻ ELEMENTÓW DACHU II**



27ND731829



62LK000610

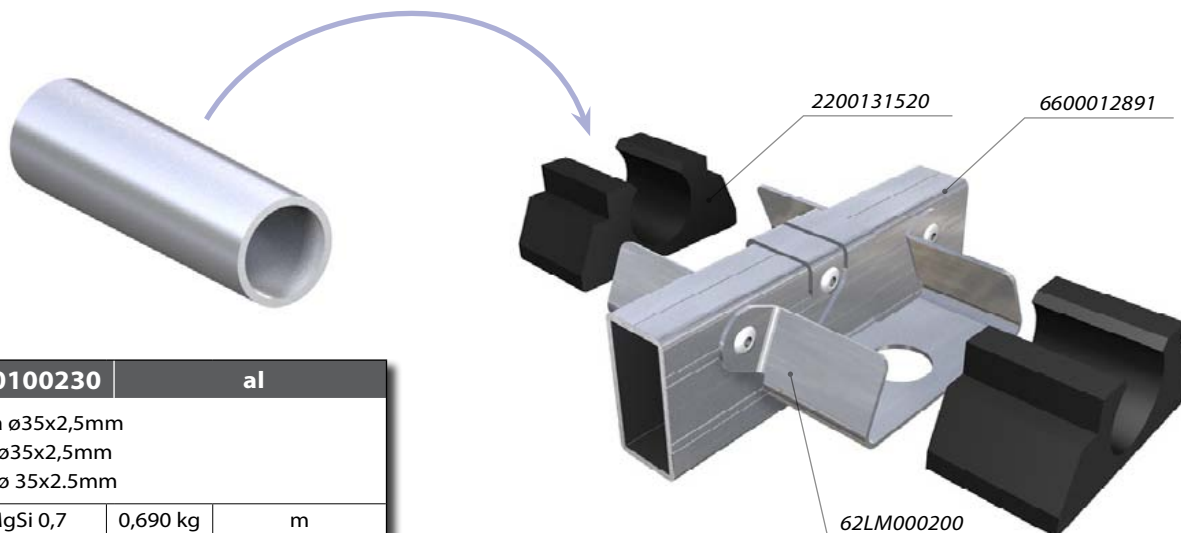
62LK000615

KONSTRUKCJA PLANDEKOWA ALU KIMAX

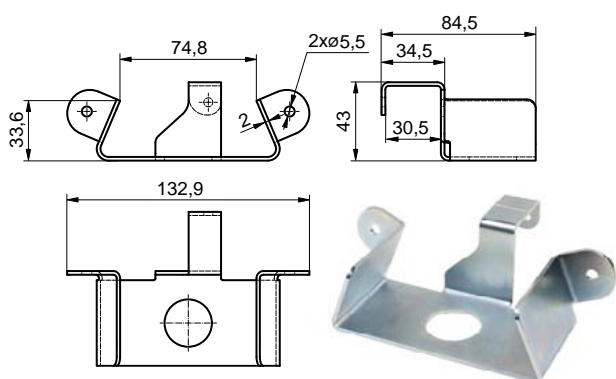
NADSTAVBA ALU KIMAX

NÁSTAVBA ALU KIMAX

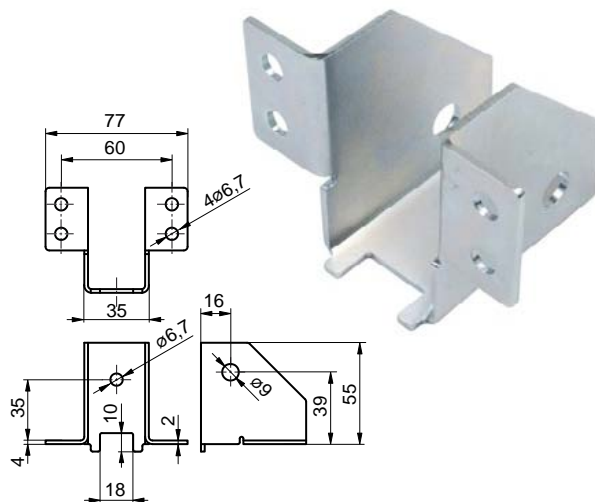
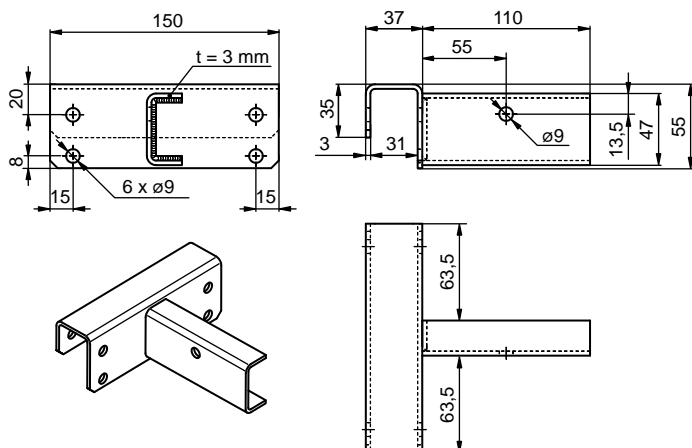




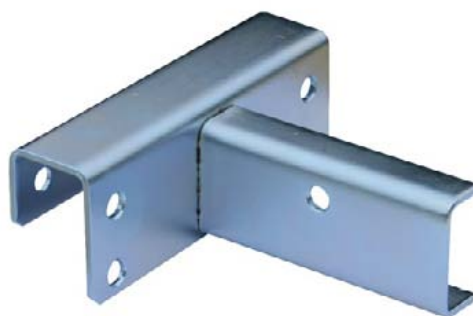
6600100230	al	
Trubka $\varnothing 35 \times 2,5 \text{ mm}$		
Rúrka $\varnothing 35 \times 2,5 \text{ mm}$		
Rurka $\varnothing 35 \times 2,5 \text{ mm}$		
AlMgSi 0,7	0,690 kg	m



62LM000200	zn/ocynk	
Držák placht. tr.35 Lumax.		
Držiak placht. tr.35 Lumax		
Uchwyt rurki 35 Lumax		
ocel/ocel/stal	0,164 kg	ks/szt



62LK000610	zn/ocynk	
Spojka LK stredná		
Spojka LK stredná		
Łącznik środkowy LK		
ocel/ocel/stal	0,024 kg	ks/szt



62K2000120	zn/ocynk	
Spojka příč. výztuh pro profil 60x30		
Spojka prieč. výztuh pre profil 60x30		
Łącznik poprzeczki do profilu 60x30		
ocel/ocel/stal	0,656 kg	ks/szt

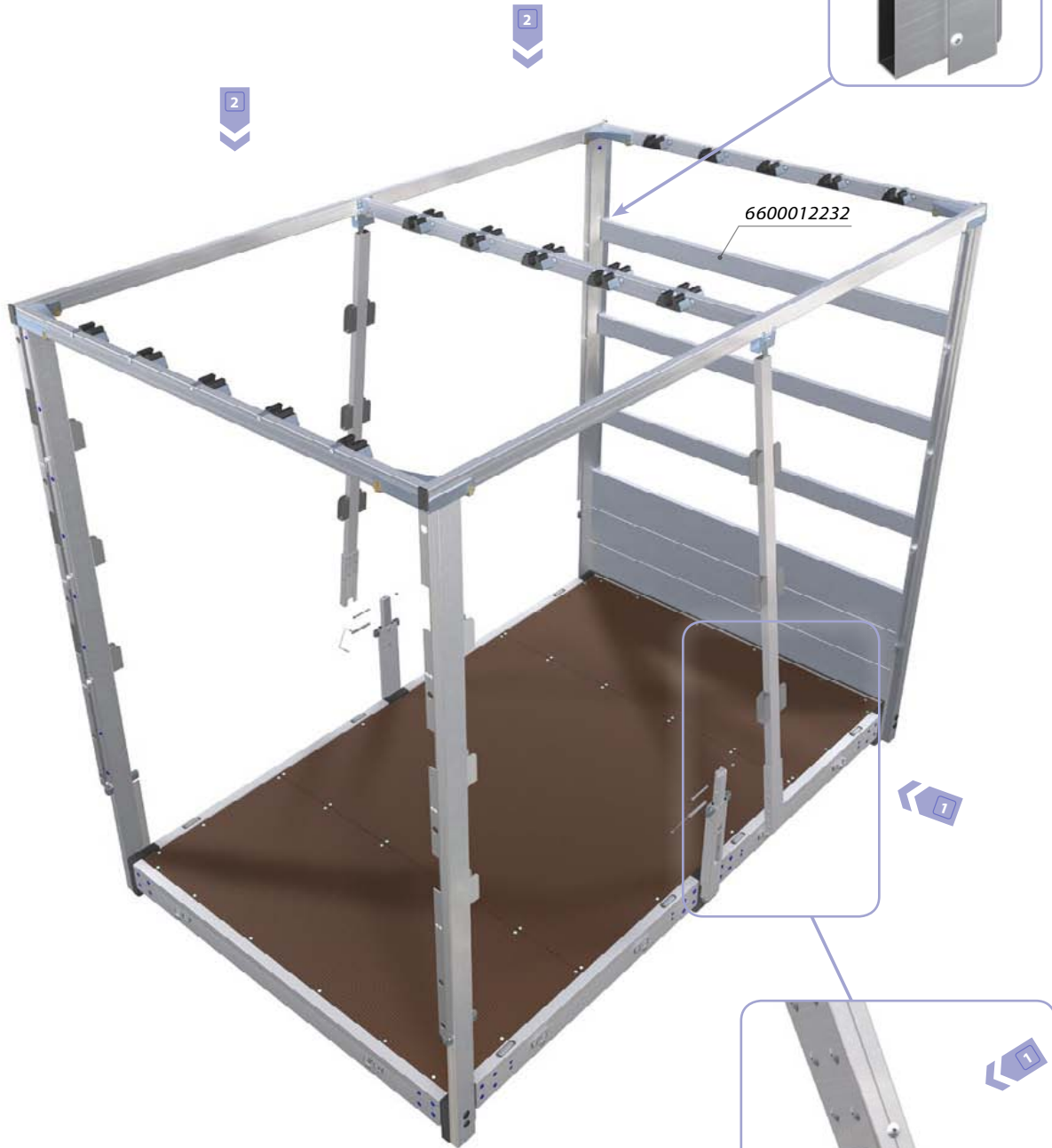
- 1
- 2
- 3
- 4
- 5
- 6
- 7
- 8
- 9

**MONTÁŽ BOČNÍHO SLOUPKU / MONTÁŽ BOČNÉHO STĹPIKA /
 MONTAŻ SŁUPKA ŚRODKOWEGO**

KONSTRUKCJA PLANDEKOWA ALU KIMAX

NADSTAVBA ALU KIMAX

NÁSTAVBA ALU KIMAX



6600012232



6600012232 - al



6130000012

62K113542B

62974BB011





2018/11/01



TOP KIMAX »

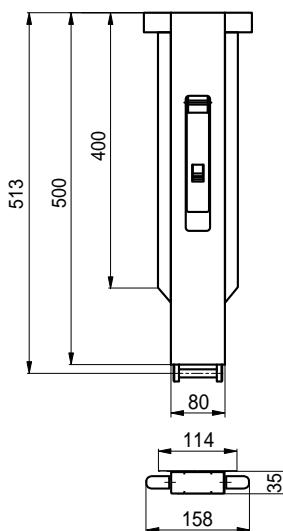
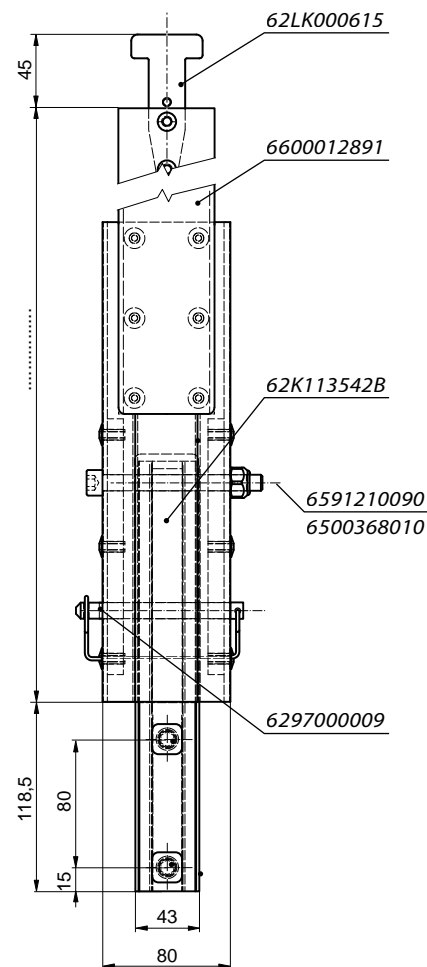
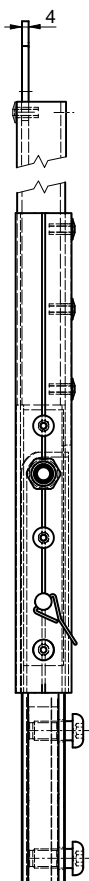


62LK000615	zn/ocynk
Top spojka KIMAXU, kompletní	
Top spojka KIMAXU kompletná	
Top spojka KIMAX komplet	
ocel/ocel/stal	0,224 kg ks/szt



62K113542B	elox / anoda
Nástavec AluGrip tělo, elox	
Nadstavec AluGrip telo, elox	
Statyw AluGrip, anoda	
AlMgSi 0,5	1,78 kg ks/szt

62974BB011	elox / anoda
Sloupek AluGrip 400mm boční, elox	
Stĺpik AluGrip 400mm bočný, elox	
Słupek AluGrip 400mm boczny, anoda	
AlMgSi 0,5	2,741 kg ks/szt



KONSTRUKCJA PLANDEKOWA ALU KIMAX

NADSTAVBA ALU KIMAX

NÁSTAVBA ALU KIMAX



Související díly / Súvisiace diely / Elementy dodatkowe:

6297000009 (zn/ocynk): Čap zaistovací s perom $\varnothing 10\text{mm}$ / Czop blokujący z zabezpieczeniem

62LK000615 (zn/ocynk): Top spojka KIMAX kompletná / Top spojka KIMAX komplet

6591210090 (zn/ocynk): Skrutka M10x90 DIN 912, 8.8 / Śruba M10x90 DIN 912, 8.8

6500368010 (zn/ocynk): Matica samoistiaca M10, Zn, DIN 985 / Nakrętka samohamowna M10 DIN 985



6297000009

- ① ② ③ ④ ⑤ ⑥ ⑦ ⑧ ⑨

NASAZENI STŘEŠNÍCH TRUBEK / NASADENIE STREŠNÝCH RÚROK / OSADZENIE RUREK DACHOWYCH

KONSTRUKCJA PLANDEKOWA ALU KIMAX

NADSTAVBA ALU KIMAX

NÁSTAVBA ALU KIMAX

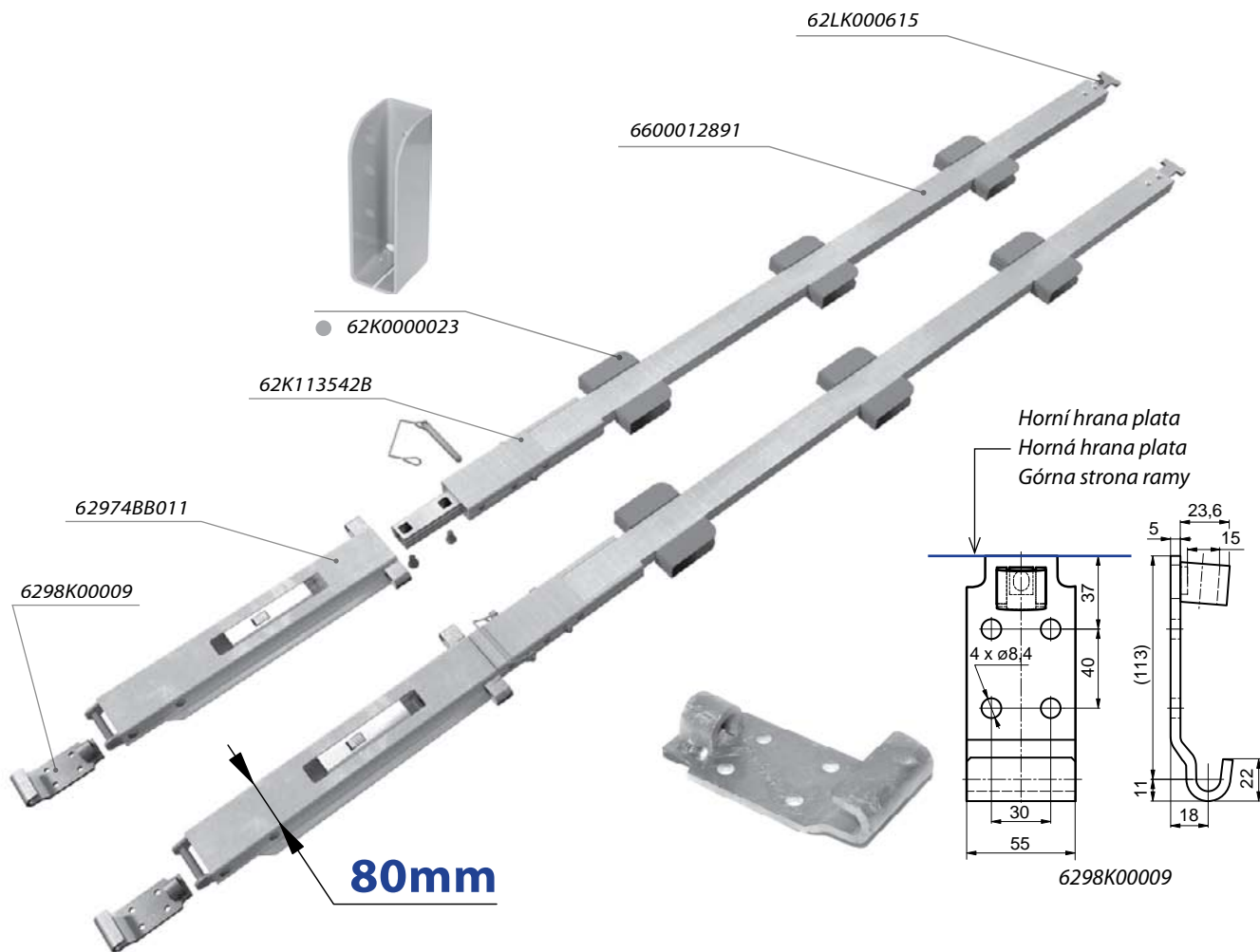


6600100230 - al



*Technická informace / Technická informácia / Informacja techniczna:
Plachtové trubky nasazujeme vždy s namontovanými a zajištěnými
bočními sloupky.*

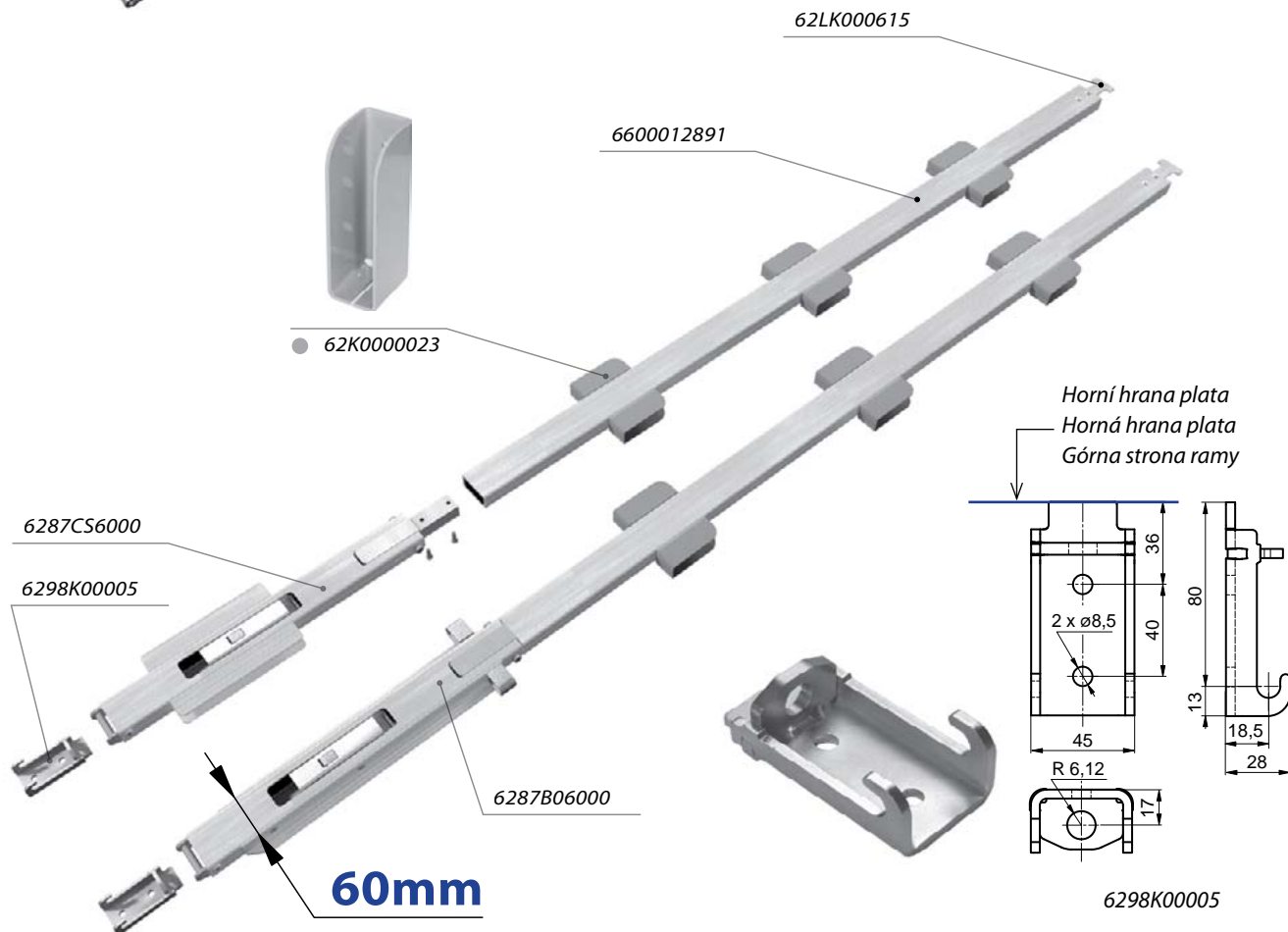




KONSTRUKCJA PLANDEKOWA ALU KIMAX

NADSTAVBA ALU KIMAX

NÁSTAVBA ALU KIMAX



- ① ② ③ ④ ⑤ ⑥ ⑦ ⑧ ⑨

MONTÁŽ PŘEDNÍHO ČELA / MONTÁŽ PŘEDNÍHO ČELA / MONTAŻ ŚCIANY PRZEDNIEJ

KONSTRUKCJA PLANDEKOWA ALU KIMAX

NADSTAVBA ALU KIMAX

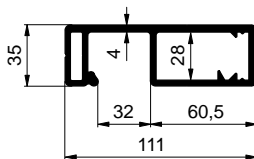
NÁSTAVBA ALU KIMAX



6611128196

6611121777

6611127784



66K0EZ1110	elox / anod	
Profil sloupku CS mini zadní elox 2014		
Profil střípka CS MINI zadný elox 2014		
Profil słupka CS MINI tył anoda 2014		
EN AW 6063	2,925 kg	m



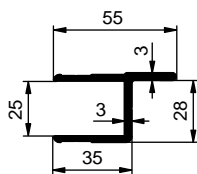
66K0EZ1110

A00H144814

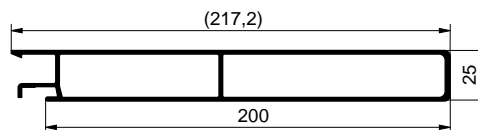
6500848030



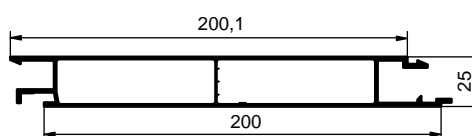
6600012242	al	
6612012242	elox / anoda	
Profil lemovací h 35x25mm		
Profil lemovací h 35x25mm		
Profil zakończeniowy h 35x25mm		
AlMgSi 0,5	0,794 kg	m



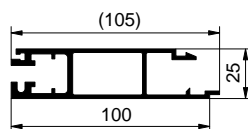
6611008196	al	
6611128196	elox / anoda	
Profil horní 200mm		
Profil horný 200mm		
Profil górny 200mm		
AlMgSi 0,5	2,520 kg	m



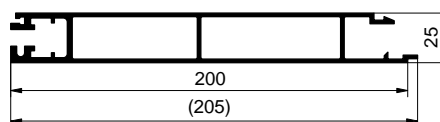
6611001777	al	
6611121777	elox / anoda	
Profil střední 200mm		
Profil sredný 200mm		
Profil środkowy 200mm		
AlMgSi 0,5	2,540 kg	m



6611007948	al	
6611127948	elox / anoda	
Profil spodní s těsněním 100mm		
Profil spodný s tesnením 100mm		
Profil dolny pod uszczelkę 100mm		
AlMgSi 0,5	1,620 kg	m



6611007784	al	
6611127784	elox / anoda	
Profil spodní s těsněním 200mm		
Profil spodný s tesnením 200mm		
Profil dolny pod uszczelkę 200mm		
AlMgSi 0,5	2,680 kg	m



Související díly / Súvisiace diely / Elementy dodatkowe :

6500848030: Šroub M8x30 vnit.6HR zn DIN 912 / Skrutka M8x30mm vnút. 6HR Zn DIN 912 / Śruba M8x30,gwint 6HR,zn,DIN 912

6200010202: Podložka 10,5 A DIN 125, zn / Podložka 10x20x2, pozinok / Podkładka 10x20x2mm

65A0368800: Matice samojistící M8 DIN985 Zn / Matica samoistiaca M8 DIN985 Zn / Nakrętka samohamowna M8, Zn

A00H144814: Nýt trh. 5x12 hlava 14 Al/ner. / Nit trh. 5x12 hlava 14 Al/ner. / Nit 5x12 głowa 14 Al/nierdz.

- ① ② ③ ④ ⑤ ⑥ ⑦ ⑧ ⑨

HLINÍKOVÁ BOČNICE / HLINÍKOVÁ BOČNICE / ALUMINIOWE BURTY



KONSTRUKCJA PLANDEKOWA ALU KIMAX

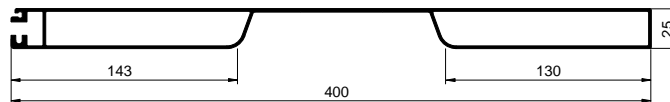
NADSTAVBA ALU KIMAX

NÁSTAVBA ALU KIMAX



2018/11/01

PLACHTOVÉ KONSTRUKCE
PLACHTOVÉ KONŠTRUKCIE
KONSTRUKCJE PLANDEKOWE



Standardní provedení bočnice ALU-S.V. /
Standardní provedení bočnice ALU-S.V. /
Standardní provedení bočnice ALU-S.V.



Detail sloupků / Detail stĺpikov / Detail
slupka

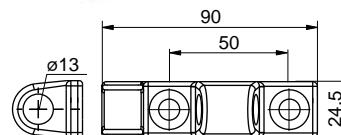


Související díly / Súvisiace diely / Elementy dodatkowe :

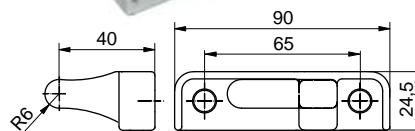
2401010109: Destička závitová 18x90/65mm / Doštička závitová
18x90/65mm / Płytką gwintowana 18x90/65mm
(pro / pre / do 2401010130)

6201527973: Destička závitová 100/50-75mm / Doštička závitová
100/50-75mm, Zn / Płytką gwintowana 100/50-75mm,zn

3ZPTA14818	al	
3ZPTE14818	elox / anoda	
Profil 400mm pro těsnění verze 2008		
Profil 400mm pre tesnenie verzia 2008		
Profil 400mm pod uszczelkę ver. 2008		
AlMgSi 0,5	3,896 kg	m



2401010101	geomet	
Pant TIRex - ložisko		
Pánt TIRex - ložisko		
Zawias TIRex - łożysko		
ocel/ocel/stal	0,200 kg	ks/szt



2401010100	geomet	
Pant TIRex - čep		
Pánt TIRex - čap		
Zawias TIRex- czop		
ocel/ocel/stal	0,300 kg	ks/szt

KONSTRUKCJA PLANDEKOWA ALU KIMAX

NADSTAVBA ALU KIMAX

NÁSTAVBA ALU KIMAX

ALU-S.V.
www.alu-sv.com

ČESKO: Průmyslová 1445/2, 102 00 Praha 10 - Hostivař, Tel.: +420 266 090 511

SLOVENSKO: Štrková 94/19, 010 01 Žilina, Tel.: +421 41 707 39 11

POLSKA: ul. Wrocławska 33d, 55-095 Długołęka, Tel.: +48 71 330 53 11

3.8.S.

- ① ② ③ ④ ⑤ ⑥ ⑦ ⑧ ⑨

NASAZENÍ PLACHTOVÝCH PRKEN / NASAZENÍ PLACHTOVÝCH PRKEN / WŁOŻENIE DESEK STELAŻA

KONSTRUKCJA PLANDEKOWA ALU KIMAX

NADSTAVBA ALU KIMAX

NÁSTAVBA ALU KIMAX



6600012232

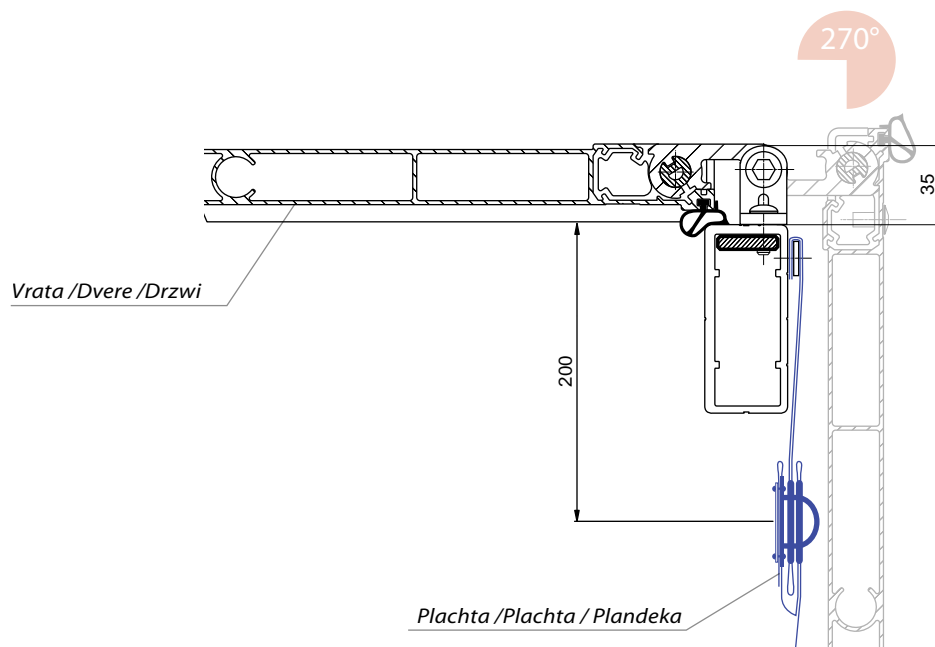


6130000012

6600012232	al
Profil do plachty 100x25 hliník	
Profil do plachty 100x25mm hliník	
Profil deski plandeki 100x25,al.	
EN AW 6060	0,909 kg ks/szt



DOPORUČENÉ PROVEDENÍ PEVNÉ BOČNÍ PLACHTY / DOPORUČENÉ PREVEDENIE PEVNEJ BOČNEJ PLACHTY / ZALECAMY WYKONANIE STAŁEJ BOCZNEJ PLANDEKI



*Provedení zaplachtování pro ALU vrata
 Prevedenie zaplachtovania pre ALU dvere
 Wykonanie oplandekowania do drzwi ALU*



*Vzorek zabalené plachty pro zaplachtování předního čela
 Vzorka zabalenej plachty pre zaplachtovanie predného čela
 Wzór zapiętej plandeki do oplandekowania przedniej ściany*



*Vzorek rozbalené plachty pro zaplachtování předního čela
 Vzorka rozbalenej plachty pre zaplachtovanie predného čela
 Wzór rozpiętej plandeki do oplandekowania przedniej ściany*

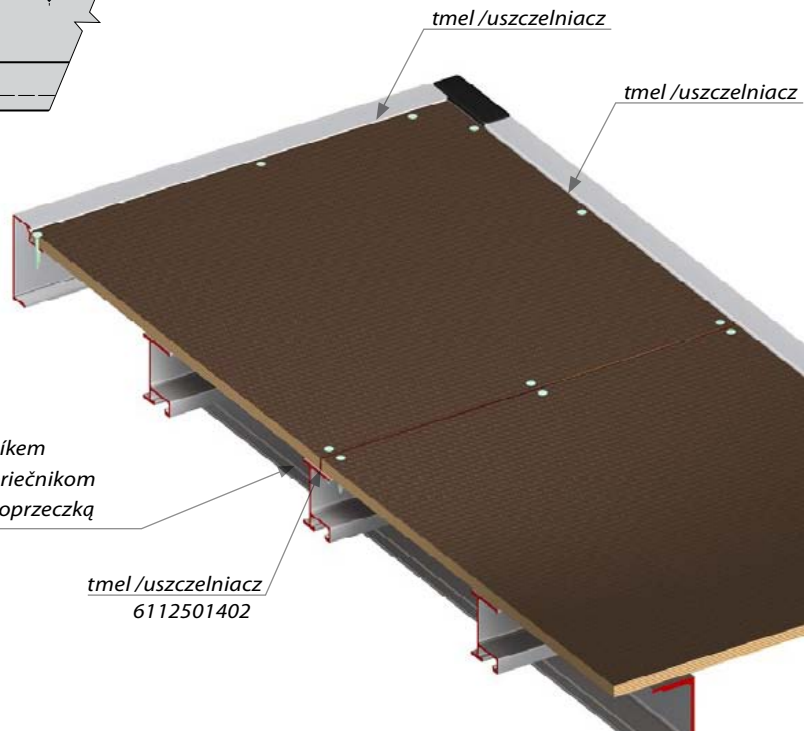
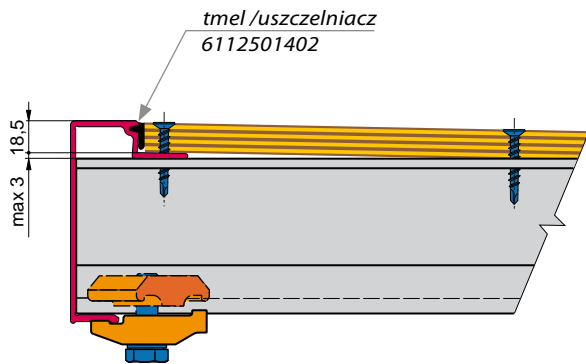
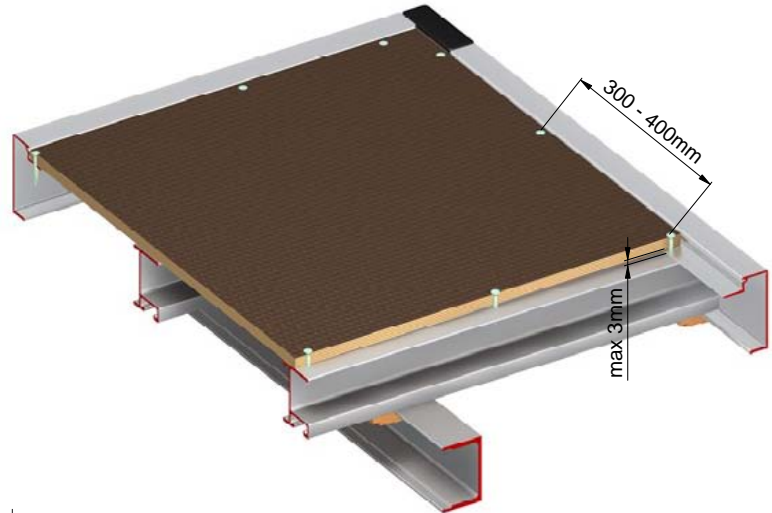


Technická informace / Technická informácia / Informacja techniczna:

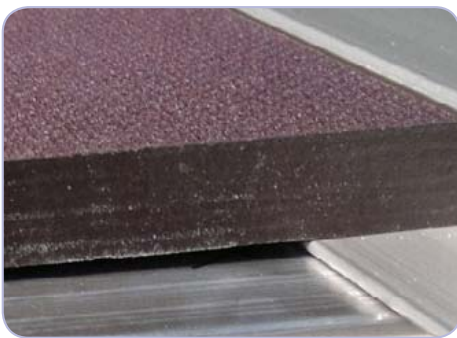
V případě použití vrat s úhlem otevření 270° je vhodné přistoupit k řešení plachtového uchycení viz. obrázek. / V prípade použitia dverí s uhlom otvorenia 270° je vhodné pristúpiť k riešeniu plachtového uchytenia vid. obrázok. / Przy zastosowaniu drzwi z kątem obrotu 270° zalecane jest zamocowanie plandeki jak na rysunku.

Usazení překližky - montáž podlahy Osadenie preglejky - montáž podlahy Umieszczenie sklejki - montaż podłogi

1550251215	15mm	9,60 kg/m ²
1550251218	18mm	11,5 kg/m ²
1550251221	21mm	13,3 kg/m ²
1550251224	24mm	15,6 kg/m ²
Překližka WIRE COMBI 2500x1250mm		



*Spára mezi deskami je vždy podepřena příčnicem
Medzera medzi doskami je vždy podopretá priečnikom
Łczenia między płytami zawsze podparte poprzeczką*



i *Technická informace / Technická informácia / Informacja techniczna:
Při montáži se doporučuje mezera mezi deskami 2–3mm. Hrany doporučujeme ošetřit akrylovou barvou. / Pri montáži sa odporúča medzera medzi doskami 2–3mm. Hrany odporúčame ošetriť akrylovou farbou. / Podczas montażu zaleca się przerwę między płytami 2-3mm. Cięte krawędzie arkusza sklejki należy zabezpieczać farbą akrylową.*



