



2015/10/01

**EMINI**

NÁSTAVBA CS MINI

NADSTAVBA CS MINI

CZ

CS Mini:

Jednoduchá stavebnice s novými Al sloupky určená pro vozidla do 12t. Cs Mini nabízí varianty valníku s pevnou, nebo shrnovací konstrukcí. Cs Mini v kombinaci se shrnovací střechou Sesam S je možné použít do **délky až 8,5m**.

SK

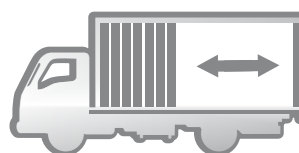
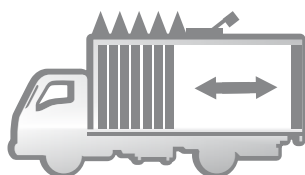
CS Mini:

Jednoduchá stavebnica s novými Al stĺpiky určená pre vozidlá do 12t. Cs Mini ponúka varianty valníka s pevnou, alebo zhrňovacou konštrukciou. Cs Mini v kombinácii s zhrňovacou strechou Sesam S je možné použiť do **dĺžky až 8,5m**.

PL

CS Mini:

Prosta zabudowa z nowymi Al słupkami przeznaczona do pojazdów do 12t. CS Mini oferuje różne warianty skrzyń ze stałą lub przesuwaną konstrukcją dachu. CS Mini w kombinacji z przesuwanym dachem Sesam S można stosować aż do **długości 8,5 m**.



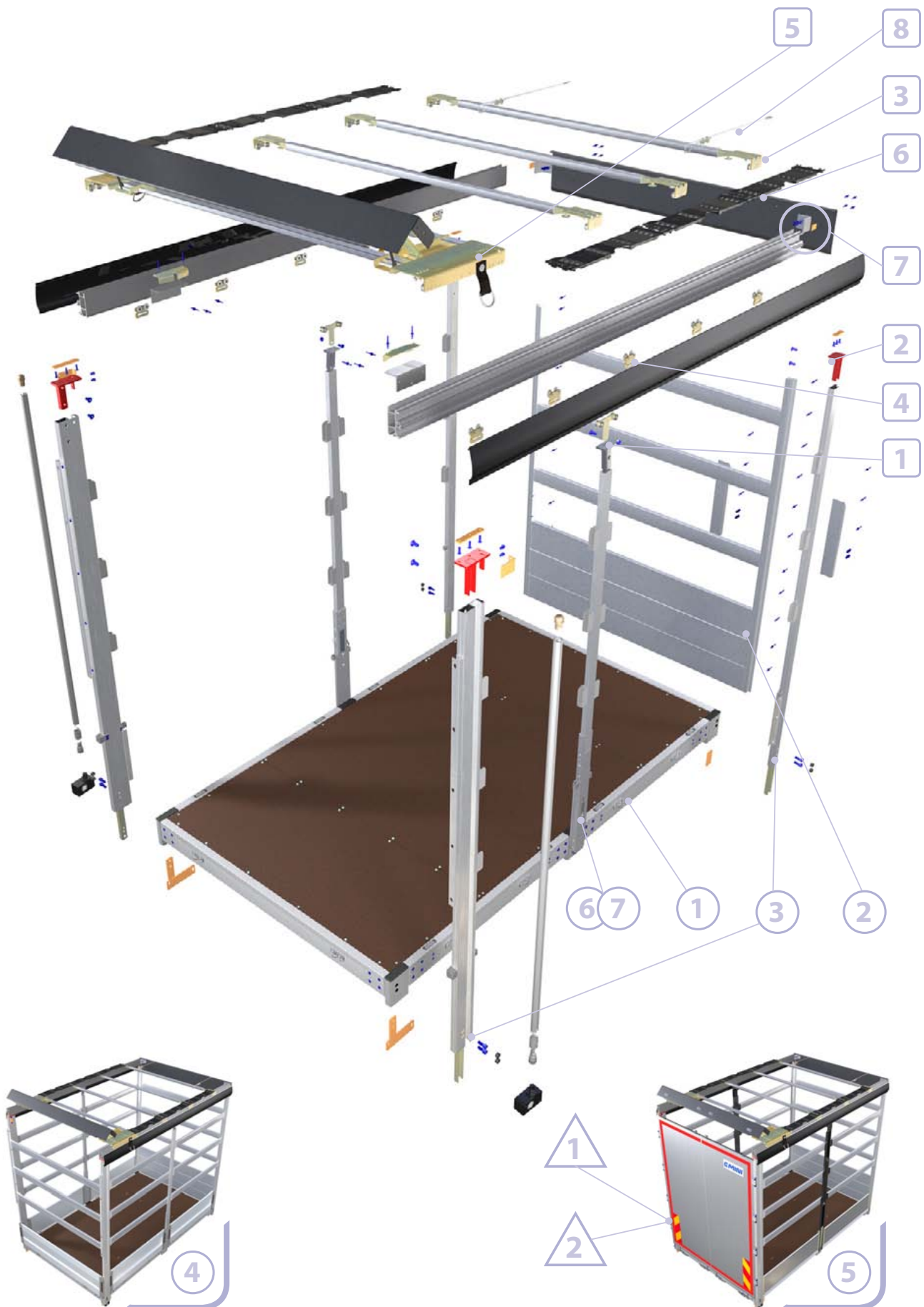
NADBUDOWA CS MINI

Návod na montáž / Návod na montáž / Instrukcja montażu

NÁSTAVBA CS MINI

NADSTAVBA CS MINI

NADBUDOWA CS MINI





INDEX

Sloupky a montáž sloupků / Stĺpiky a montáž stĺpikov / Słupki i montaż słupków str.(3.8.D-3.8.Q)

- ① Valníkové plato / Valníkové plato / Rama skrzyni
- ② Montáž předního čela / Montáž předného čela / Montaż ściany przedniej
- ③ Montáž sloupků k valníkovému platu / Montáž stĺpika k valníkovému platu / Montaż słupków do rama skrzyni
- ④ Provedení celoplachtové konstrukce / Prevedenie celoplachtovej konštrukcie / Przygotowanie pod plandekę z tyłu
- ⑤ Provedení se zadními vraty / Prevedenie so zadnými dverami / Przygotowanie pod drzwi z tyłu
- ⑥ Sloupek LP-3 / Stĺpik LP-3 / Słupek LP-3
- ⑦ Sloupek BX s nástavcem / Stĺpik BX s nadstavcom / Słupek BX z nadstawką

Montáž střešních dílů / Montáž strešných dielov / Montaż elementów dachowych str.(3.8.T-3.8.AA)

- ① Nasunutí vozíku sloupku / Nasunutie vozíka stĺpika / Włożenie wózków słupka
Zajištění koncového pojezdu / Zaistenie koncového pojazdu / Blokada pojazdu końcowego
- ② Montáž montážních sad / Montáž montážnych sad / Montaż elementów montażowych
- ③ Nasunutí příčnicků / Nasunutie priečnika / Wsuniecie poprzeczek
- ④ Nasunutí vozíků plachty / Nasunutie vozíka plachty / Włożenie wózków plandeki
- ⑤ Nasunutí koncového pojezdu / Nasunutie koncového pojazdu / Wsuniecie pojazdu końcowego
- ⑥ Nasunutí pantů / Nasunutie pántu / Wsuniecie przegubów elastycznych
- ⑦ Detail spojení předního plechu a vodičího profilu / Detail spojenia predného plechu a vodiaceho profilu /
Szczegół połączenia przedniej blachy z profilem prowadzącym
- ⑧ Přední zajištění střechy / Predné zaistenie strechy / Przednie mocowanie dachu

Těsnění plachty a shrnovací tyč / Tesnenie plachty a tyč pre zhrňovanie strechy / Uszczelka plandeki a Tyczka do przesuwania dachu Sesam str.(3.8.S)**Pevná střecha / Pevná strecha / Dach stały str.(3.8.W)****Montáž Vrat / Montáž Vrat / Montaż drzwi str.(3.8.AB-3.8.AE)**

- ① Montáž závěsu pantu / Montáž závesu pántu / Montaż zawiasów
- ② Nasazení a zajištění vrat / Nasadenie a zaistenie vrat / Osadzanie i blokowanie drzwi

Montáž plachty / Montáž plachty / Montaż plandeki str.(3.8.AF-3.8.AK)

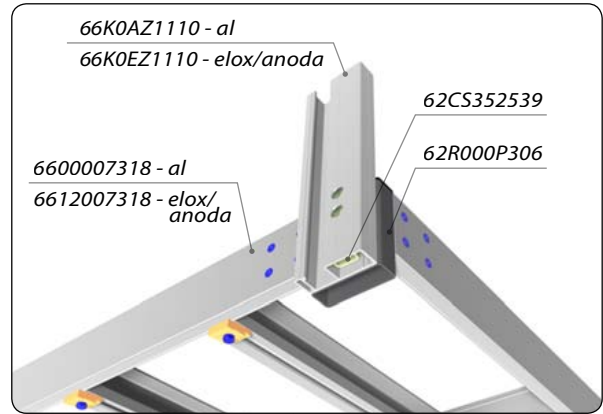
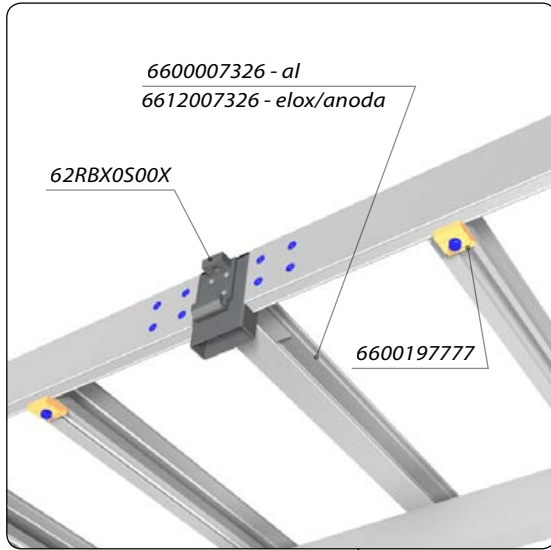
- ① Střešní plachta / Strešná plachta / Plandeka dachu
- ② Boční plachta / Bočná plachta / Plandeka boczna
- ③ Montáž napínáku plachty / Montaż napinaka plachty / Montaż napinacza plandeki



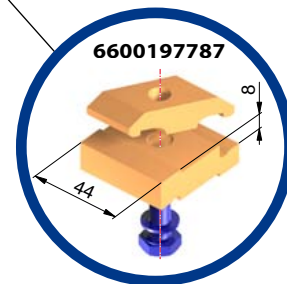
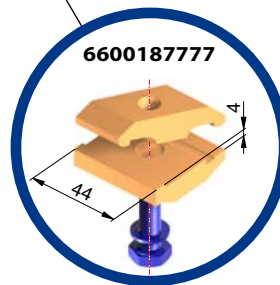
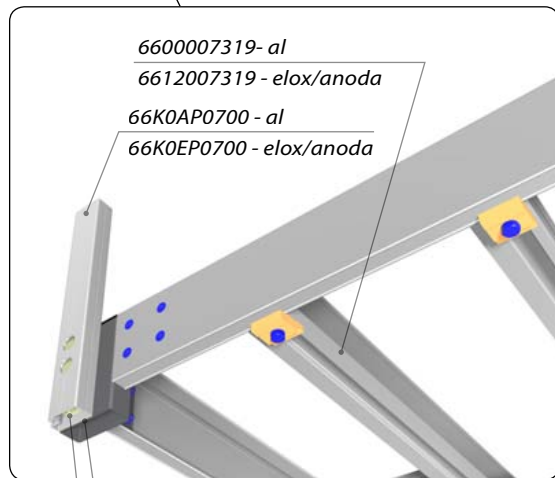
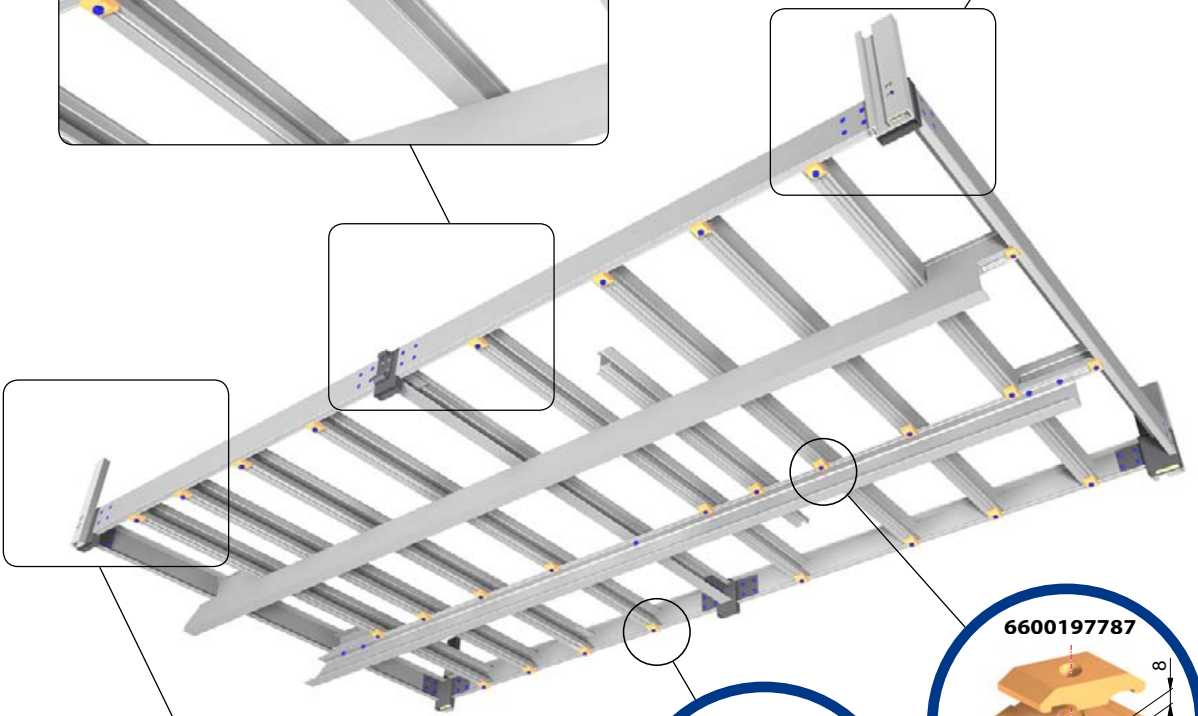
- ① ② ③ ④ ⑤ ⑥ ⑦

VALNÍKOVÉ PLATO / VALNÍKOVÉ PLATO / RAMA SKRZYNI

NÁSTAVBA CS MINI



NADSTAVBA CS MINI

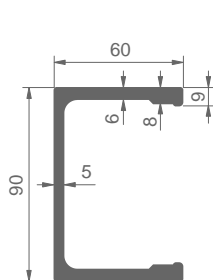


NADBUDOWA CS MINI

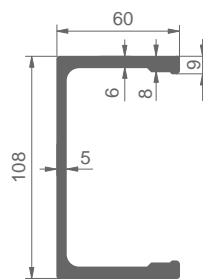


Technická informace / Technická informácia / Informacja techniczna:
Pro nadvstavby nad 7,5t doporučujeme použiť vyztužené rohy viz. str 3.8.7.
Pre nadvstavby nad 7,5t odporúčame použiť vyztužené rohy vid. str 3.8.7.
Do zabudów powyżej 7,5t zalecamy zastosować wzmocnione naroża – patrz str. 3.8.7.

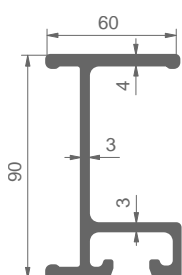




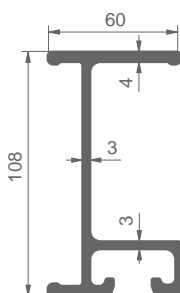
6600007326	al
6612007326	elox / anod
Profil pomocného rámu 90mm Subframe profile 90mm	
AlMgSi 0,7	3,220 kg m



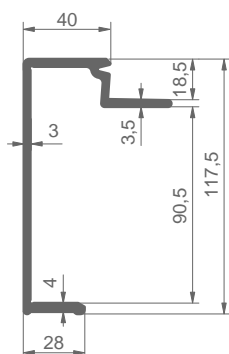
6600007327	al
6612007327	elox / anod
Profil pomocného rámu 108mm Subframe profile 108mm	
AlMgSi 0,7	3,460 kg m

**62R000P305**

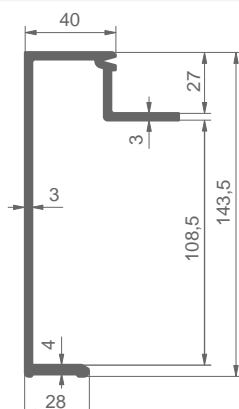
6600007319	al
6612007319	elox / anoda
Profil příčný 90mm Profil priečný 90mm Profil poprzeczny 90mm	
AlMgSi 0,7	2,290 kg m



6600007315	al
6612007315	elox / anoda
Profil příčný 108mm Profil priečný 108mm Profil poprzeczny 108mm	
AlMgSi 0,7	2,500 kg m

**62RBX0S00X**

6600007318	al
6612007318	elox / anoda
Profil obvodový C 90mm Profil obvodový C 90mm Profil obwodowy C 90mm	
AlMgSi 0,7	1,930 kg m



6600007314	al
6612007314	elox / anoda
Profil obvodový C 108mm Profil obvodový C 108mm Profil obwodowy C 108mm	
AlMgSi 0,7	2,300 kg m

**62R000P306****6130000010**
6130000011

Související díly / Súvisiace diely / Elementy dodatkowe :

62R000P501: Roh PL, ZP 100x40x5, RAL 7040 / Roh PL, ZP 100x40x5, RAL 7040 / Naroże PL, TP 100x40x5, RAL 7040

62R000P502: Roh PP, ZL 100x40x5, RAL 7040 / Roh PP, ZL 100x40x5, RAL 7040 / Naroże PP, TL 100x40x5, RAL 7040

62R000S501: Díl střední L 100x40x5, RAL 7040 / Díel sredný L 100x40x5, RAL 7040 / Łącznik środkowy L 100x40x5, RAL 7040

62R000S502: Díl střední P 100x40x5, RAL 7040 / Díel sredný P 100x40x5, RAL 7040 / Łącznik środkowy P 100x40x5, RAL 7040

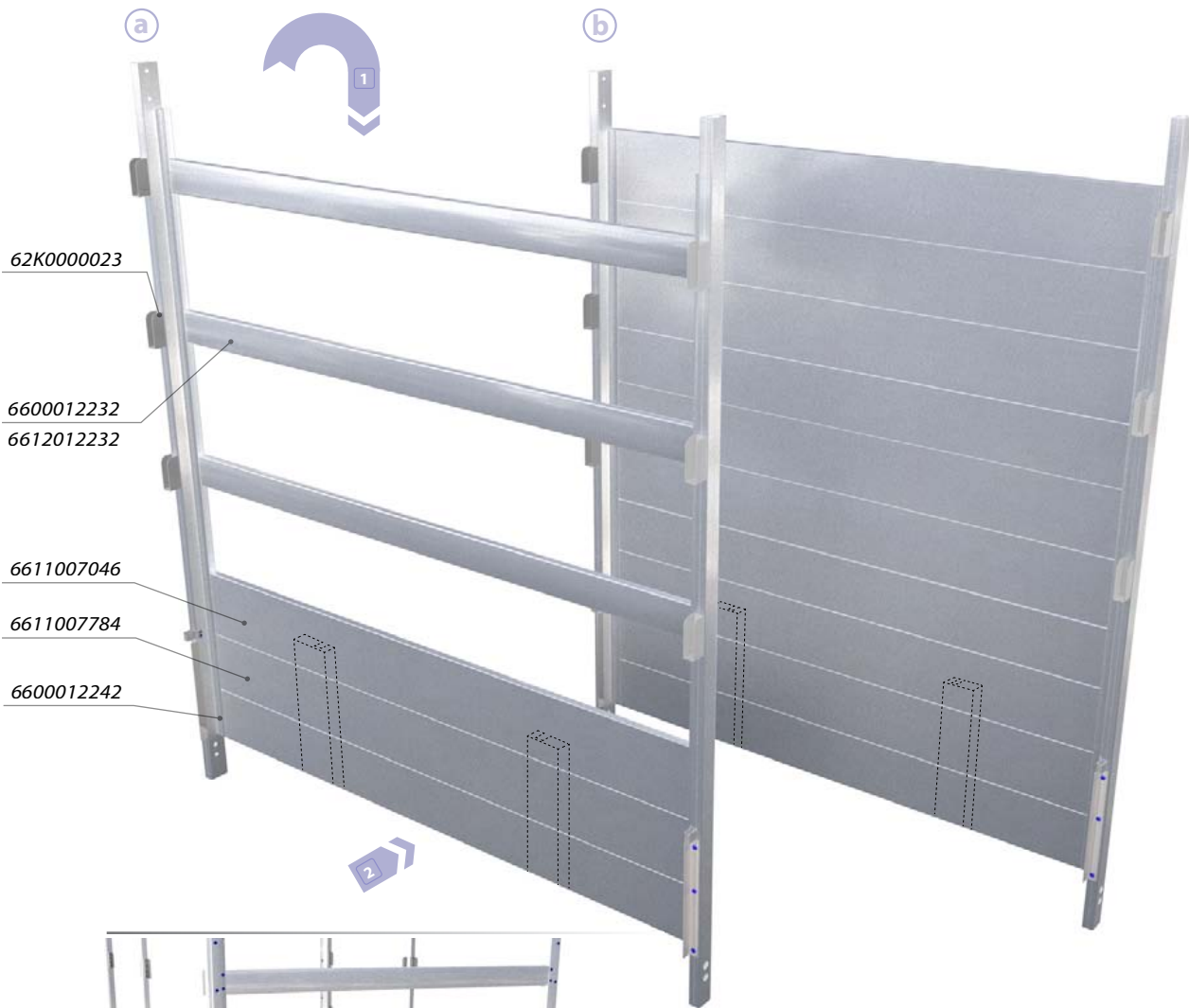
① ② ③ ④ ⑤ ⑥ ⑦

MONTÁŽ PŘEDNÍHO ČELA / MONTÁŽ PŘEDNÉHO ČELA / MONTAŻ ŚCIANY PRZEDNIEJ

NÁSTAVBA CS MINI

NADSTAVBA CS MINI

NADBUDOWA CS MINI



62K0000023

6600012232
6612012232

6611007046

6611007784

6600012242



6593802774

27ND078022

Výztuha předního čela / Výstuha predného čela / Wzmocnienie ściany przedniej
66K0EZ1110

Nýt / Nit / Nit

Profily čela / Profile ściany

6600012242- al

6612012242 - elox/anoda

66K0AP0700- al

66K0EP0700 - elox/anoda

① ②



Technická informace / Technická informácia / Informacja techniczna:

Montáž předního čela / Montáž predného čela / Montaż ściany przedniej:

- ⓐ Provedení s částečným čelem je dodáváno jako blok profilů, které se nasunou do profilů (6600006470) přinýtovaných na předních sloupcích. Profil do plachty se vkládá do stejného profilu a nebo do přinýtovaných držáků (62K0000021) / Prevedenie s čiasočným čelom je dodávané ako blok profilu, ktoré sa nasunú do profilu (6600006470) prinitovaných na predných stĺpkoch. Profil do plachty sa vkladá do rovnakého profilu alebo do prinitovaných držiakov (62K0000021). / Wykonanie z niską ścianą przednią dostarczane jest jako blok profili, który należy wsunąć do profili (6600006470) przynitowanych na przednich słupkach. Profile deski plandeki wsuwa się do tego samego profilu albo do przynitowanych uchwytów (62K0000021).
- ⓑ Provedení s plným čelem je dodáváno předmontované / Prevedenie s plným čelom je dodávané predmontované / Wykonanie z pełną ścianą jest dostarczane wstępnie zmontowane.

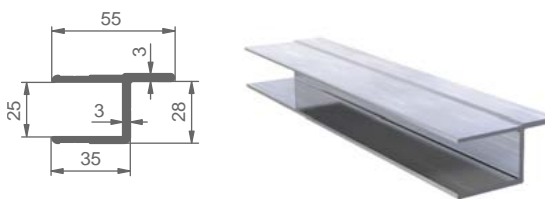




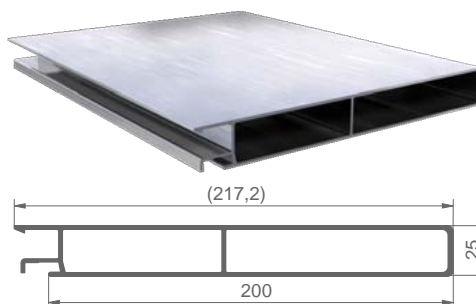
2015/10/01



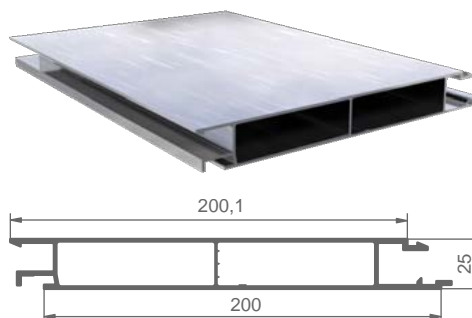
6600012242	al	
6612012242	elox / anoda	
Profil lemovací h 25mm		
Profil lemovací h 25mm		
Profil zakończeniowy h 25mm		
AlMgSi 0,5	0,870 kg	m



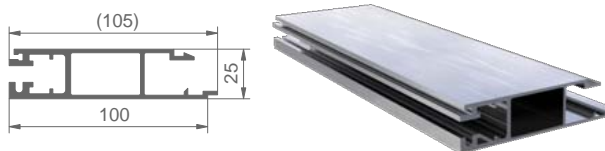
6611008196	al	
6611128196	elox / anoda	
Profil horní 200mm		
Profil horný 200mm		
Profil górny 200mm		
AlMgSi 0,5	2,520 kg	m



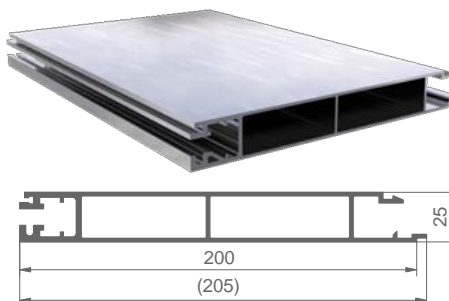
6611001777	al	
6611121777	elox / anoda	
Profil střední 200mm		
Profil sredný 200mm		
Profil środkowy 200mm		
AlMgSi 0,5	2,540 kg	m



6611007948	al	
6611127948	elox / anoda	
Profil spodní s těsněním 100mm		
Profil spodný s tesnením 100mm		
Profil dolny pod uszczelkę 100mm		
AlMgSi 0,5	1,620 kg	m



6611007784	al	
6611127784	elox / anoda	
Profil spodní s těsněním 200mm		
Profil spodný s tesnením 200mm		
Profil dolny pod uszczelkę 200mm		
AlMgSi 0,5	2,680 kg	m



Související díly / Súvisiace diely / Elementy dodatkowe :

27ND078022: Šroub M10x25 DIN933 / Skrutka M10x25 DIN933 / Śruba M10x25 DIN933

6200010202: Podložka 10,5 A DIN 125, zn / Podložka 10x20x2, pozinok / Podkładka 10x20x2 mm

6500368010: Matice samojistící M10,zn,DIN 985 / Matica samoistiaca M10, Zn, DIN 985 / Nakrętka samohamowna M10,zn,DIN 985

6593802774: Nýt trhací MONOBOLT 6,5x14,1 / Nit trhací MONOBOLT 6,5x14,1 mm / Nit MONOBOLT 6,5x14,1

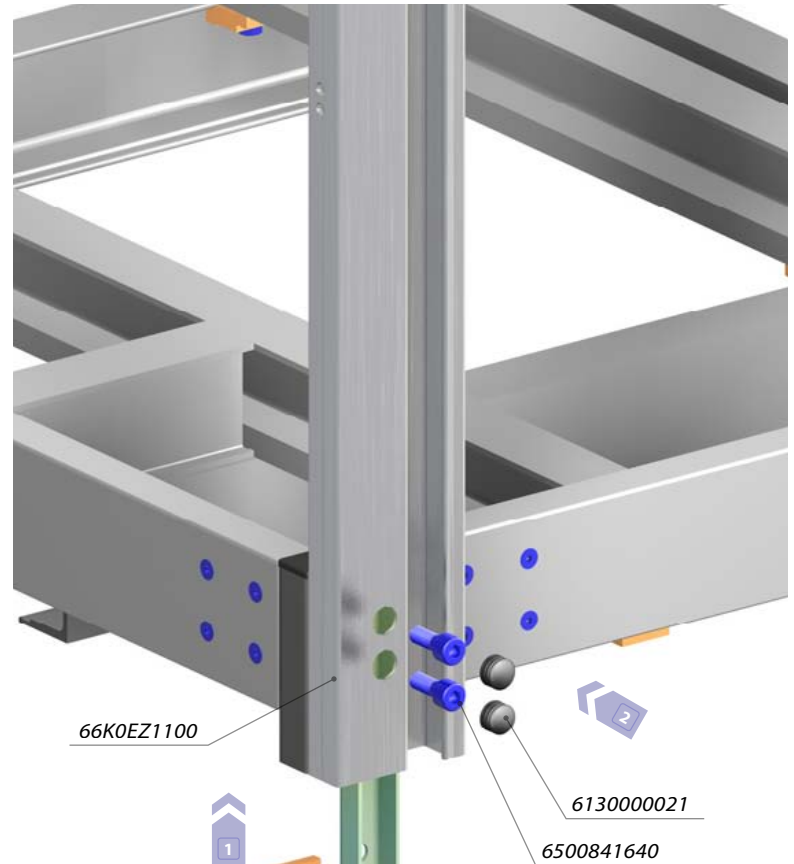
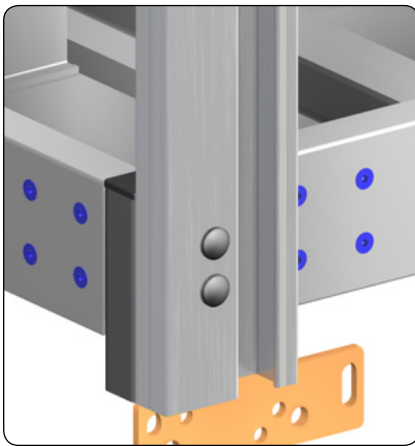
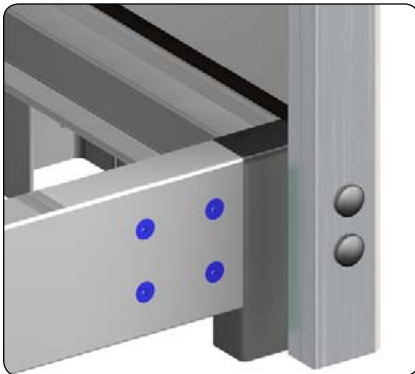
- ① ② ③ ④ ⑤ ⑥ ⑦

**MONTÁŽ SLOUPKŮ K VALNÍKOVÉMU PLATU / MONTÁŽ STĹPIKA K VALNÍKOVÉMU PLATU /
MONTAŻ SŁUPKÓW DO RAMY SKRZYNI**

NÁSTAVBA CS MINI

NADSTAVBA CS MINI

NADBUDOWA CS MINI



66K0EZ1100

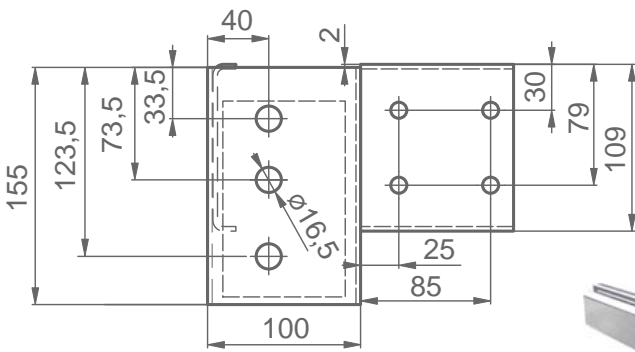
613000021

6500841640

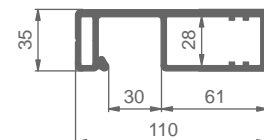
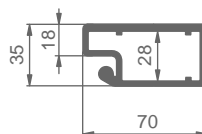


62K221001P

62CS352539



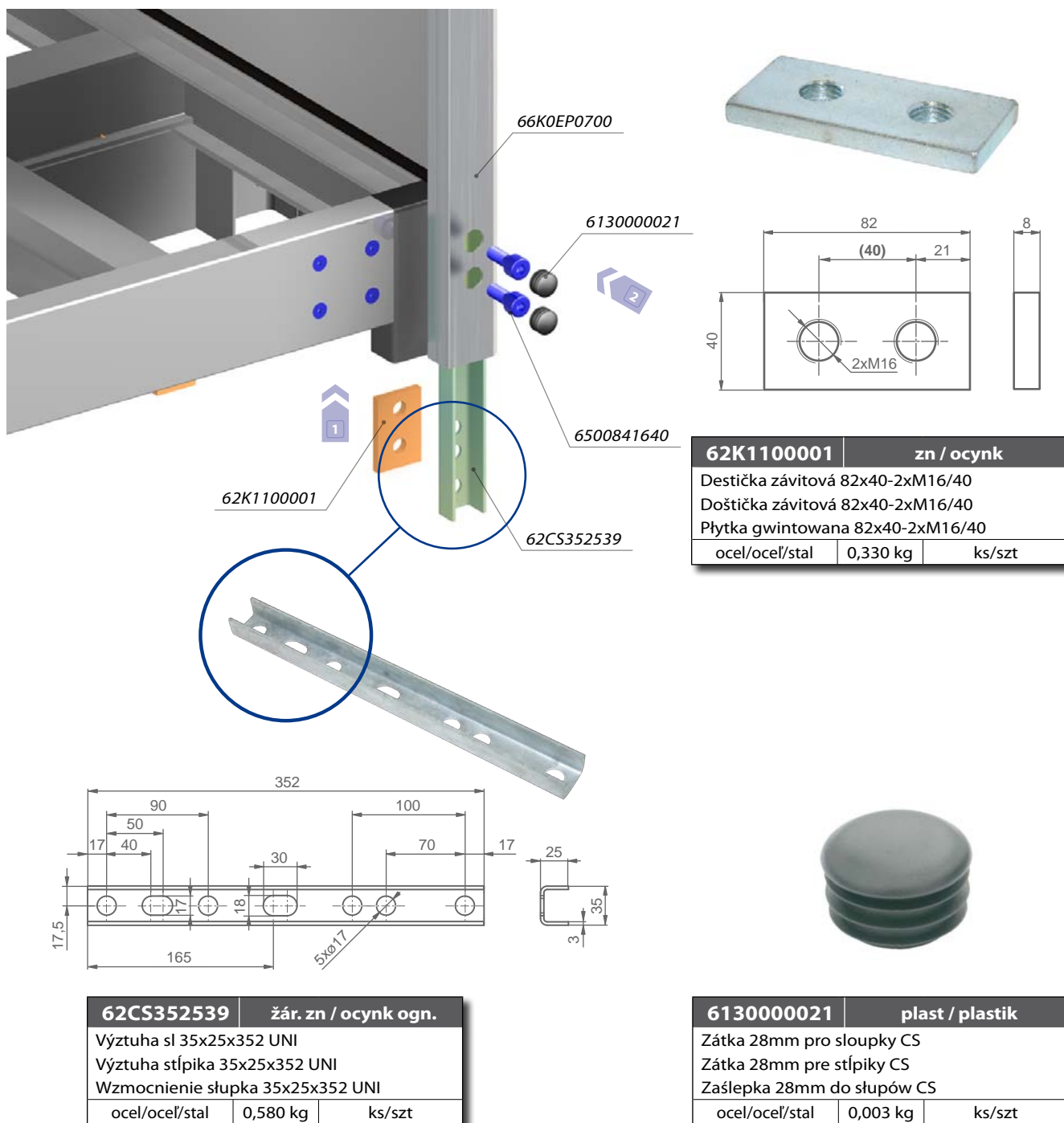
62R000P305



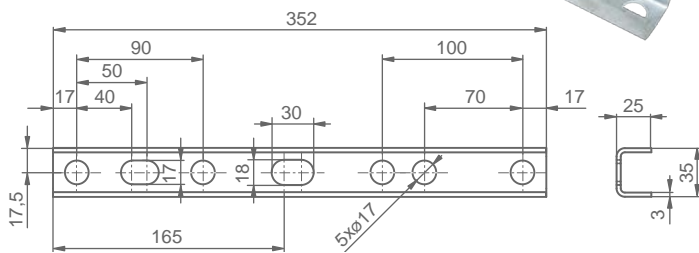
66K0AP0700	al
66K0EP0700	elox / anoda
Profil sloupku CS MIN přední Profil stĺpika CS MIN predný Profil słupka CS MINI,przód	
AlMgSi 0,7	2,055 kg m

66K0AZ1110	al
66K0EZ1110	elox / anoda
Profil sloupku CS MIN zadní Profil stĺpika CS MIN zadný Profil słupka CS MINI tyłny	
AlMgSi 0,7	2,876 kg m





62K1100001	zn / ocynk
Destička závitová 82x40-2xM16/40	
Doštička závitová 82x40-2xM16/40	
Płytką gwintowana 82x40-2xM16/40	
ocel/ocel/stal	0,330 kg ks/szt



62CS352539	žár. zn / ocynk ogn.
Výztuha sl 35x25x352 UNI	
Výztuha stĺpika 35x25x352 UNI	
Wzmocnienie słupka 35x25x352 UNI	
ocel/ocel/stal	0,580 kg ks/szt

613000021	plast / plastik
Zátka 28mm pro sloupky CS	
Zátka 28mm pre stĺpiky CS	
Zašlepka 28mm do słupów CS	
ocel/ocel/stal	0,003 kg ks/szt



Technická informace / Technická informácia / Informacja techniczna:

Sloupky i plato jsou dodávány předvrtané / Stĺpiky i plato sú dodávané predvrtané / Sloupky i plato jsou dodávány předvrtané



Technická informace / Technická informácia / Informacja techniczna:

V prípade montáže na vlastní plato, je nutné upresniť predvrtání sloupků dle montážní výztuhy 62CS352581 / V prípade montáže na vlastne plato, je nutné spresniť predvrtanie stĺpikov podľa montážnej výztuhy 62CS352581 / W przypadku montażu na własną ramę jest konieczne uściślić wiercenie otworów w słupkach wg montażu wzmocnienia 62CS352581

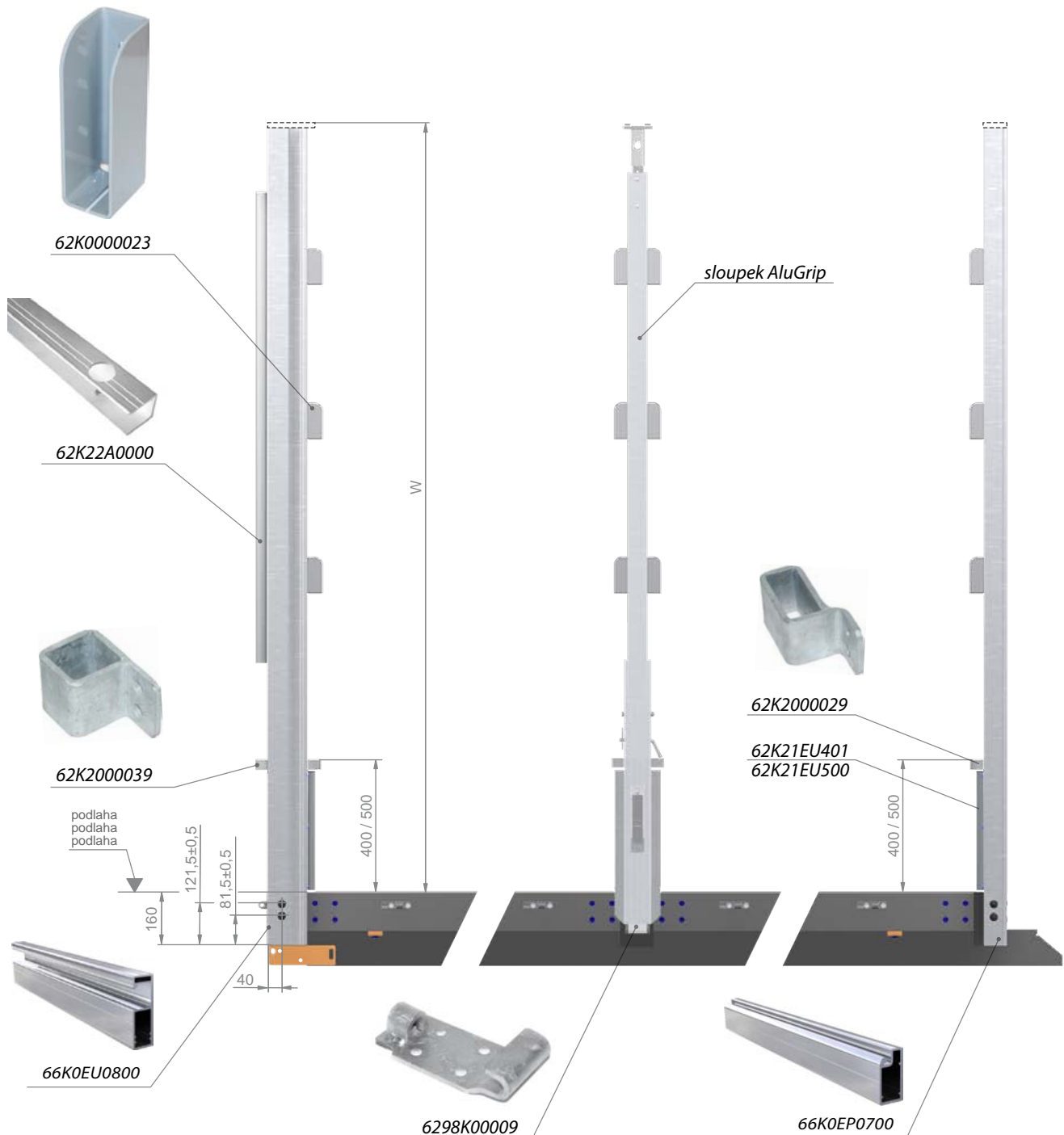
- ① ② ③ ④ ⑤ ⑥ ⑦

PROVEDENÍ CELOPLACHTOVÉ KONSTRUKCE / PREVEDENIE CELOPLACHTOVEJ
KONŠTRUKCIE / PRZYGOTOWANIE POD PLANDEKĘ Z TYŁU

NÁSTAVBA CS MINI

NADSTAVBA CS MINI

NADBUDOWA CS MINI



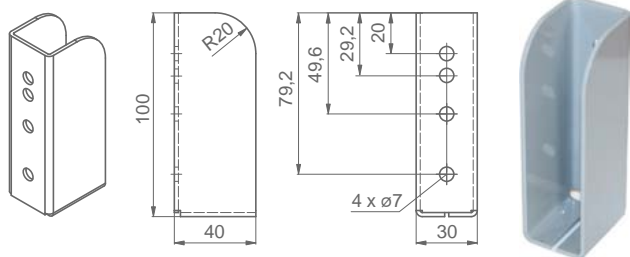
Technická informace / Technická informácia / Informacja techniczna:

Sloupky jsou dodávány předvrtané a předmontované s většinou dílů viz. Obr. Standardně je ke sloupkům nýtován lem pro bočnice 400 a 500 mm. Pro specifické výšky bočnic a případné jiné modifikace je třeba konzultace s technickým oddělením ALU-S.V. / Stĺpiky sú dodávané predvrtané a pred montované s väčšinou dielov vid' obr. Štandardne je ku stĺpikom nítovaný lem pre bočnicu 400 a 500mm. Pre špecifické výšky bočnic a prípadne iné modifikácie je potrebná konzultácia s technickým oddelením ALU-S.V. / Dostarczane słupki są przewiercone i mają zamocowaną większość elementów jak na Rys. Standardowo do słupków jest montowane zakończenie do burt 400 i 500mm. Dla specyficznych wysokości burt i ewentualnie innych modyfikacji zachodzi konieczność kontaktu z działem technicznym ALU-S.V..

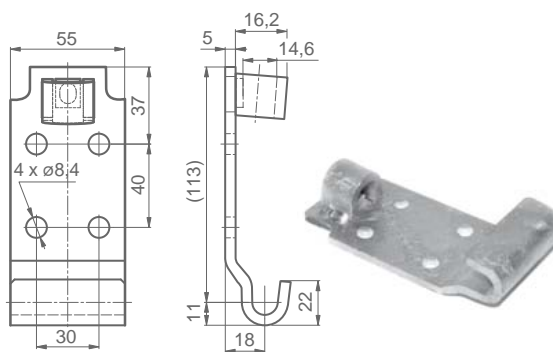




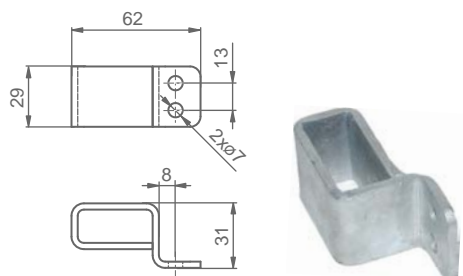
2015/10/01



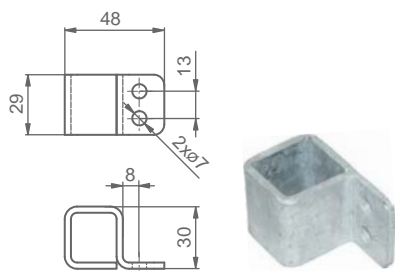
62K000023	● RAL7040
62K000021	● RAL9005
Držák plachtového profilu, nýtovací Držiak plachtového profilu nitovací Kieszzeń deski stelaża plandeki, do nitowania	
ocel/ocel/stal	0,170 kg ks/szt



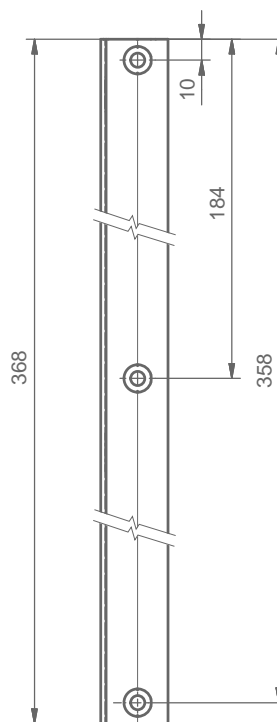
6298K00009	ž. zn/ocynk ogn.
Kapsa sloupku ALUGRIP Kapsa stĺpika ALUGRIP Kieszzeń słupka ALUGRIP	
ocel/ocel/stal	0,460 kg ks/szt



62K200029	ž. zn/ocynk ogn.
Protikus boční BX boční pro CS MINI Protikus bočný BX pre stĺp CS MINI Zaczep boczny BX do sł.CS MINI	
ocel/ocel/stal	0,095 kg ks/szt



62K200039	ž. zn/ocynk ogn.
Protikus zadní BX pro sl. CS MINI Protikus zadný BX pre stĺpi CS MINI Zaczep tylny BX do sł.CS MINI	
ocel/ocel/stal	0,080 kg ks/szt



62K21EU401

Obj. číslo Obj. číslo Nr katalogowy	Název / Názov / Nazwa	Materiál Materiál Materiał	Povrchová úprava Povrchová úprava Rodzaj powierzchni	Hmotnost Hmotnost Waga [kg]
62K21EU401	Lem nýt. 400 bez protikusů MINI+MIDI 2015 Lem nit. 400 bez protikusov MINI+MIDI 2015 Zakończenie 400 nit., bez zaczep MINI+MIDI 2015	al	elox / anoda	0,107
62K21EU501	Lem nýt. 500 bez protikusů MINI+MIDI 2015 Lem nit. 500 bez protikusov MINI+MIDI 2015 Zakończenie 500 nit., bez zaczep MINI+MIDI 2015	al	elox / anoda	0,136

NÁSTAVBA CS MINI

NADSTAVBA CS MINI

NADBUDOWA CS MINI

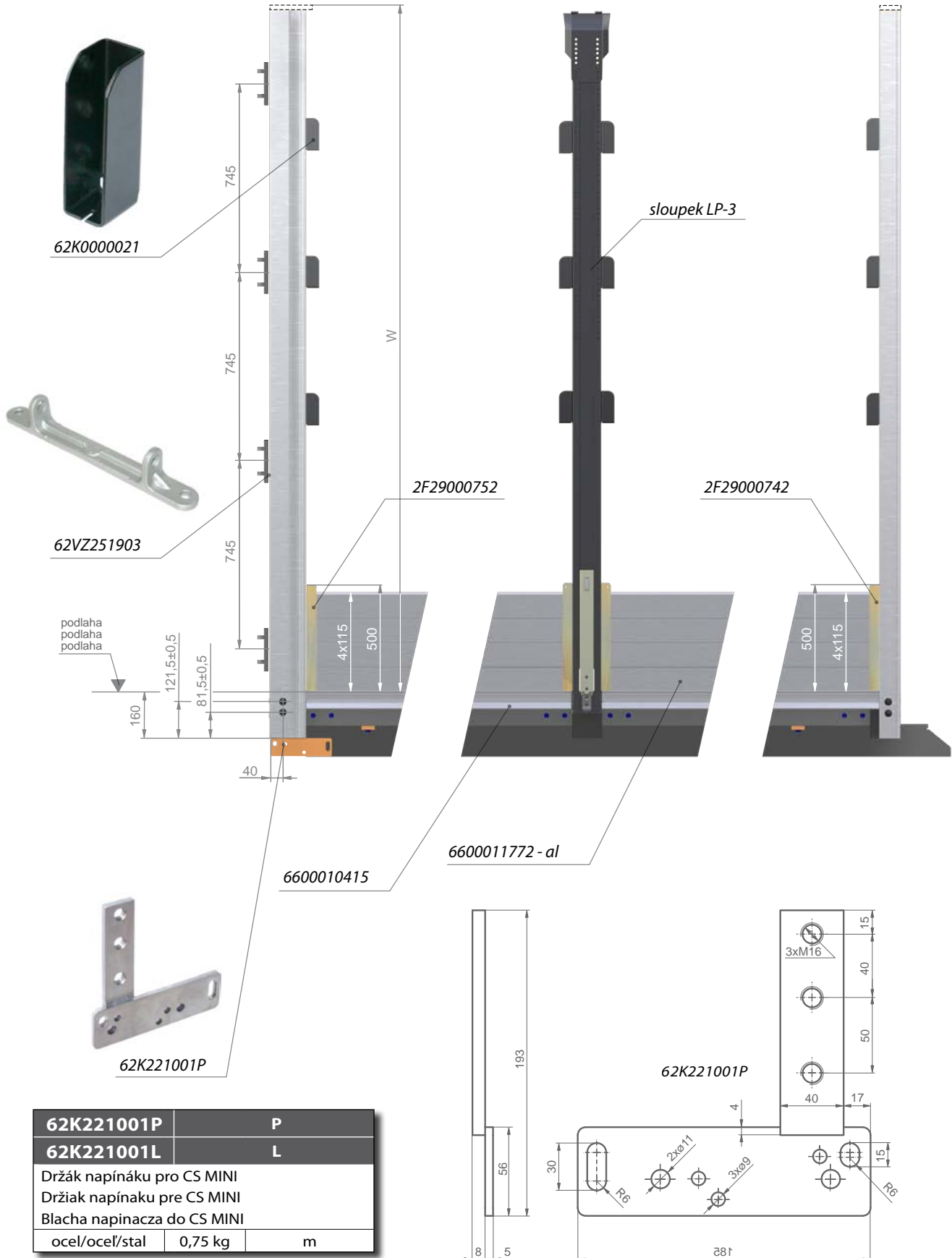
- ① ② ③ ④ ⑤ ⑥ ⑦

PROVEDENÍ SE ZADNÍMY VRATY / PREVEDENIE SO ZADNÝMI DVERAMI / PRZYGOTOWANIE
POD DRZWI Z TYŁU

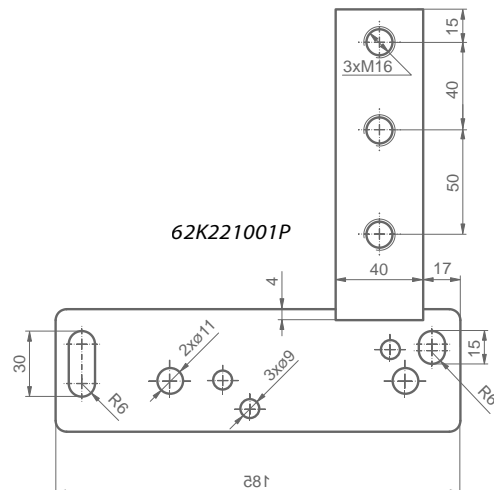
NÁSTAVBA CS MINI

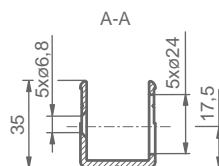
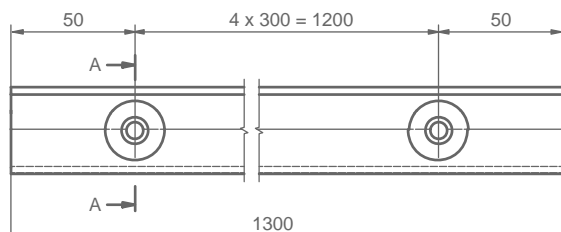
NADSTAVBA CS MINI

NADBUDOWA CS MINI

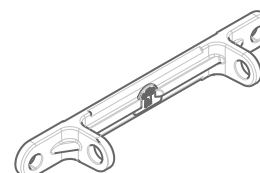
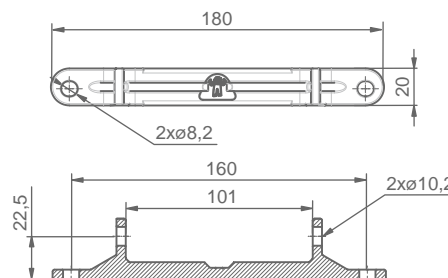
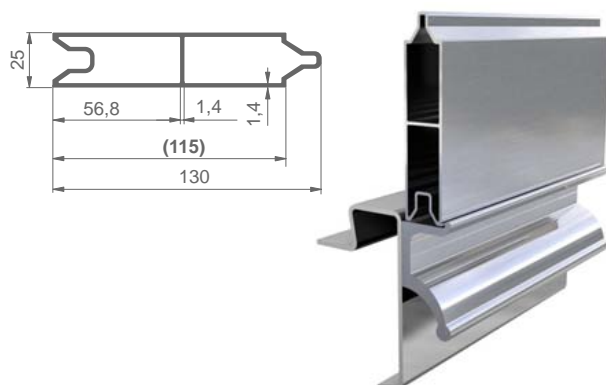


62K221001P	P
62K221001L	L
Držák napínáku pro CS MINI	
Držiak napínáku pre CS MINI	
Blacha napinacza do CS MINI	
ocel/ocel/stal	0,75 kg m



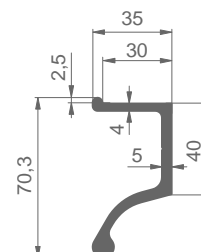
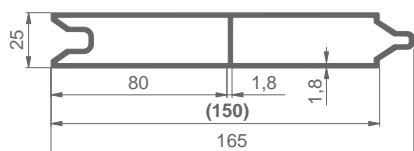


62K22A0000	al	
Lem nýt. zadní		
Lem nit. zadný		
Zakończenie tylne nitowane		
AlMgSi 0,5	0,560 kg	ks/szt



6600011772	al	
Profil bońnice 115mm pro CS, hliník		
Profil bońnice 115mm pre CS, hliník		
Profil boczny 115 mm do CS, aluminium		
AlMgSi 0,5	1,292 kg	m

62VZ251903	geomet	
Závěs vrat ALU šroub. 2012		
Závěs vrat ALU skrutk. 2012		
Zawias drzwi ALU 2012 skręcany		
ocel/ocel/stal	0,187 kg	ks/szt



6600007970	al	
6611127970	elox / anoda	
Profil bońnice 150 mm pro CS		
Profil bońnice 150 mm pre CS		
Profil boczny 150 mm do CS		
AlMgSi 0,5	2,003 kg	m

6600010415	al	
Profil rámu vozu pro CS 70x35		
Profil rámu auta pre CS 70x35		
Profil nadbudowy ramy pod CS 70x35		
AlMgSi 0,7	1,540 kg	m

- ① ② ③ ④ ⑤ ⑥ ⑦

SLOUPEK LP-3 / STĽPIK LP-3 / SŁUPEK LP-3

NÁSTAVBA CS MINI

NADSTAVBA CS MINI

NADBUDOWA CS MINI

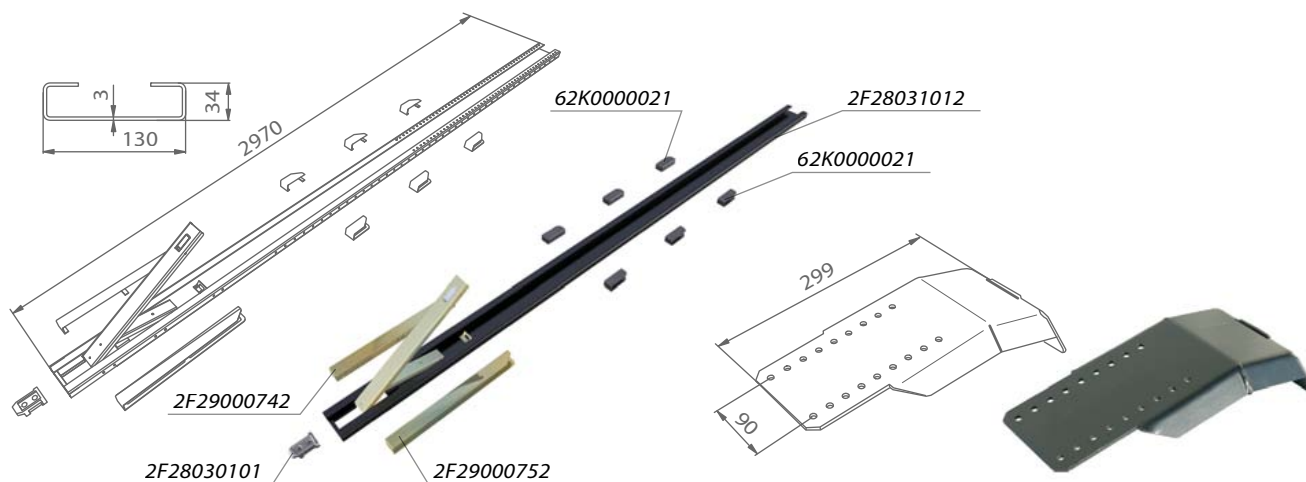


2F28030101	zn / ocynk
Kapsa sloupku LP2+3 vzor 2011	
Kapsa pre stĺpik CS LP2+3 vzor 2011	
Kieszon do słupka CS LP2+3 przyk.2011	
ocel/ocel/stal	0,72 kg ks/szt



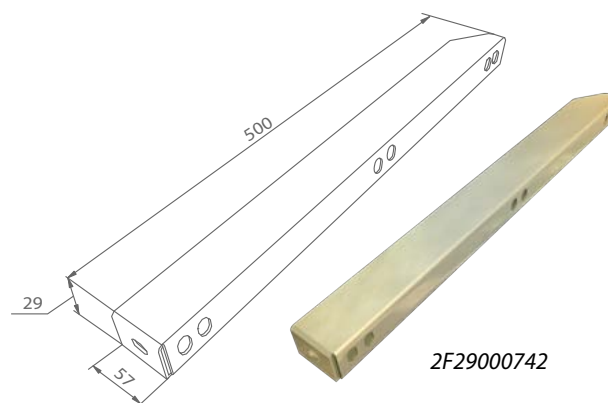
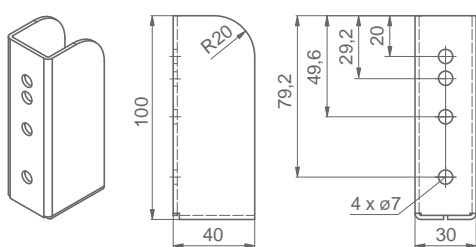


SLOUPEK LP-3 / STĹPIK LP-3 / SŁUPEK LP-3



2F28031012		
Sloupek CS LP3 typ 2011		
Stĺpik CS LP-3, typ 2011		
Słupek CS LP3 typ 2011		
ocel/ocel/stal	17,50 kg	ks/szt

2F28031212		
Nástavec LP-3 pevný, vyhnutý, M+S		
Nástavec LP-3 pevný, vyhnutý, M+S		
Nadstawka LP-3, stała, wygięta, M+S		
ocel/ocel/stal	5,80 kg	ks/szt



62K0000023	● RAL7040
62K0000021	● RAL9005
Držák plachtového profilu, nýtovací	
Držiak plachtového profilu nitovací	
Kieszzeń deski stelaża plandeki, do nitowania	
ocel/ocel/stal	0,170 kg ks/szt

2F29000752	P
2F29000742	L
Lem sloupku nýtovací CS LP-3, 500mm	
Lém stĺpika nýtovací CS LP-3, 500mm	
Lem 500mm słupka CS LP-3, nitowany	
ocel/ocel/stal	1,10 kg ks/szt

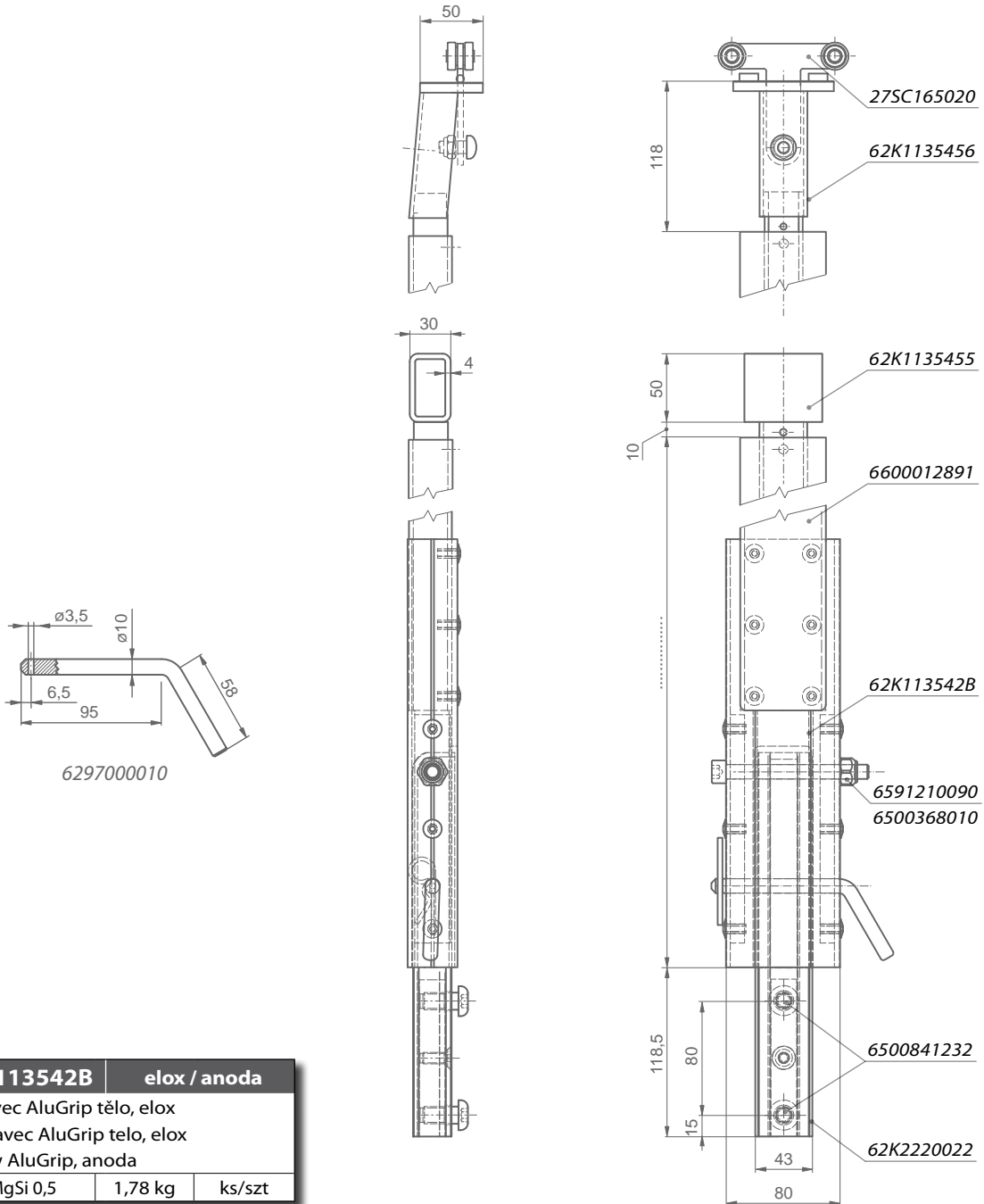
① ② ③ ④ ⑤ ⑥ ⑦

SLOUPEK ALUGRIP S NÁSTAVCEM / STŁPIK ALUGRIP S NADSTAVCOM / SŁUPEK ALUGRIP Z NADSTAWKĄ

NÁSTAVBA CS MINI

NADSTAVBA CS MINI

NADBUDOWA CS MINI



6297000010

62K113542B	elox / anoda	
Nástavec AluGrip tělo, elox		
Nadstavec AluGrip telo, elox		
Statyw AluGrip, anoda		
AlMgSi 0,5	1,78 kg	ks/szt



Související díly / Súvisiace diely / Elementy dodatkowe :

6297000010: (ocel/ocel/stal, 0,010 kg, ks/szt): Čep zajišťovací 10mm, Zn / Čap zaistovavci 10mm, Zn / Czop blokujący 10mm, zn

6206000210: (ocel/ocel/stal, 0,009 kg, ks/szt): Pero zajišťovací / Pero zaistovavacie / Zawlecarka zabezpieczająca, 80mm, ocynk

62K1135455: (ocel/ocel/stal, 0,350 kg, ks/szt): Hlava TOP2 / Hlava TOP2 / Zakończenie TOP2

62K1135456: (ocel/ocel/stal, 0,340 kg, ks/szt): Hlava S2 / Hlava S2 / Zakończenie S2

6591210090: Šroub M10x 90 DIN 912, 8.8, zn / Skrutka M10x90 DIN 912, 8.8, Zn / Śruba M10x90 DIN 912, 8.8, zn

6500368010: Matice samojistící M10 DIN 985, Zn / Matica samoistiaca M10, Zn, DIN 985 /

Nakrętka zamohamowna M10 DIN 985, zn

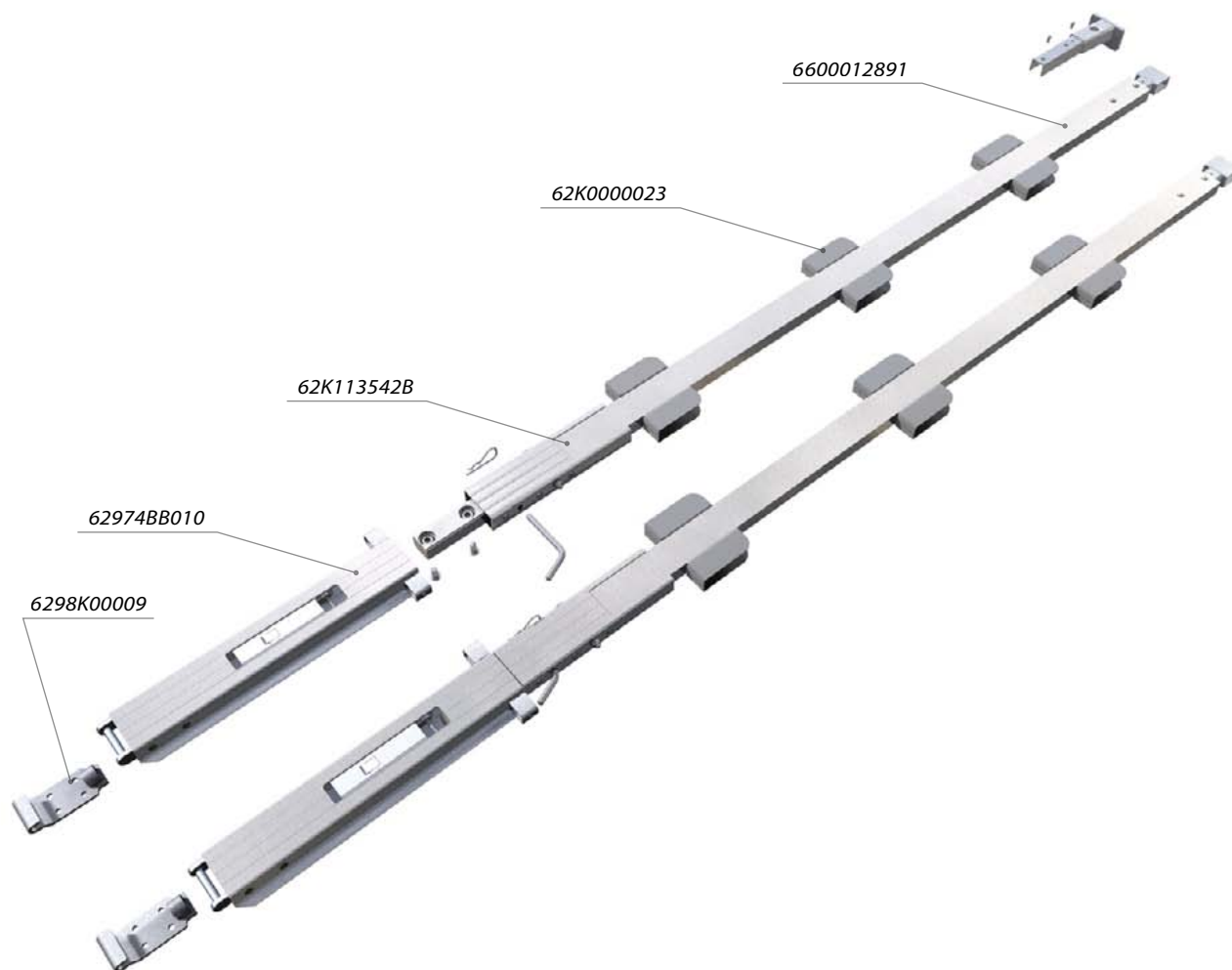
6500841232: Šroub M12x30 ISO 7380, zn, 10.9 / Skrutka M12x30 ISO 7380, zn, 10.9 / Śruba M12x30 ISO 7380, 10.9, zn

62K2220022: Spojka - kloub Uni MINI / Spojka - kłbu Uni MINI / Łącznik - Uni MINI



6206000210



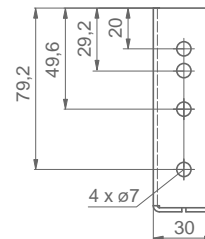
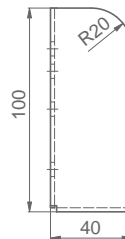
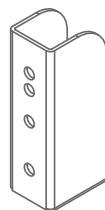


NÁSTAVBA CS MINI

NADSTAVBA CS MINI



NADBUDOWA CS MINI



62K2220022

62974BB010

62K0000023

● RAL7040

62K0000021

● RAL9005

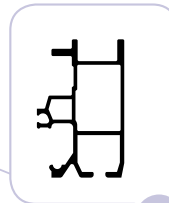
Držák plachtového profilu, nýtovací

Držiak plachtového profilu nitovací

Kieszzeń deski stelaża plandeki, do nitowania

ocel/ocel/stal	0,170 kg	ks/szt
----------------	----------	--------

SHRNOVACÍ STŘECHA SESAM SLIMLINER / ZHRŇOVACIA STRECHA SESAM SLIMLINER / PRZESUWNY DACH SESAM SLIMLINER



NÁSTAVBA CS MINI

NADSTAVBA CS MINI

CZ

Sesam Slimliner:

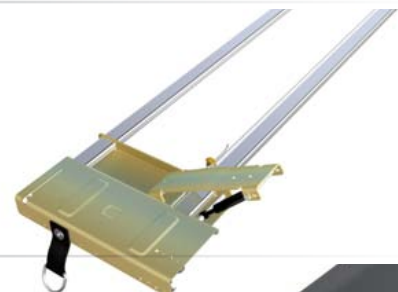
- shrnování plachty pomocí plastových pásků,
- zastavená výška pro boční nakládání S - 107,5 mm,
- vzdálenost příčníků max. 692 mm,
- hliníkový samonosný vodičí profil do 8,5 m (i předpjatý),
- posuvný boční sloupek ve vodičím profilu.



SK

Sesam Slimliner:

- zhrňovanie plachty pomocou plastových pásov,
- zastavaná výška pre bočné nakladanie S - 107,5 mm,
- vzdialenosť priečnika max. 692 mm,
- hliníkový samonosný vodiaci profil do 8,5 m (i predpätý),
- posuvný bočný stĺpik vo vodiacom profile.



PL

Sesam Slimliner:

- łatwe przesuwanie plandeki dzięki zamocowaniu plastikowych przegubów,
- zmniejszenie bocznej wysokości załadunku: S - 107,5 mm,
- rozstaw poprzeczek max. 692 mm,
- aluminiowy samonośny profil prowadzący – do 8,5m (wygięty),
- boczny słupek przesuwany w profilu prowadzącym.



NADBUDOWA CS MINI

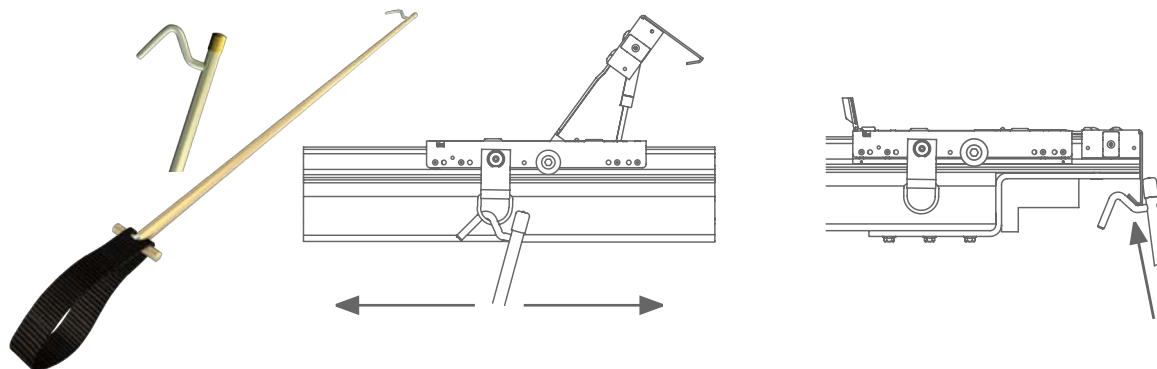




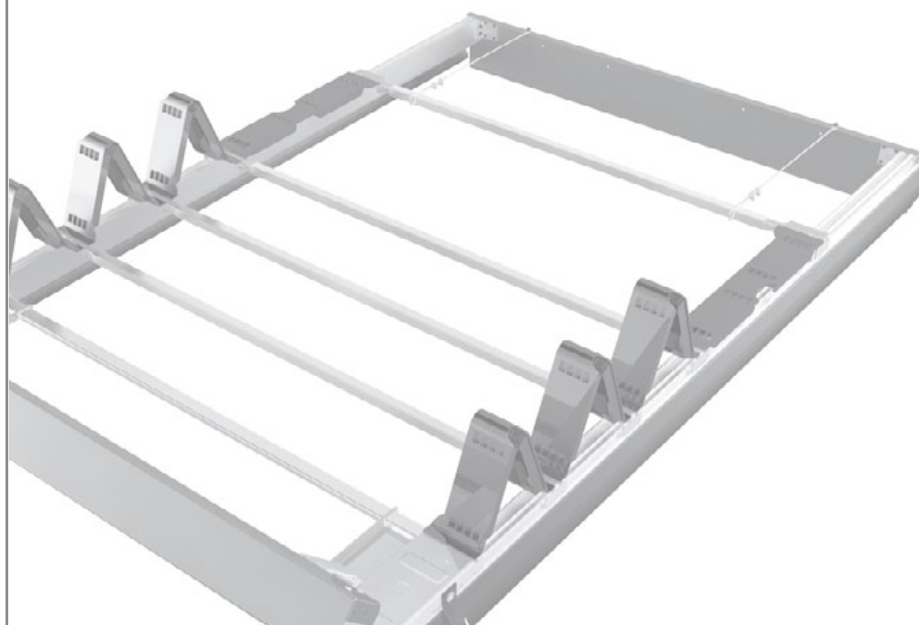
TĚSNĚNÍ PLACHTY A SHRNOVACÍ TYČ / TESZENIE PLACHTY A TYČ PRE ZHRŇOVANIE STRECHY / USZCZELKA PLANDEKI A TYCZKA DO PRZESUWANIA DACHU SESAM



Obj. číslo Obj. číslo Nr katalogowy	Název / Názov / Nazwa	Materiál Materiál Materiał	Jednotka Jednotka Jednostka	Hmotnost Hmotnosť Waga [kg]
27SC150009	Těs. plachty Slimliner, 9 m, černé Tesnenie plachty Slimliner, 9 m, čierne Uszczelka plandeki Slimliner, 9 m, czarna	guma	ks szt	3,9
27SC150014	Těs. plachty Slimliner, 14 m, černé Tesnenie plachty Slimliner, 14 m, čierne Uszczelka plandeki Slimliner, 14 m, czarna	guma	ks szt	6,02



27SC090240	zn/ocynk
Tyč pro shrnování střechy Sesam Tyč pre zhrňovanie strechy Sesam Tyczka do przesuwania dachu Sesam	
ocel/ocel/stal	4,00 kg ks/szt

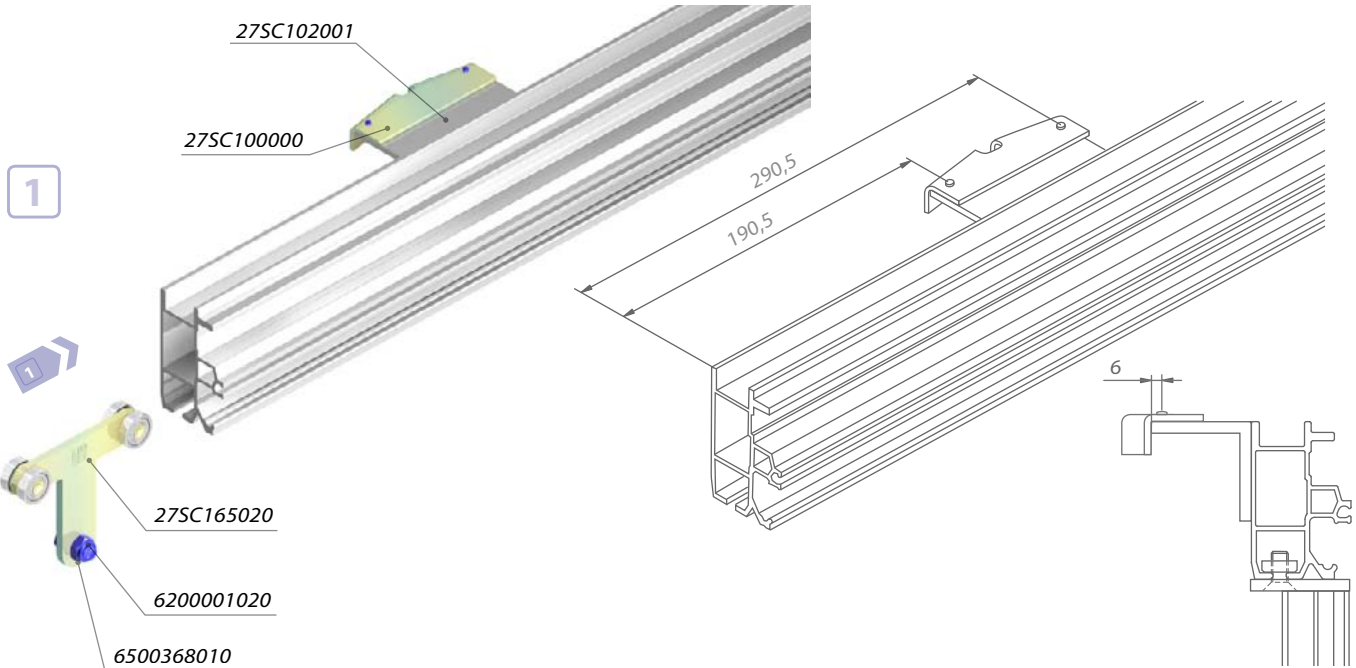


1 2 3 4 5 6 7 8

MONTÁŽ STŘEŠNÍCH DÍLŮ / MONTÁŽ STREŠNÝCH DIELOV / MONTAŻ ELEMENTÓW DACHU

NASUNUTÍ VOZÍKU SLOUPKU / NASUNUTIE VOZÍKA STĹPIKA / WŁOŻENIE WÓZKÓW SŁUPKA

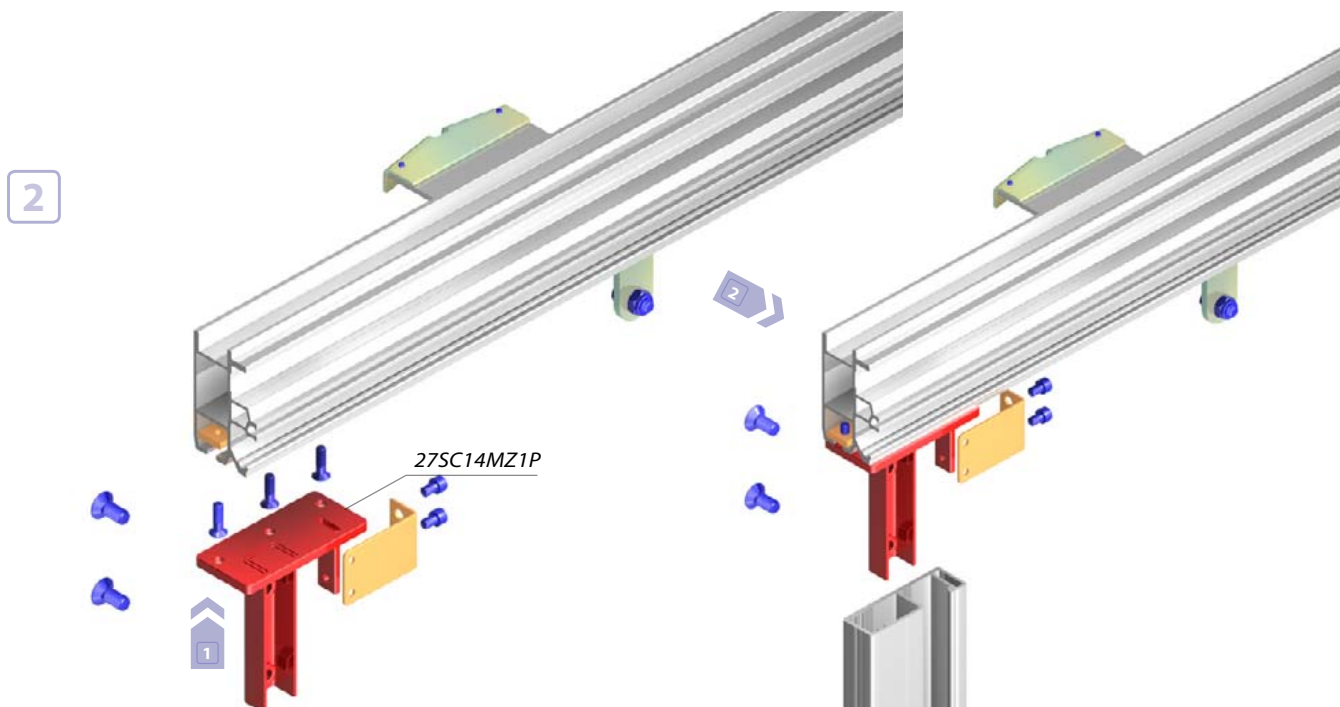
NÁSTAVBA CS MINI



NADSTAVBA CS MINI

MONTÁŽ MONTÁŽNÍCH SAD / MONTÁŽ MONTAŻNYCH SAD / MONTAŻ ELEMENTÓW MONTAŻOWYCH

NADBUDOWA CS MINI



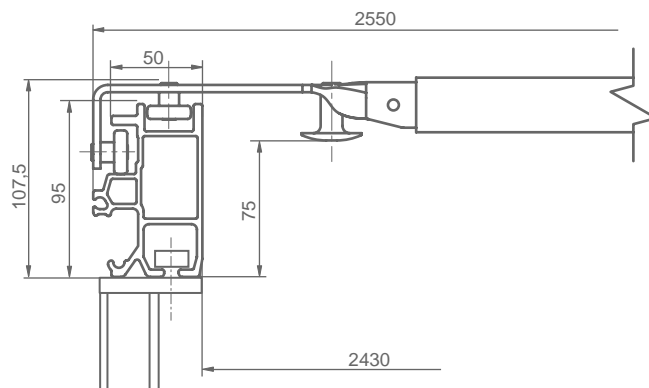
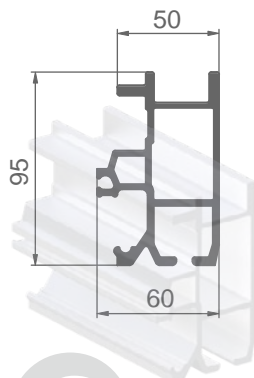
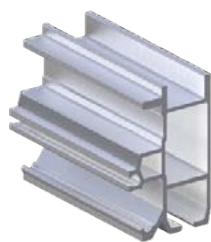
Technická informace / Technická informácia / Informacja techniczna:

Krok 1 se provádí na zemi, krok 2 pak po nasunutí na sloupky nástavby. / Krok 1 sa robí na zemi, krok 2 potom po nasunutí na stĺpiky nástavby. / Krok 1 wykonuje się na ziemi, natomiast krok 2 po zamontowaniu na słupki zabudowy.

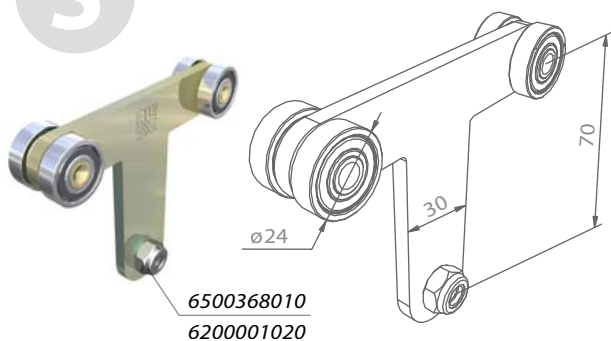




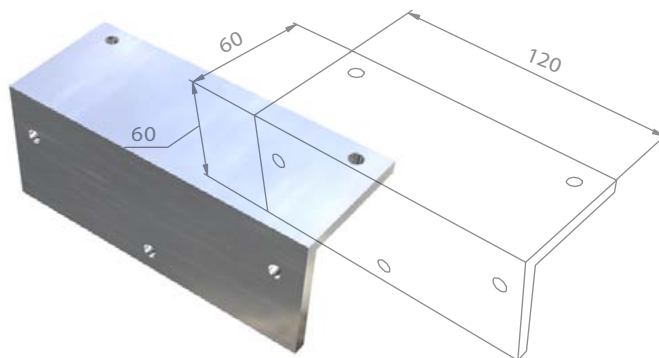
Sesam Slimliner S mall



Obj. číslo Obj. číslo Nr katalogowy	Název / Názov / Nazwa	Jednotka Jednotka Jednostka	Hmotnost Hmotnosť Waga [kg]
275S008500	Profil vodičí Slimliner Small/8500, předepjatý Profil vodiaci Slimliner Small/8500, predpätý Profil dachu Slimliner Small 8500, wygięty	tyč szt	26,78
275S007500	Profil vodičí Slimliner Small/7500, předepjatý Profil vodiaci Slimliner Small/7500, predpätý Profil dachu Slimliner Small 7500, wygięty	tyč szt	23,63



6500368010
6200001020



27SC165020		
Vozík sloupku T, Slimliner Vozík stĺpika T, Slimliner Wózek słupka T, Slimliner		
ocel/ocel/stal	0,280 kg	ks/szt

27SC102000		
Držák zajištění pojezdu Sesam Small Držiak zaistenia pojazdu Sesam Small Uchwyt klina zabezpiecz. do SESAM Small		
AlMgSi 0,5	0,109 kg	ks/szt



27SC14MZ1L

27SC14MZ1L		
27SC14MZ1P		
ocel/ocel/stal	1,350 kg	ks/szt



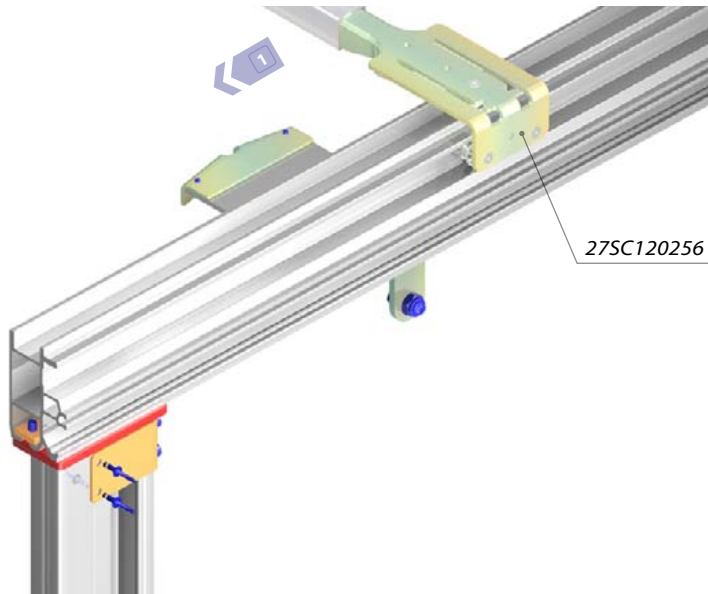
27SC100000		
Příslušenství Slimliner Príslušenstvo Slimliner Zestaw montażowy Slimliner		
ocel/ocel/stal	1,00 kg	ks/szt

1 2 3 4 5 6 7 8

NASUNUTÍ PŘÍČNÍKŮ / NASUNUTIE PRIEČNIKA / WSUNIĘCIE POPRZECZEK

NÁSTAVBA CS MINI

3



27SC120256



Technická informace / Technická informácia / Informacja techniczna:

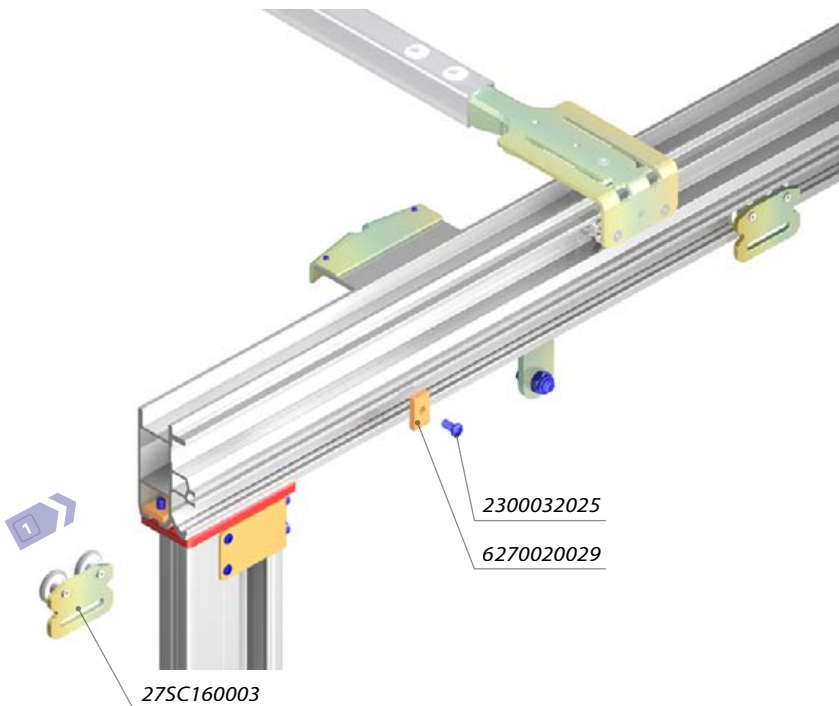
Příčnky se nasunují od kabiny. / Priečniky sa nasúvajú do kabíny. / Poprzeczki nasuwa się od kabiny.

NADSTAVBA CS MINI

NASUNUTÍ VOZÍKŮ PLACHTY / NASUNUTIE VOZÍKA PLACHTY / WŁOŻENIE WÓZKÓW PLANDEKI

NADBUDOWA CS MINI

4



2300032025

6270020029

27SC160003



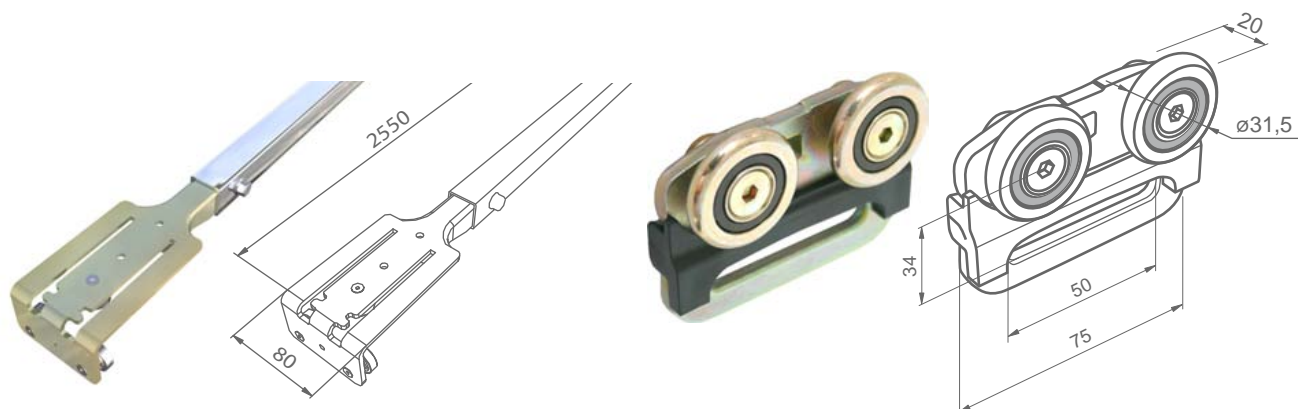
Technická informace / Technická informácia / Informacja techniczna:

Po nasunutí vozíků plachty je třeba zablokovat kolejnici proti zpětnému vysunutí. / Po nasunutí vozíkov plachty je potrebné zablokovat kolajnicu proti spätnému vysunutiu. / Po wsunięciu wózków plandeki należy zabezpieczyć profil prowadzący, aby wózki ponownie nie wysunęły się.



2015/10/01

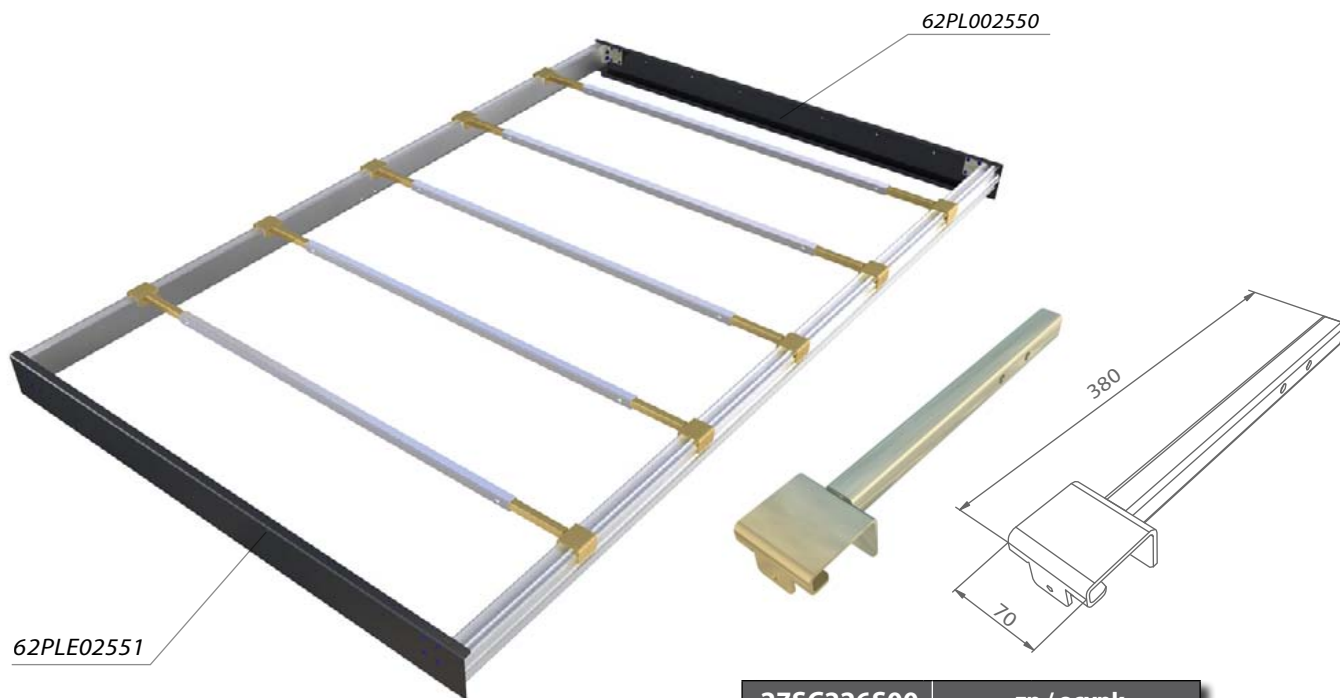
PLACHTOVÉ KONSTRUKCE
PLACHTOVÉ KONŠTRUKCIE
KONSTRUKCJE PLANDEKOWE



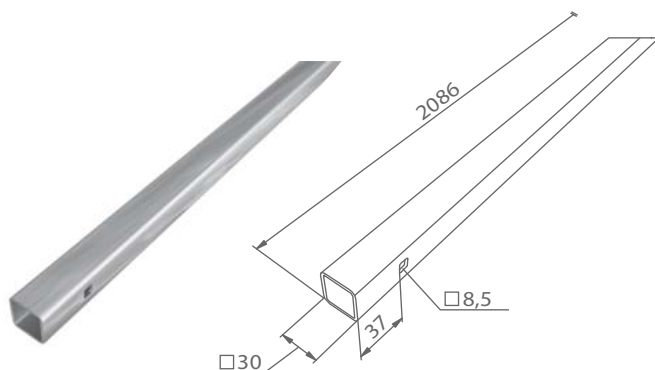
27SC120256	zn/ocynk	
Příčnik Slimliner S+E max š.2550mm,šroubovací		
Priečnik Slimliner S+E max š.2550mm,skrutkovacia		
Poprzeczka Slimliner S+E max 2550mm,przykręcana		
ocel/ocel/stal	4,500 kg	ks/szt

27SC160003		
Vozík plachty s integrovanou ochranou		
Vozík plachty s integrovanou ochranou		
Wózek plandeki z zabezpieczeniem		
ocel/ocel/stal	0,194 kg	ks/szt

PEVNÁ STŘECHA / PEVNÁ STRECHA / DACH STAŁY



27SC226S00	zn / ocynk	
Koncovka příčky CS Sesam Small ECO		
Koncovka priečky CS Sesam Small ECO		
Zakończenie poprzeczki CS Sesam Small ECO		
ocel/ocel/stal	0,747 kg	ks/szt



27NDM20010		
Příčka CS MAX univerzální , 4HR 30x1.5x2086		
Priečka CS MAX š.2550, 4HR 30x1.5x2086		
Poprzeczka CS MAX-2550,4HR 30x1.5x2086		
ocel/ocel/stal	2,740 kg	ks/szt

NÁSTAVBA CS MINI

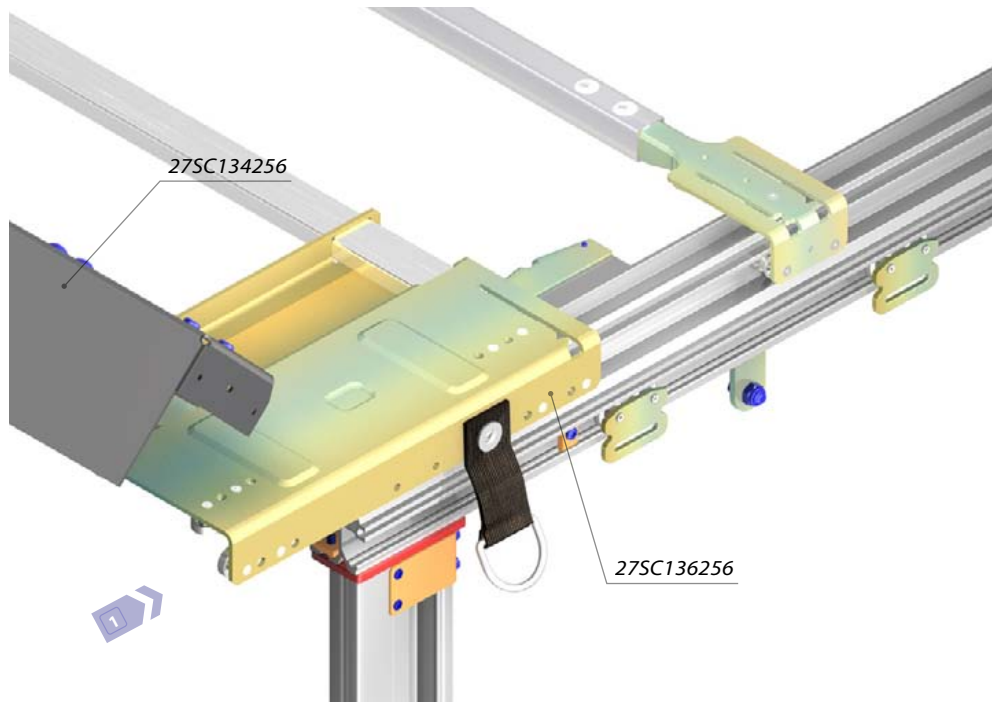
NADSTAVBA CS MINI

NADBUDOWA CS MINI

1 2 3 4 5 6 7 8

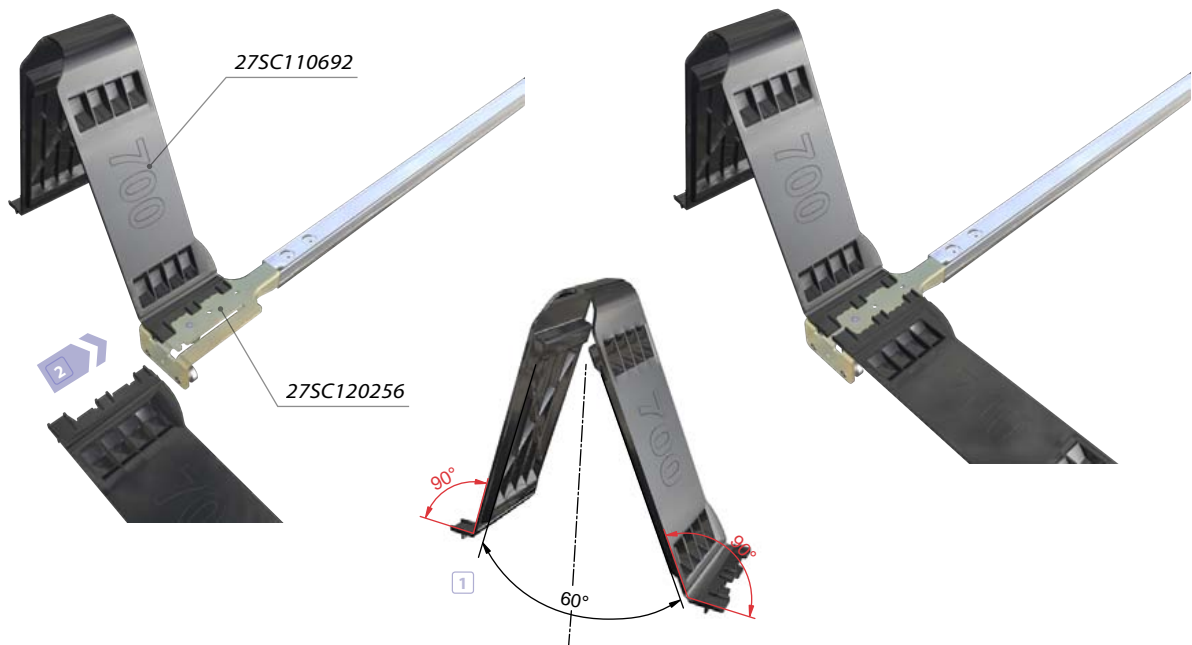
NASUNUTÍ KONCOVÉHO POJEZDU / NASUNUTIE KONCOVÉHO POJAZDU / WSUNIĘCIE POJAZDU KOŃCOWEGO

5



NASUNUTÍ PANTU / NASUNUTIE PÁNTU / WSUNIĘCIE PRZEGUBÓW ELASTYCZNYCH

6



Technická informace / Technická informácia / Informacja techniczna:

Před nasunutím na příčnick se panty předohnou viz. obr. / Pred nasunutím na priečnik sa pánty predohnú vid. obr. / Przed wsunięciem przegubów na poprzeczkę należy je wstępnie wygiąć jak na powyższym rys.

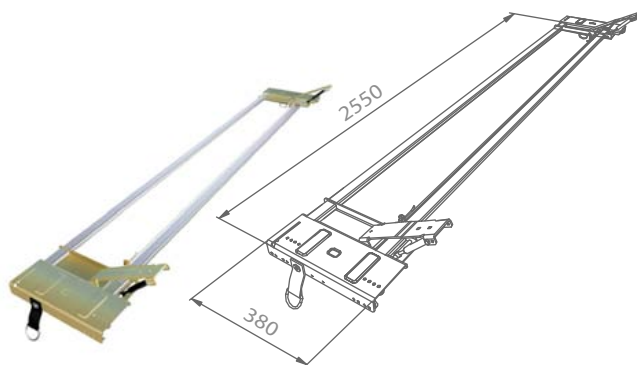
Panty se nasouvají suvně, vždy na dva příčnicky zároveň. / Pánty sa nasúvajú zasunutím, vždy na dva priečnicky zároveň. / Przeguby elastyczne wsuwają się ciasno, zawsze równocześnie na dwie poprzeczki.

NÁSTAVBA CS MINI

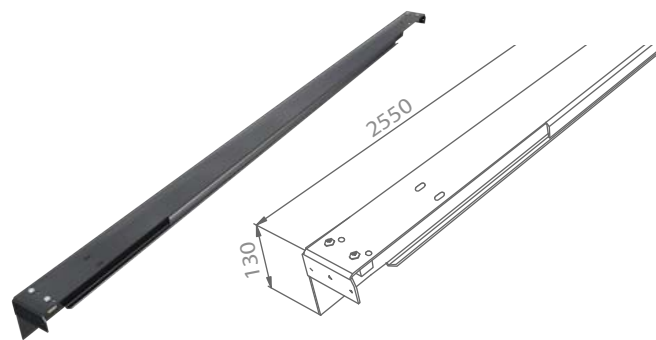
NADSTAVBA CS MINI

NADBUDOWA CS MINI

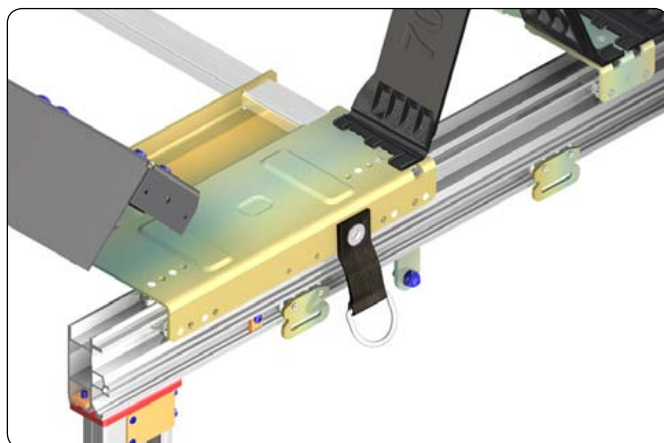




27SC136256	zn/ocynk	
Pojezd koncový Slimliner S+E max š.2550		
Pojezd koncový Slimliner S+E max š.2550		
Pojezd końcowy Slimliner S+E max 2550mm		
ocel/ocel/stal	13,00 kg	ks/szt



27SC134256		
Portál zadní Slimliner S+E max š.2550mm		
Portál zadný Slimliner S+E max š.2550mm		
Portal tylny Slimliner S+E max 2550mm		
ocel/ocel/stal	16,50 kg	ks/szt



PLASTOVÉ PANTY / PLASTOVÉ PÁNTY / PRZEGUBY ELASTYCZNE



Obj. číslo Obj. číslo Nr katalogowy	Název / Názov / Nazwa	Materiál Materiál Materiał	Jednotka Jednotka Jednostka	Hmotnosť Hmotnosť Waga [kg]
27SC110692	Pant plastový Slimliner 692mm Pánt plastový Slimliner 692mm Przegub plast. Slimliner 692mm,wsuwany	plast plastik	ks szt	0,216
27SC110592	Pant plastový Slimliner 592mm Pánt plastový Slimliner 592mm Przegub plast. Slimliner 592mm, wsuwany	plast plastik	ks szt	0,18
27SC110492	Pant plastový Slimliner 492mm Pánt plastový Slimliner 492mm Przegub plast. Slimliner 492mm, wsuwany	plast plastik	ks szt	0,15
27SC110392	Pant plastový Slimliner 392mm Pánt plastový Slimliner 392mm Przegub plast. Slimliner 392mm, wsuwany	plast plastik	ks szt	0,114



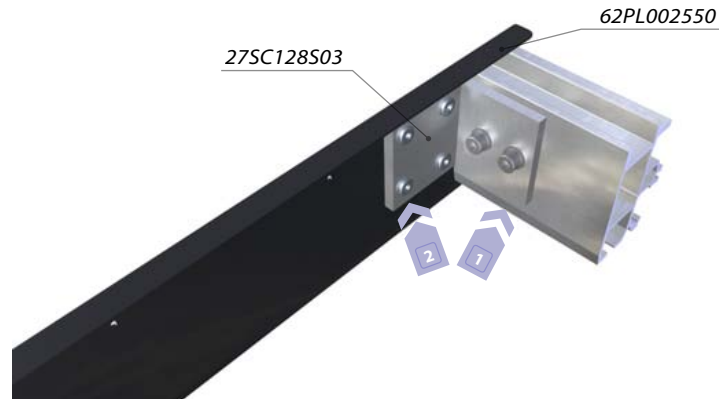
Technická informace / Technická informácia / Informacja techniczna:

Pro délky pantů platí tolerance délek x^{+3}_0 / Pre dĺžku pántov platí tolerancia dĺžok x^{+3}_0 / Dla długości przegubów elastycznych obowiązuje tolerancja długości x^{+3}_0

1 2 3 4 5 6 7 8

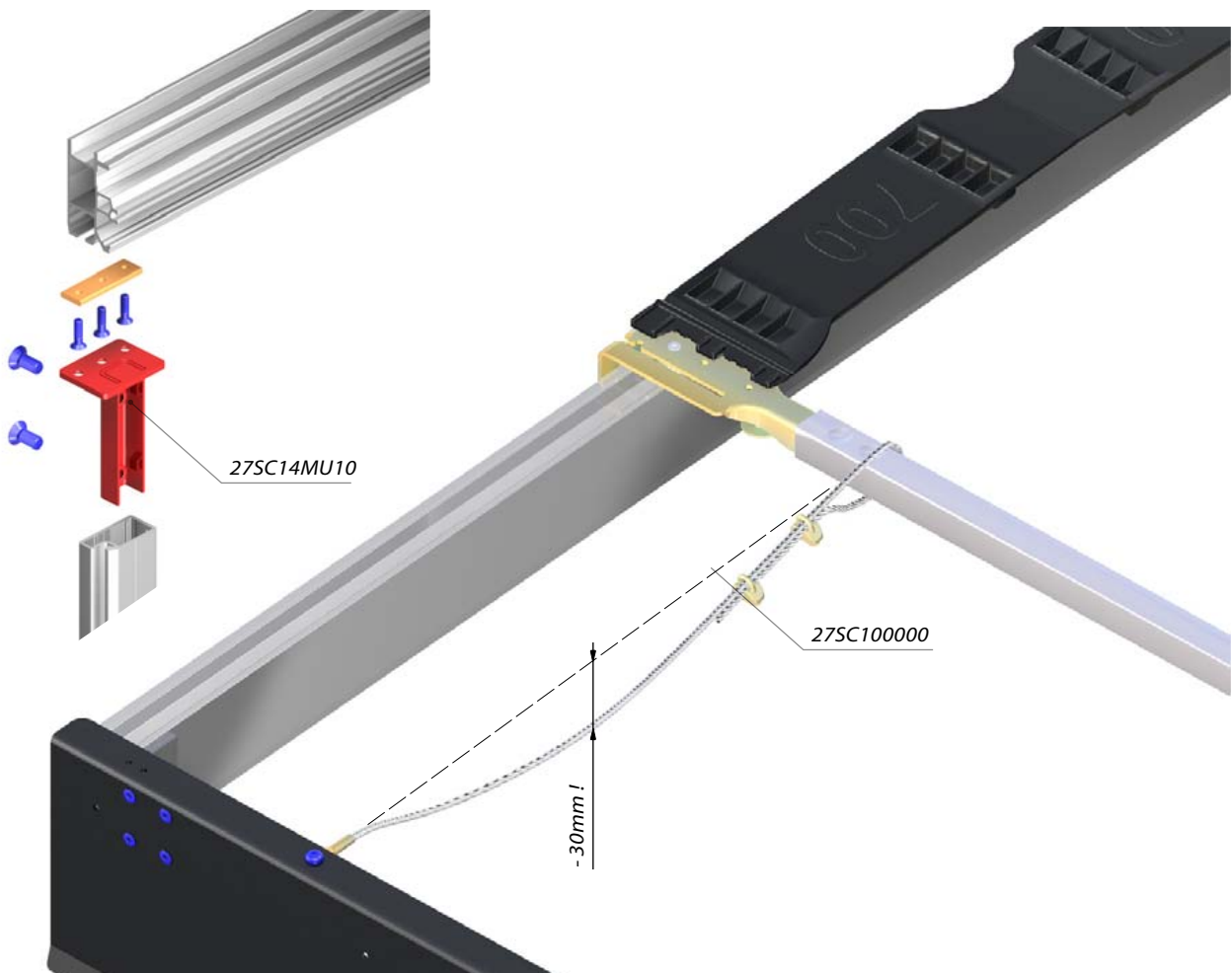
DETAIL SPOJENÍ PŘEDNÍHO PLECHU A VODÍČÍHO PROFILU / DETAIL SPOJENIA PREDNÉHO PLECHU A VODIACEHO PROFILU / SZCZEGÓŁ POŁĄCZENIA PRZEDNIEJ BLACHY Z PROFILEM PROWADZĄCYM

7



PŘEDNÍ ZAJIŠTĚNÍ STŘECHY / PREDNÉ ZAISTENIE STRECHY / PRZEDNIE MOCOWANIE DACHU

8



Technická informace / Technická informácia / Informacja techniczna:

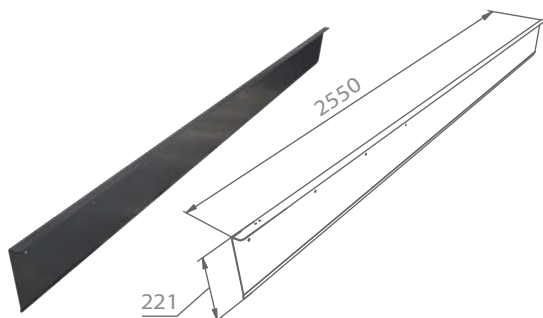
Zakončení ocelového lanka se přichytí k přednímu plechu, či na jiné vhodné místo. Namontovaná lanka mají mít průvěs cca 30mm při zcela uzavřené shrnovací střeše. / Zakončenie ocelového lanka sa prechytí k prednému plechu, či na iné vhodné miesto. Namontované lanká majú mať previs cca. 30 mm pri úplne uzavretej zhrňovacej streche. / Zakończenie stalowej linki zamocować do przedniej blachy lub do innego odpowiedniego miejsca. Zamontowane linki musza zwiśać ok.30mm od całkowicie zamkniętego dachu

NÁSTAVBA CS MINI

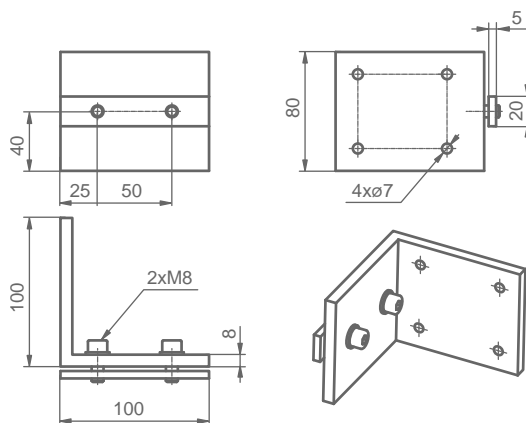
NADSTAVBA CS MINI

NADBUDOWA CS MINI





62PL002550		
Plech přední 2550 mm RAL 9005		
Plech predný 2550 mm RAL 9005		
Blacha przednia kryjąca 2550mm RAL9005		
ocel/ocel/stal	15,051 kg	ks/szt



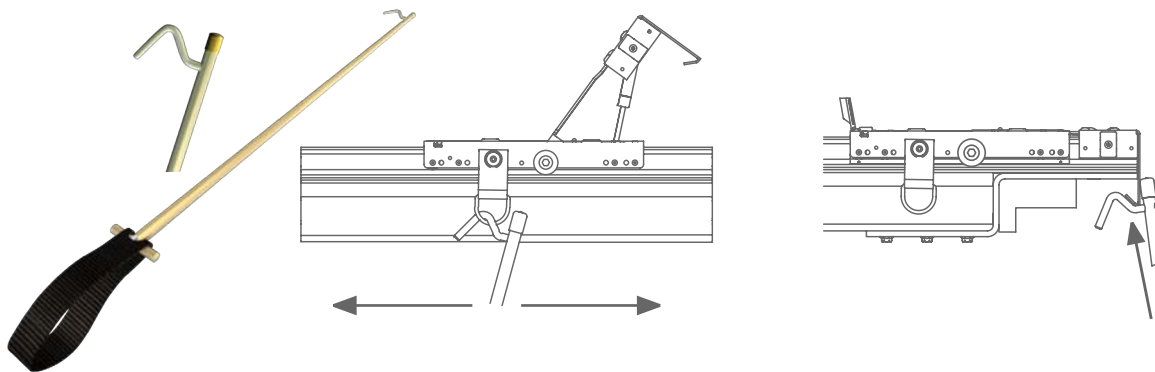
27SC128S03		
Držák plechu předního Sesam S - hliník		
Držiak plechu pre Sesam S-hliník		
Uchwyt blachy przedniej Sesam S - alum		
al	0,436 kg	ks/szt



27SC14MU10	zn/ocynk	
Montážní sada CS MINI, univerzální		
Montážna sada CS MINI, univerzálna		
Elementy montażowe CS MINI, uniwers		
ocel/ocel/stal	0,820 kg	ks/szt



27SC100000		
Príslušenství Slimliner		
Príslušenstvo Slimliner		
Zestaw montażowy Slimliner		
ocel/ocel/stal	1,00 kg	ks/szt



27SC090240	zn/ocynk	
Tyč pro shrnování střechy Sesam		
Tyč pre zhrňovanie strechy Sesam		
Tyczka do przesuwania dachu Sesam		
ocel/ocel/stal	4,00 kg	ks/szt



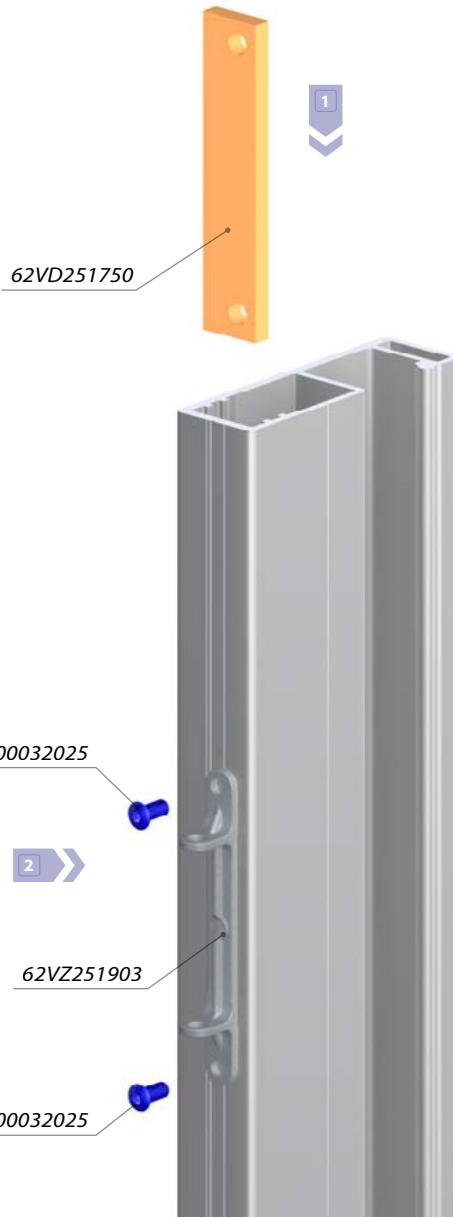
MONTÁŽ VRAT / MONTÁŽ VRAT / MONTAŻ DRZWI

MONTÁŽ ZÁVĚSU PANTU / MONTÁŽ ZÁVESU PÁNTU / MONTAŻ ZAWIASÓW

NÁSTAVBA CS MINI

NADSTAVBA CS MINI

NADBUDOWA CS MINI



Technická informace / Technická informácia / Informacja techniczna:

Závěsy pantu se standardně dodávají namontované na sloupcích. / Závěs pántu sa štandardne dodávajú namontované na stĺpkoch. / Dostarczane zawiasy są standardowo zamontowane na słupkach.





2015/10/01

PLACHTOVÉ KONSTRUKCE
PLACHTOVÉ KONŠTRUKCIE
KONSTRUKCJE PLANDEKOWE



DVOUKŘÍDLÁ ZADNÍ VRATA ALU / DVOJKRÍDLOVÉ ZADNÉ DVERE ALU / DWUSKRZYDŁOWE DRZWI ALU



VNĚJŠÍ POHLED
VONKAJŠÍ POHĽAD
WIDOK ZEWNĘTRZNY

CZ

Kompletní zadní vrata valníkové nástavby jsou dodávána ve smontovaném stavu v přesných rozměrech na přání zákazníka. Dodávka dveří obsahuje profil pro upevnění na zadní portál, těsnění a závěr včetně kování.

SK

Kompletné zadné dvere valníkovej nadstavby sú dodávané v zmontovanom stave s presnými rozmermi podľa priania zákazníka. Dodávka dverí obsahuje profil pre upevnenie na zadný portál, tesnenia a záver včítane kování.

PL

Kompletne tylne drzwi są dostarczane jako zmontowane na podany przez klienta wymiar. Dostarczane drzwi zawierają wszystkie elementy tj. profile, uszczelki i okucia.

NÁSTAVBA CS MINI

NADSTAVBA CS MINI

NADBUDOWA CS MINI

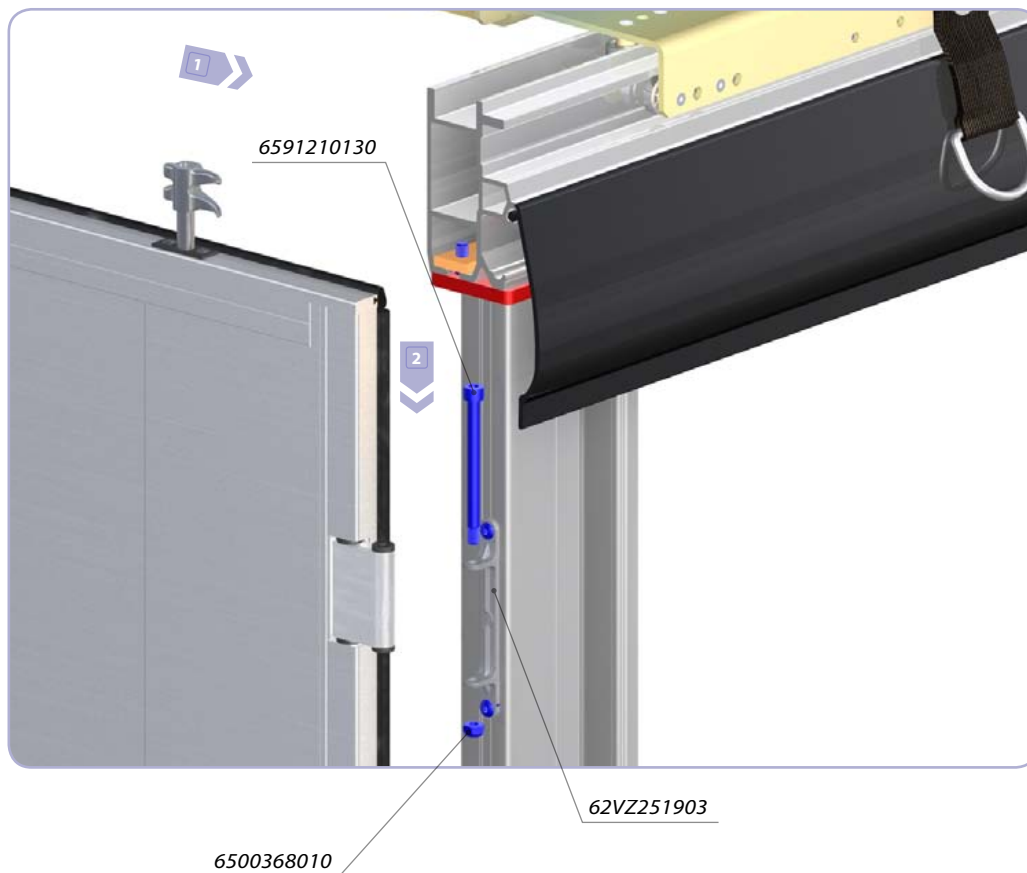


**NASAZENÍ A ZAJIŠTĚNÍ VRÁT / NASADENIE A ZAISTENIE VRÁT / OSADZANIE I
BLOKOWANIE DRZWI**

NÁSTAVBA CS MINI

NADSTAVBA CS MINI

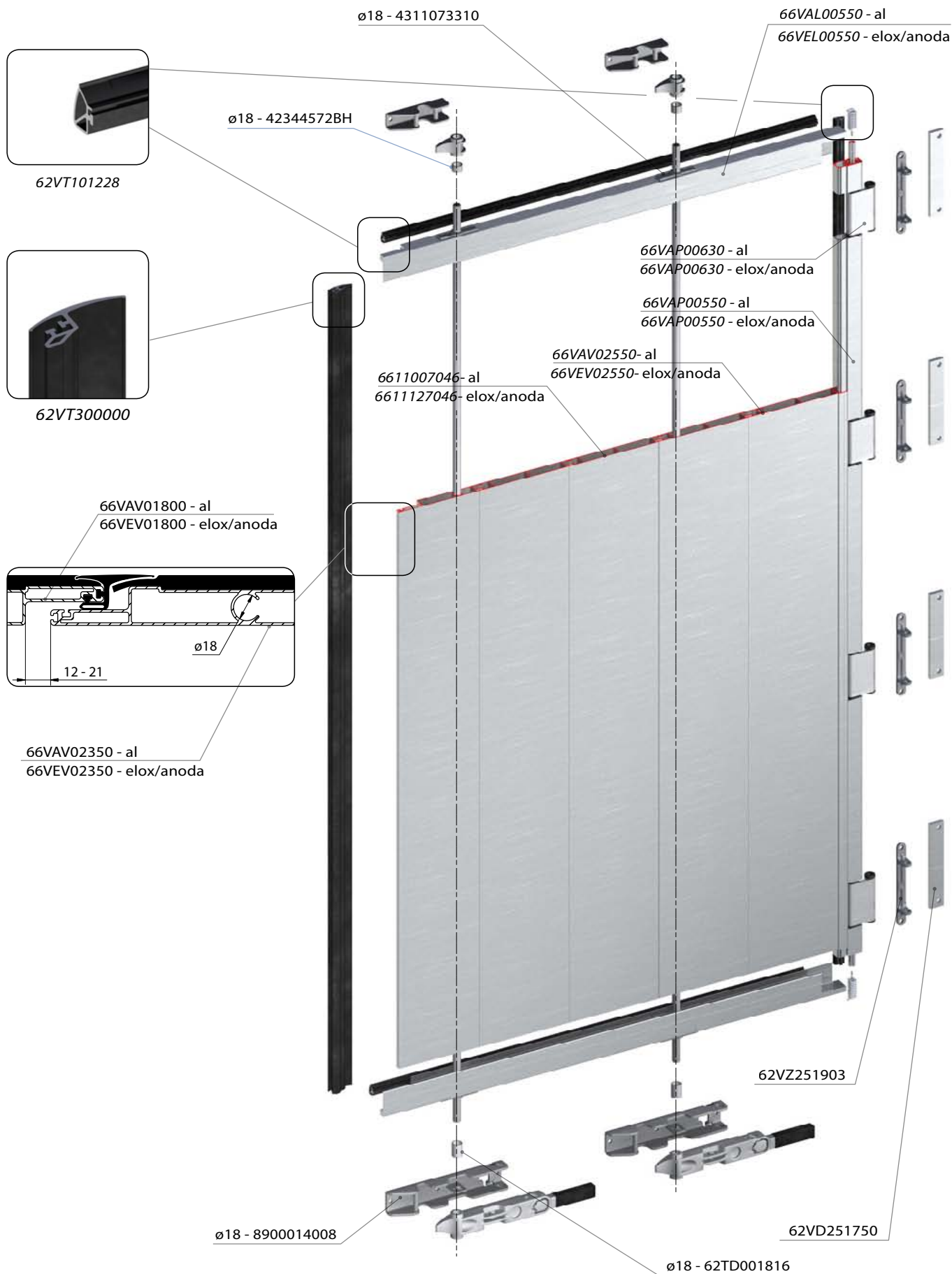
NADBUDOWA CS MINI





2015/10/01

PLACHTOVÉ KONSTRUKCE
PLACHTOVÉ KONŠTRUKCIE
KONSTRUKCJE PLANDEKOWE



NÁSTAVBA CS MINI

NADSTAVBA CS MINI

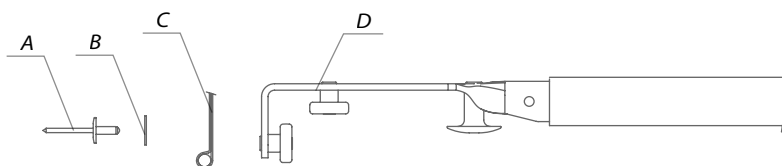
NADBUDOWA CS MINI



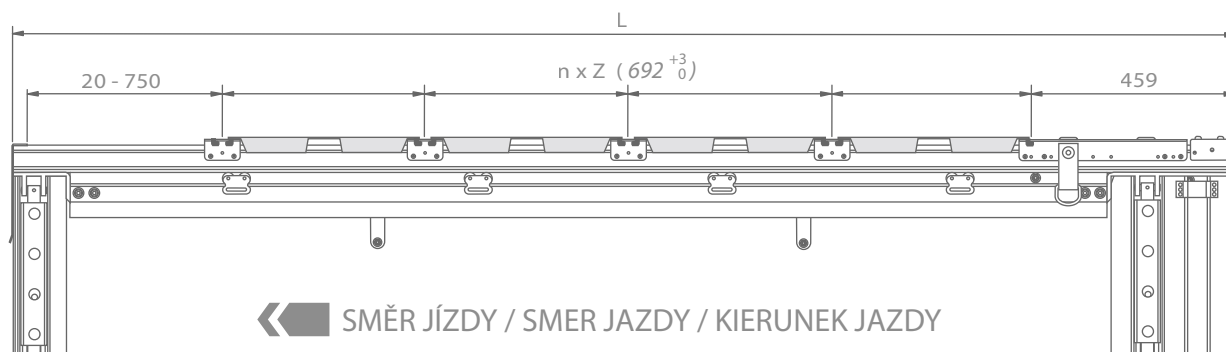
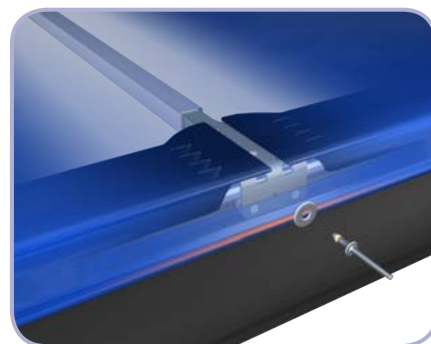
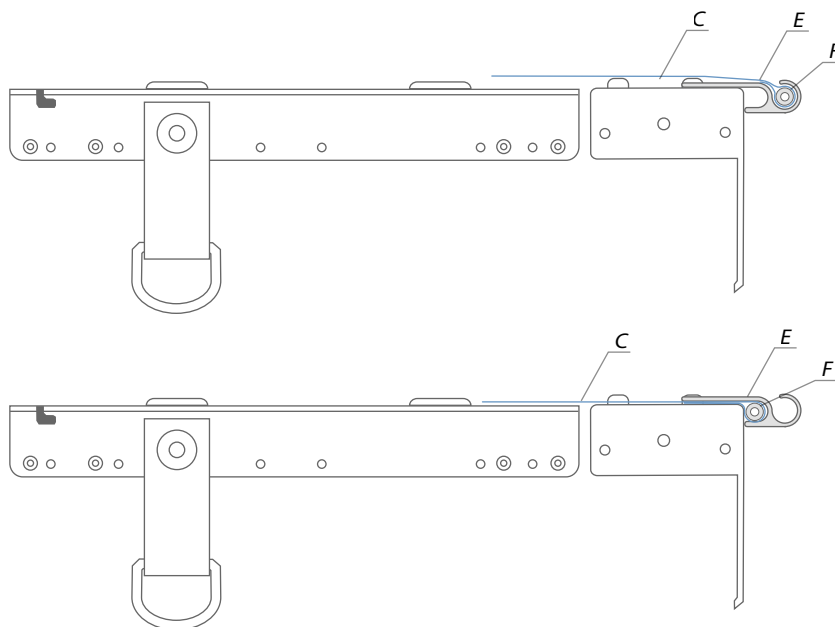
MONTÁŽ PLACHTY / MONTÁŽ PLACHTY / MONTAŻ PLANDEKI

STŘEŠNÍ PLACHTA / STREŠNÁ PLACHTA / PLANDEKA DACHU

1



- A Nýt trhací / Nit trhací / Nit zrywany
- B Plastová podložka / Plastová podložka / Podkładka plastikowa
- C Střešní plachta / Strešná plachta / Plandeka dachu
- D Vozík příčky / Vozík priečky / Wózek poprzeczki
- E Profil pro napnutí plachty / Profil pro napnutie plachty / Profil do napinania plandeki / (7R00332070)
- F Trubka pro upevnění plachty / Rúrka pre upevnenie plachty / Rurka do zabezpieczenia plandeki / (4311027300)



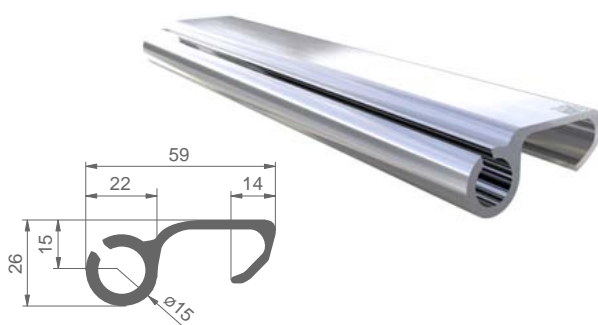
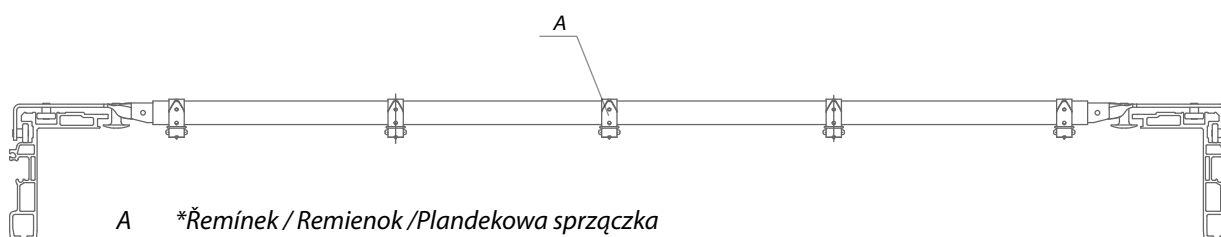
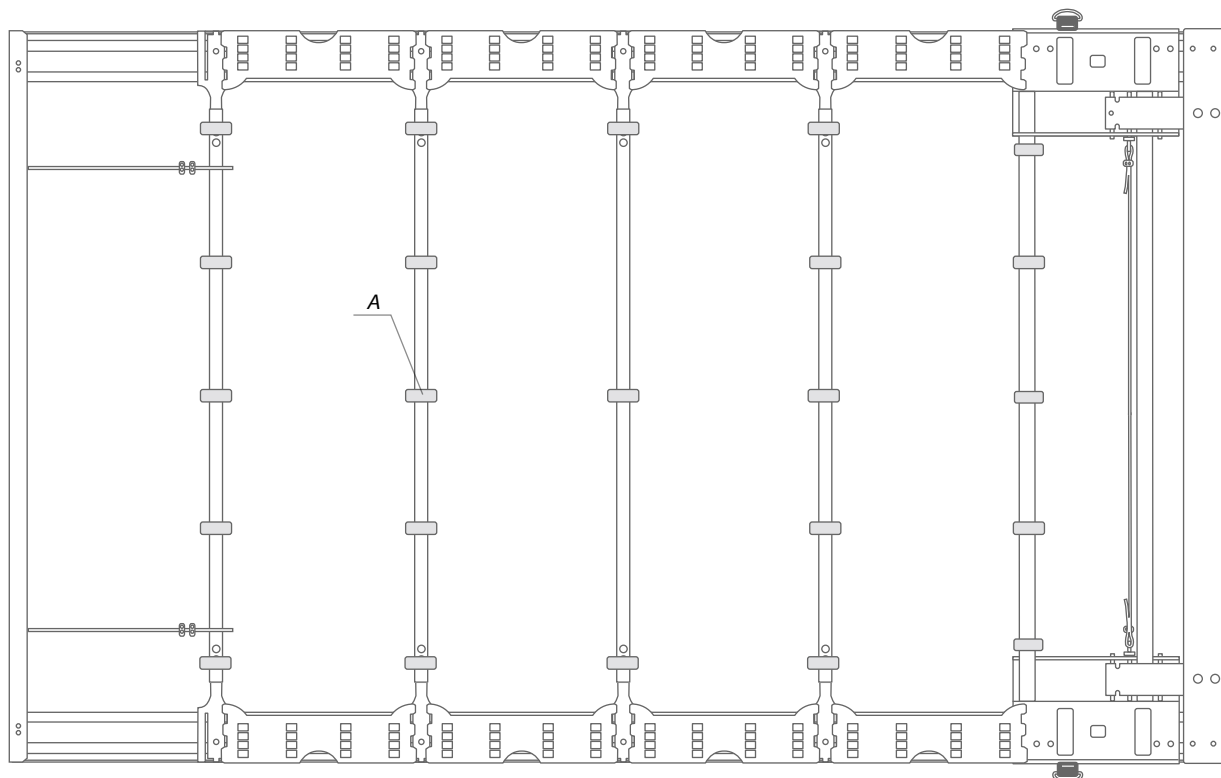
- L Délka konstrukce / Dĺžka konštrukcie / Długość konstrukcji dachu
- Z Délka pantu / Dĺžka pántu / Długość przegubu
- n Počet příčnicků / Počet priečnikov / Ilość poprzeczek



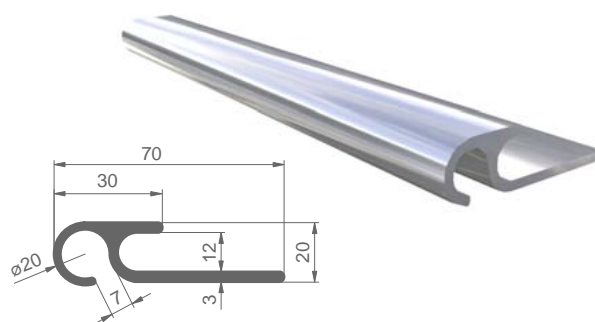


2015/10/01

PLACHTOVÉ KONSTRUKCE
PLACHTOVÉ KONŠTRUKCIE
KONSTRUKCJE PLANDEKOWE



7209999204		
Profil CS boční s hákem, 3300 mm		
Profil CS bočný s hákom, 3300 mm		
Profil CS boczny z hakiem, 3300 mm		
al	3,14 kg	tyč/szt



7R00332070		
Profil pro napnutí plachty, 3250 mm		
Profil pre napnutie plachty, 3250 mm		
Profil do napinania plandeki, 3250 mm		
al	0,10 kg	m

NÁSTAVBA CS MINI

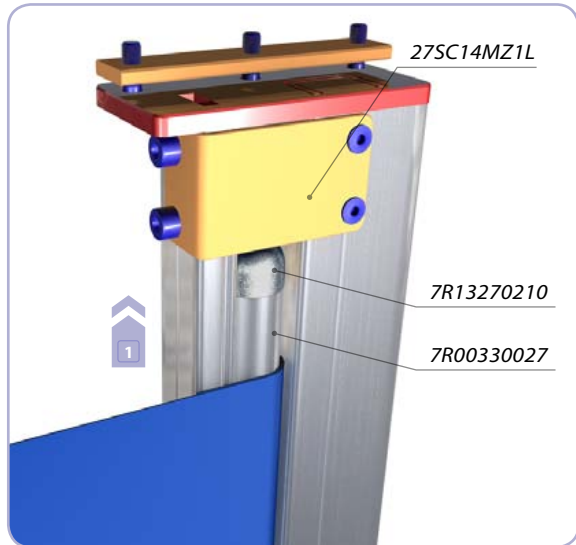
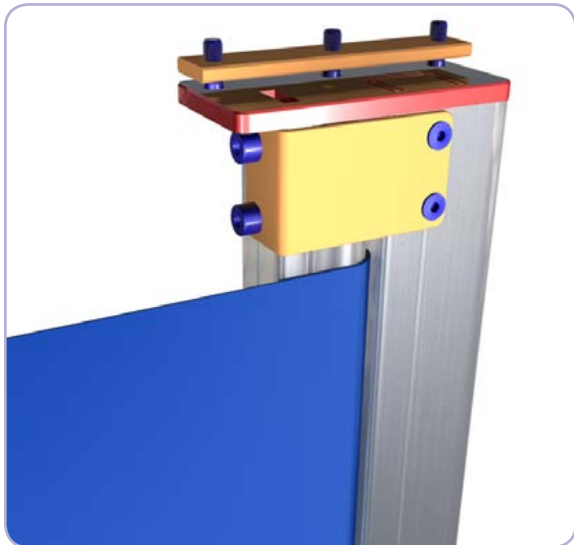
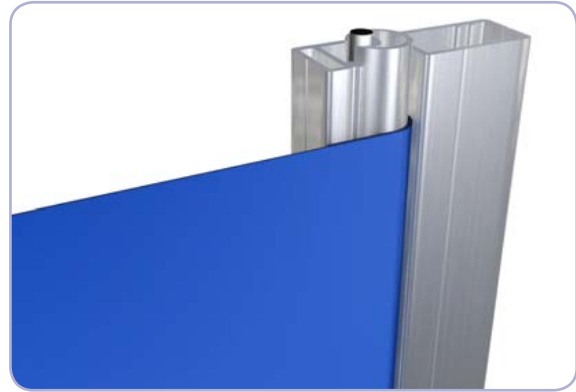
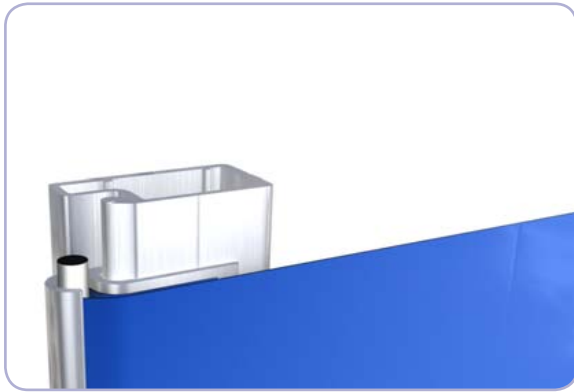
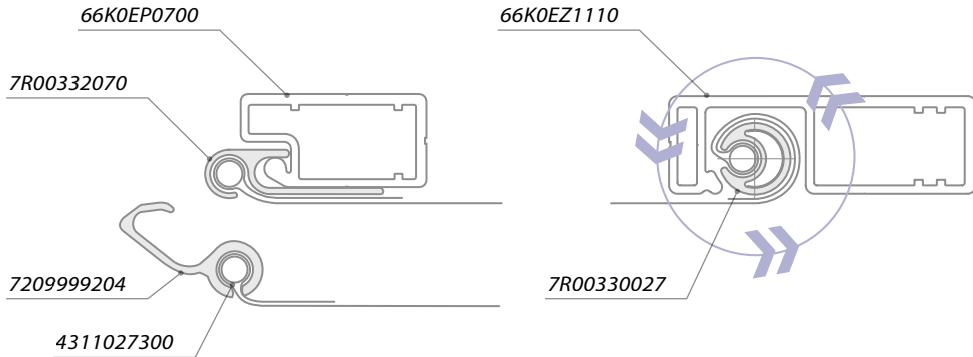
NADSTAVBA CS MINI

NADBUDOWA CS MINI

1 2 3

BOČNÍ PLACHTA / BOČNÁ PLACHTA / PLANDEKA BOCZNA

2



NÁSTAVBA CS MINI

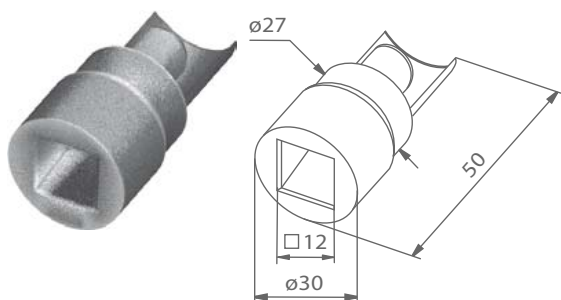
NADSTAVBA CS MINI

NADBUDOWA CS MINI

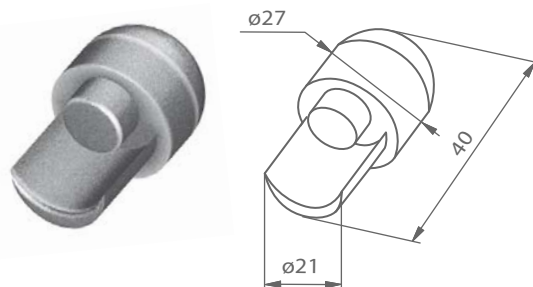


2015/10/01

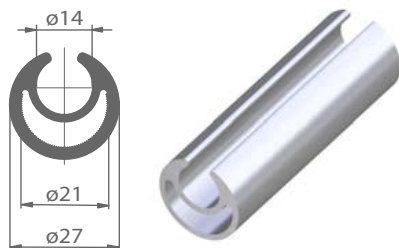
PLACHTOVÉ KONSTRUKCE
PLACHTOVÉ KONŠTRUKCIE
KONSTRUKCJE PLANDEKOWE



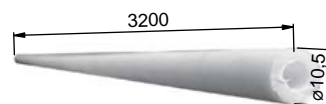
7R13270220	geomet	
Koncovka spodní nap. pl. 27mm 4HR		
Koncovka spodná nap.pl. 27mm 4HR		
Końcówka dolna 27 mm 4HR stal		
ocel/ocel/stal	0,120 kg	ks/szt



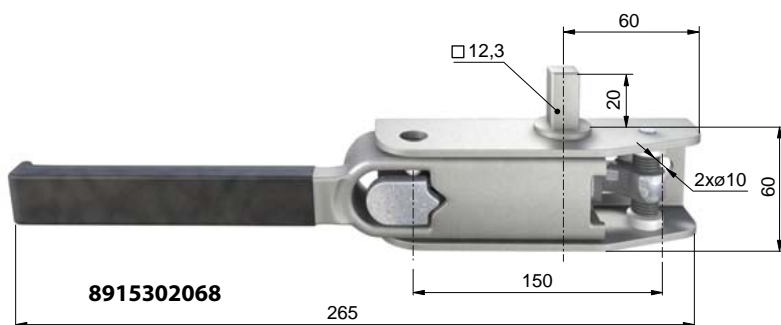
7R13270210	geomet	
Koncovka horní nap. plachty 27 mm		
Koncovka horná nap. plachty 27 mm		
Końcówka górna 27 mm		
ocel/ocel/stal	0,110 kg	ks/szt



7R00310027	3100mm	
7R00330027	3300mm	
Profil 27 mm pro napnutí plachty -3300mm		
Profil 27 mm pro napnutie plachty -3300mm		
Profil 27mm do nap.pland - 3300mm		
al	2,254 kg	ks/szt

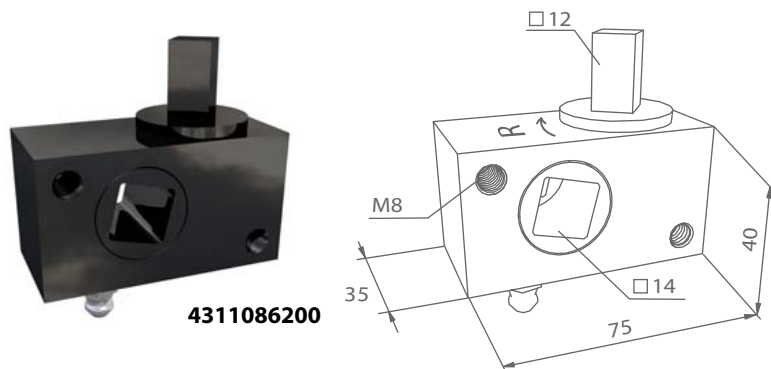


4311027300		
Trubka pro upevnění plachty, 3200 mm		
Rúrka pre upevnenie plachty, 3200 mm		
Rurka do zabezpieczenia plandeki, 3200 mm		
plast/plastik	0,25 kg	ks/szt



8915302068		
Napínák - ráčna geomet L		
Napínač - ráčna geomet L		
Napinacz - z rączką geomet L		
ocel/stal	1,010 kg	ks/szt

8915302069		
Napínák - ráčna geomet P		
Napínač - ráčna geomet P		
Napinacz - z rączką geomet P		
ocel/stal	1,010 kg	ks/szt



4311086200	zn/ocynk	
Napínák 75x40x35mm,4HR,M8,zn,L		
Napínač 75x40x35mm,4HR,M8,zn,L		
Napinacz 75x40x35mm,4HR,M8,ocynk,L		
ocel/ocel/stal	0,69 kg	ks/szt

4311086300	zn/ocynk	
Napínák 75x40x35mm,4HR,M8,zn,P		
Napínač 75x40x35mm,4HR,M8,zn,P		
Napinacz 75x40x35mm,4HR,M8,ocynk,P		
ocel/ocel/stal	0,69 kg	ks/szt

NÁSTAVBA CS MINI

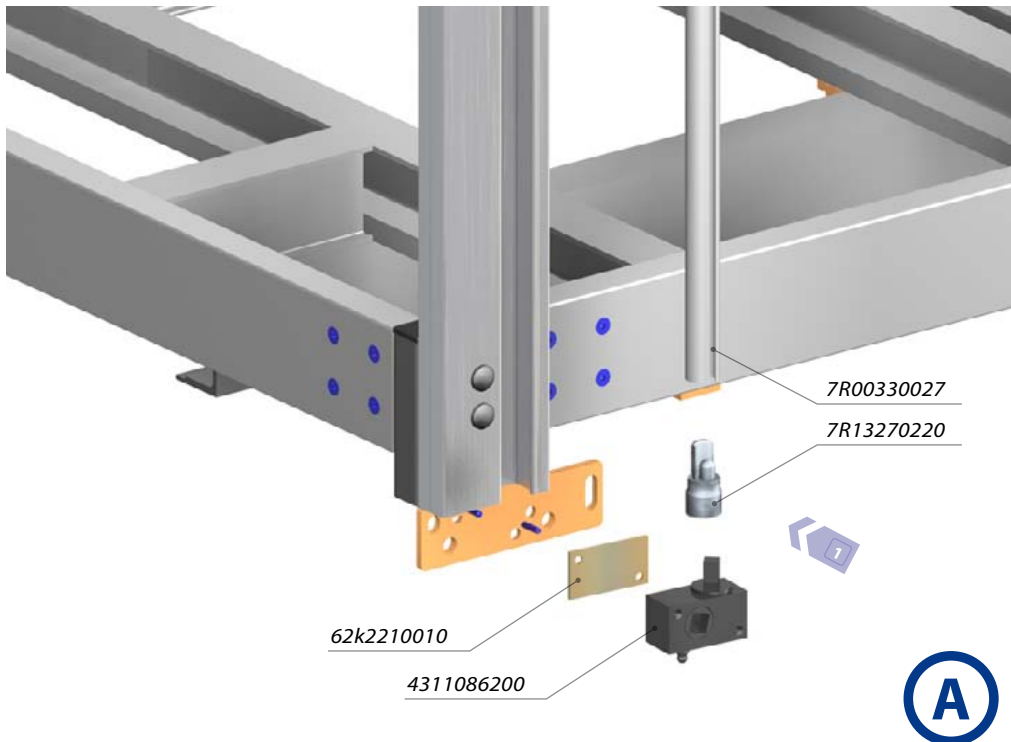
NADSTAVBA CS MINI

NADBUDOWA CS MINI

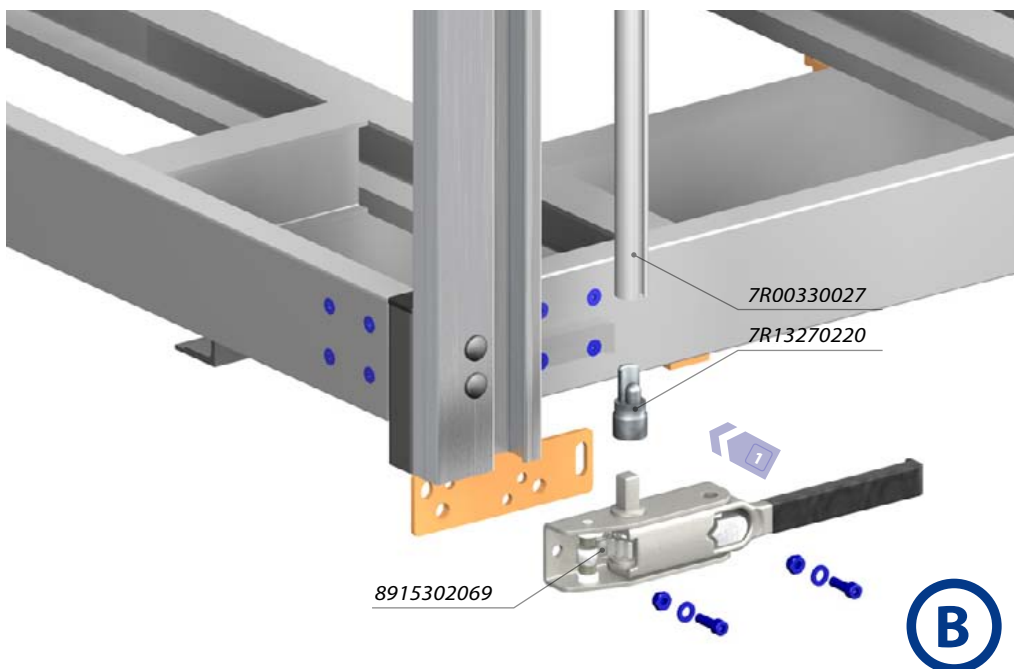


MONTÁŽ NAPÍNÁKU PLACHTY / MONTÁŽ NAPINÁKA PLACHTY / MONTAŻ NAPINACZA PLANDEKI

NÁSTAVBA CS MINI



NADSTAVBA CS MINI



NADBUDOWA CS MINI



Technická informace / Technická informácia / Informacja techniczna:

Provedení A) je určeno pro nástavby s bočnicemi. Provedení B) je určeno pro nástavby bez bočnic. / Prevedenie A) je určené pre nadstavby s bočnicami. Prevedenie B) je určené pre nadstavby bez bočnic. / Rozwiązanie A) jest przeznaczone do zabudowy z burtami. Rozwiązanie B) jest dla zabudowy bez burt.

