



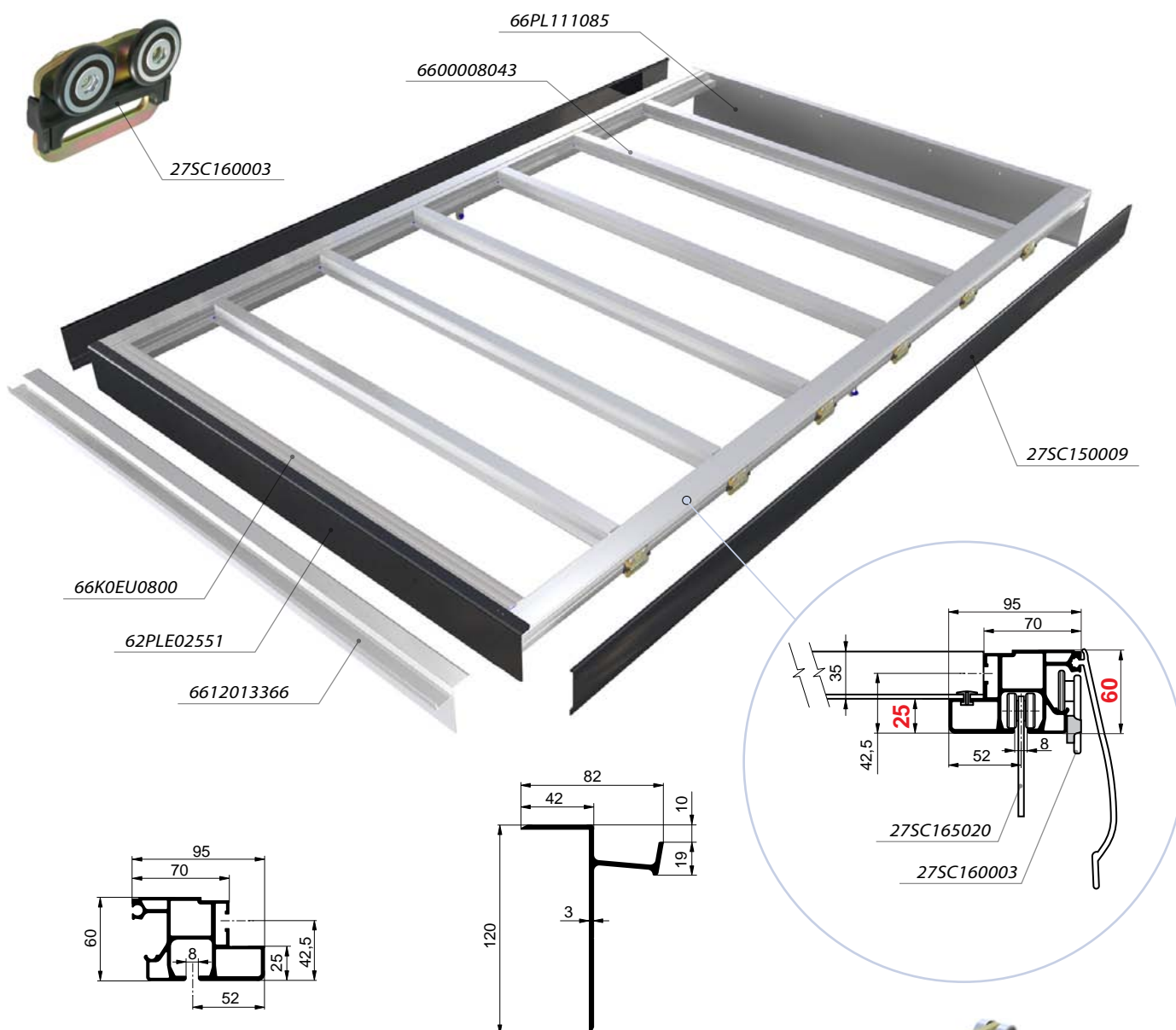
2017/09/05

PLACHTOVÉ KONSTRUKCE



# PEVNÁ STŘECHA CS FIX

## Vodící profil pro CS s výškou pouze 60mm



<b>27SCSF7800</b>	<b>al</b>
Profil CS FIX 7800mm	
EN AW 6063	3,500 kg m

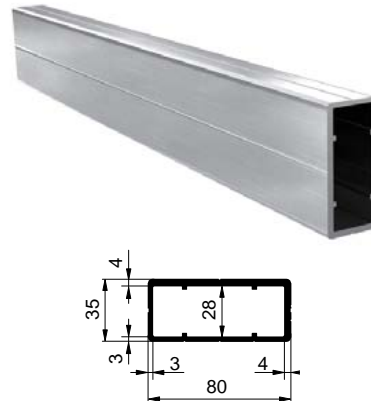
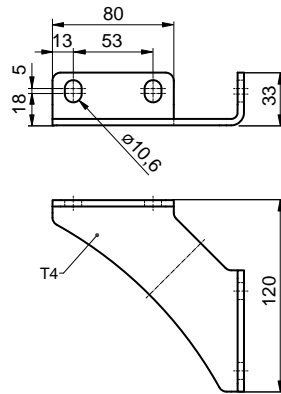
<b>6612013366</b>	<b>elox/anod</b>
Profil AL/ECO plechu 120mm	
EN AW 6063	1,720 kg m



27SC165020

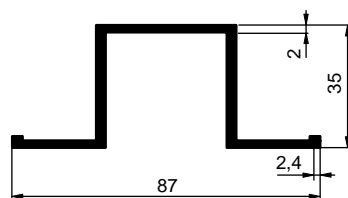
[www.alu-sv.com](http://www.alu-sv.com)
**ALU-S.V.** ČESKO: Průmyslová 2, 102 00 Praha 10 - Hostivař, Tel.: +420 266 090 511

**A.**



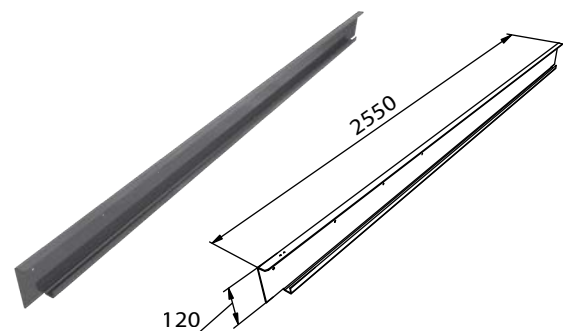
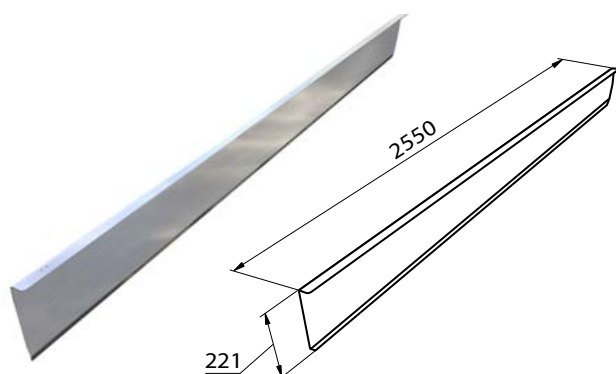
<b>62LP000111</b>	<b>zn</b>
Zavětrování pro zadní příčku U	
ocel	0,290 kg m

<b>66K0EU0800</b>	<b>elox</b>
Profil sloupku CS MINI univerzální	
EN AW 6005A	2,081 kg m



<b>6600008043</b>	<b>al</b>
Profil střechy omega 35mm	
EN AW 6060	0,908 kg m

<b>27SC150009</b>	<b>9 m</b>
<b>27SC150014</b>	<b>14 m</b>
Těsnění plachty Slimliner černé	
guma	2,081 kg ks



<b>66PL111085</b>	<b>elox</b>
Plech přední 2550mm	
EN AW 6063	6,043 kg ks

<b>62PLE02551</b>	<b>RAL9005</b>
Plech přední/zadní ECO 120/2550mm	
ocel	11,818 kg ks



*Technická informace:  
Montážní sady jsou součástí kompletu střechy. Pevné rozměry je možné získat na vyžádání.*