

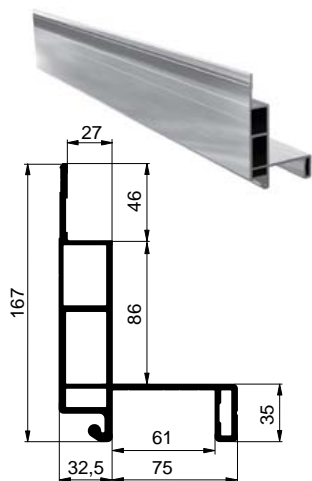


2016/01/27

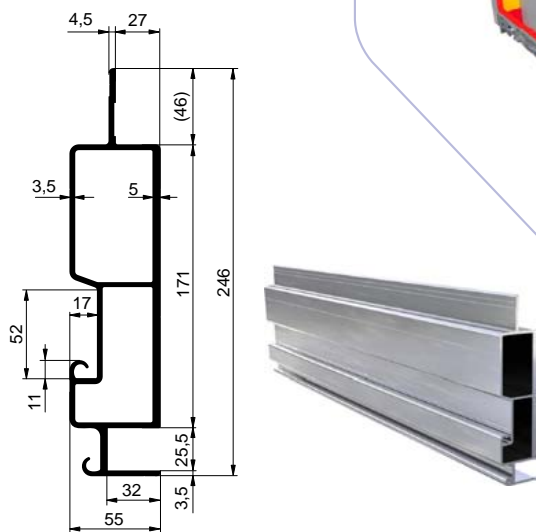
PLACHTOVÉ KONSTRUKCE
PLACHTOVÉ KONŠTRUKCIE
KONSTRUKCJE PLANDEKOWE



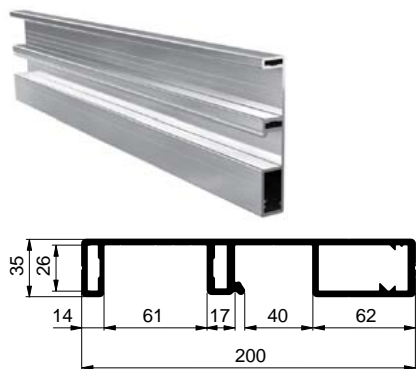
S M I D I



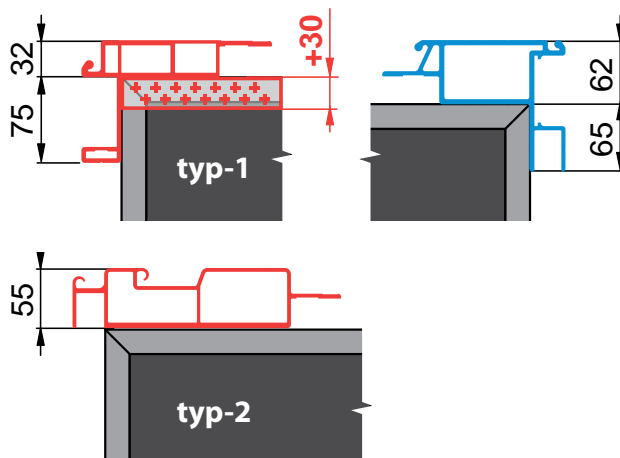
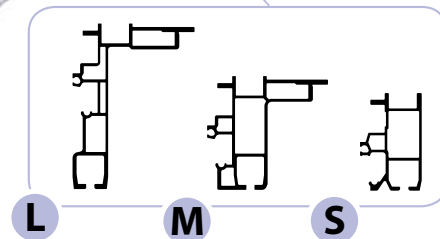
*přední sloupek-1 / predný stĺpik-1
slupek przedni-1*



přední sloupek-2 / predný stĺpik-2 / slupek przedni-2



zadní sloupek / zadný stĺpik / slupek tylny



SMDI **CSMax**

SMĚR JÍZDY / SMER JAZDY / KIERUNEK JAZDY

NÁSTAVBA CS MIDI

NADSTAVBA CS MIDI

NADBUDOWA CS MIDI

SLOŽENÍ NÁSTAVBY CS MIDI / ZLOŽENIE NÁDSTAVBY CS MIDI / SKŁAD NADBUDOWY CS MIDI



Objednávka: **CZ**

Objednávka: **SK**

Zamówienie: **PL**

INDEX

- 1 *Třístranná shrnovací střecha Sesam slimliner / Trojstranná zhrňovacia strecha Sesam slimliner / Trójstronny przesuwny dach Sesam Slimliner str.(3.8.G-3.8.T)*
- 1a *Pevná střecha / Pevná strecha / Dach stały str.(3.8.U-3.8.V)*
- 1b *Třístranná shrnovací střecha Edscha CS Lite plus / Trojstranná zhrňovacia strecha Edscha CS Lite plus / Trójstronny przesuwny dach Edscha CS Lite plus str.(3.8.W- 3.8.X)*
- 2 *Dvoukřídlá zadní vrata / Dwojkrídlové zadné dvere / Drzwi tylne dwuskrzydłowe str.(3.8.Y-3.8.AB)*
- 3 *Přední čelo a Al sloupky / Predné čelo a Al stĺpiky / Ściana przednia i Al. słupki str.(3.8.AC-3.8.AF)*
- 4 *Boční sloupek / Bočný stĺpik / Słupki boczne str.(3.8.AI-3.8.AP)*
- 5 *CS plato / CS plato / Rama CS str.(3.8.AQ-3.8.AR)*
- 6 *Přidružené komponenty / Pridružené komponenty / Pozostałe komponenty str.(3.8.AS-3.8.AV)*



Technická informace / Technická informácia / Informacja techniczna:

Nástavbu je možné objednat jako celek, i jednotlivé její části. / Nadstavbu je možné objednať ako celok i jej jednotlivé časti. / Nadbudowę można zamówić jako całość, jak również poszczególne jej części.



2016/01/27

PLACHTOVÉ KONSTRUKCE
PLACHTOVÉ KONŠTRUKCIE
KONSTRUKCJE PLANDEKOWE

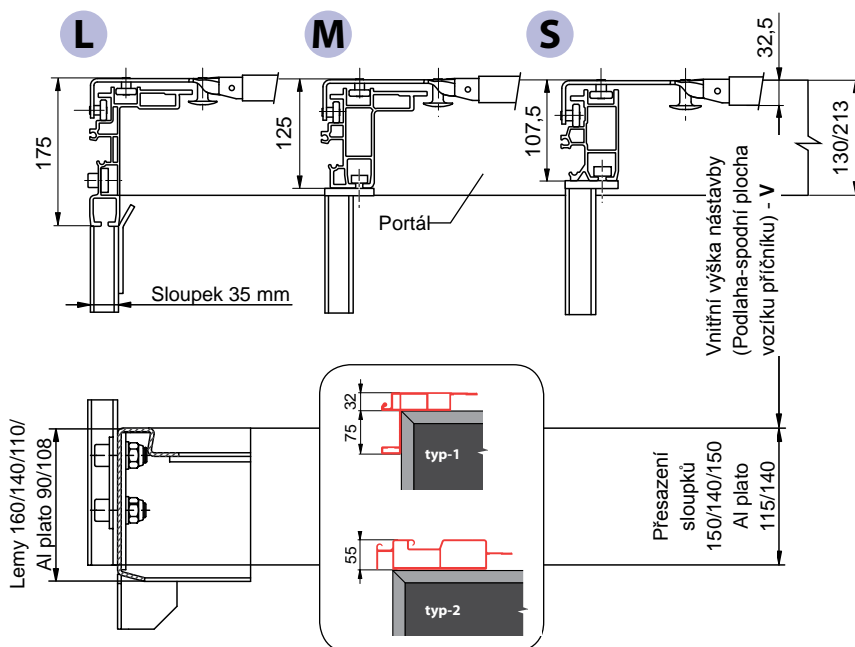
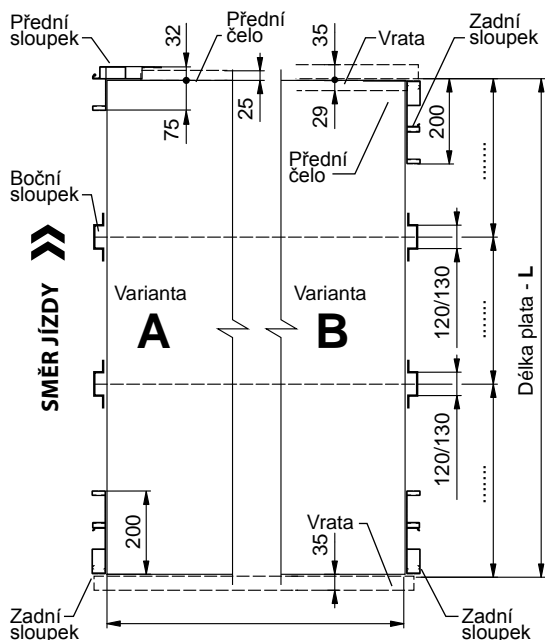


Poptávka: _____
Objednávka: _____
Nabídka ALU-S.V. č.: _____
Zákazník: _____

NÁSTAVBA CS MIDI

Počet kusů: _____

Termín dodání: _____



Základní údaje

Délka plata L = _____ mm

Výška lemovacích profilů plata: Al 90 mm Al 108 mmŠířka plata D: 2480 mm, jiná _____ mm 110 mm 140 mm 160 mm

Vnitřní výška nástavby V = _____ mm

Al sloupky, střecha

 Varianta A (přední typ-1 a zadní sloupek): Délka střechy = L + 32 = _____ mm **Varianta B (2 x zadní sloupek):** Délka plata = L **Varianta C (přední typ-2 a zadní sloupek)**Povrchová úprava: Al elox RAL _____ Napínání plachty: ráčna krabičkaZvedání: ne levá strana pravá strana oboustrannéProfil: L M S **Střecha:** Slimliner CS LITE PLUS Pevná ECOTyp shrnování: jednostranná oboustranná **Portál:** 130 mm 213 mmBoční sloupky: ADAICO (120) CS LP-2 (130) CS LP-3 (130) **Počet bočních sloupků** _____ páry**Počet plachtových prken** _____ řad **Profil rámu vozu** 6600010415 2272644007

Vrata, čelo

 Přední vrata: **Přední čelo** snížené _____ mm**Povrchová úprava:** dvoukřídle čtyřkřídle al elox RAL _____ **Zadní vrata:****Přejezdový můstek 945 mm - umístění:** dvoukřídle čtyřkřídle vpředu vzadu

Poznámka: _____

Dopyt: _____
 Objednávka: _____
 Ponuka ALU-S.V. č.: _____
 Zákazník: _____

NADSTAVBA CS MIDI

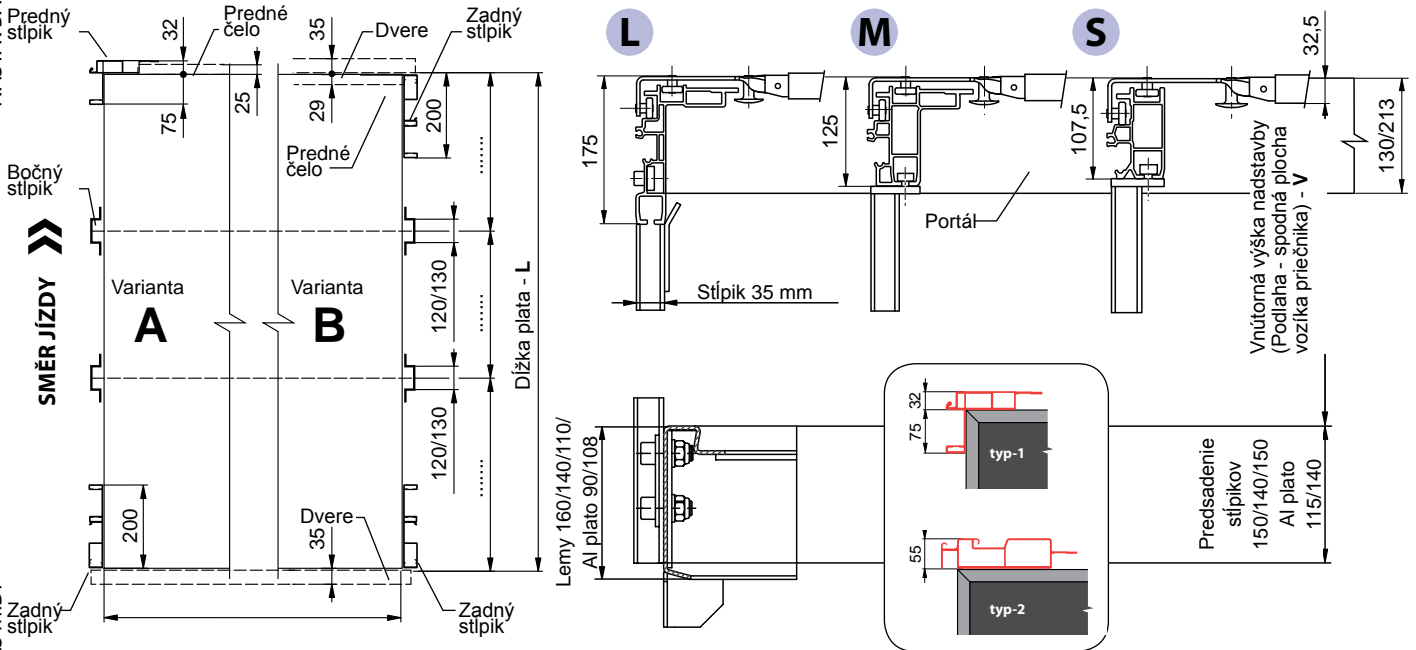
Počet kusov: _____

Termín dodania: _____

NADSTAVBA CS MIDI

NADSTAVBA CS MIDI

NADBUDOWA CS MIDI



Základné údaje

Dĺžka plata **L** = _____ mm **Výška lemovacích profilov plata:** Al 90 mm Al 108 mm
 Šírka plata **D:** 2480 mm , iná _____ mm 110 mm 140 mm 160 mm
 Vnútrorná výška nadstavby **V** = _____ mm

Al stĺpiky, strecha

Varianta A (predný typ-1 a zadný stĺpik): Dĺžka strechy = L + 32 = _____ mm
 Varianta B (2 x zadný Stĺpik): Dĺžka plata = L **Varianta C (predný typ-2 a zadný stĺpik)**
Povrchová úprava: Al elox RAL _____ **Napínanie plachty:** račňa krabička
Zdvíhanie: nie ľavá strana pravá strana obojstranné
Profil: L M S **Strecha:** Slimliner CS LITE PLUS Pevná ECO
Typ shrnovaní: jednostranná obojstranná **Portal:** 130 mm 213 mm
Bočné stĺpiky: ADAICO (120) CS LP-2 (130) CS LP-3 (130) **Počet bočných stĺpikov** ____ páry
Počet plachtových dosiek ____ rad **Profil rámu vozidla** 6600010415 2272644007

Vráta, čelo

Predné vráta: **Predné čelo** znížené _____ mm **Povrchová úprava:**
 dvojkridlové štvorkridlové al elox RAL _____
 Zadné vráta: **Prejazdový mostík 945 mm - umiestnený:**
 dvojkridlové štvorkridlové vpredu vzadu

Poznámka: _____



2016/01/27

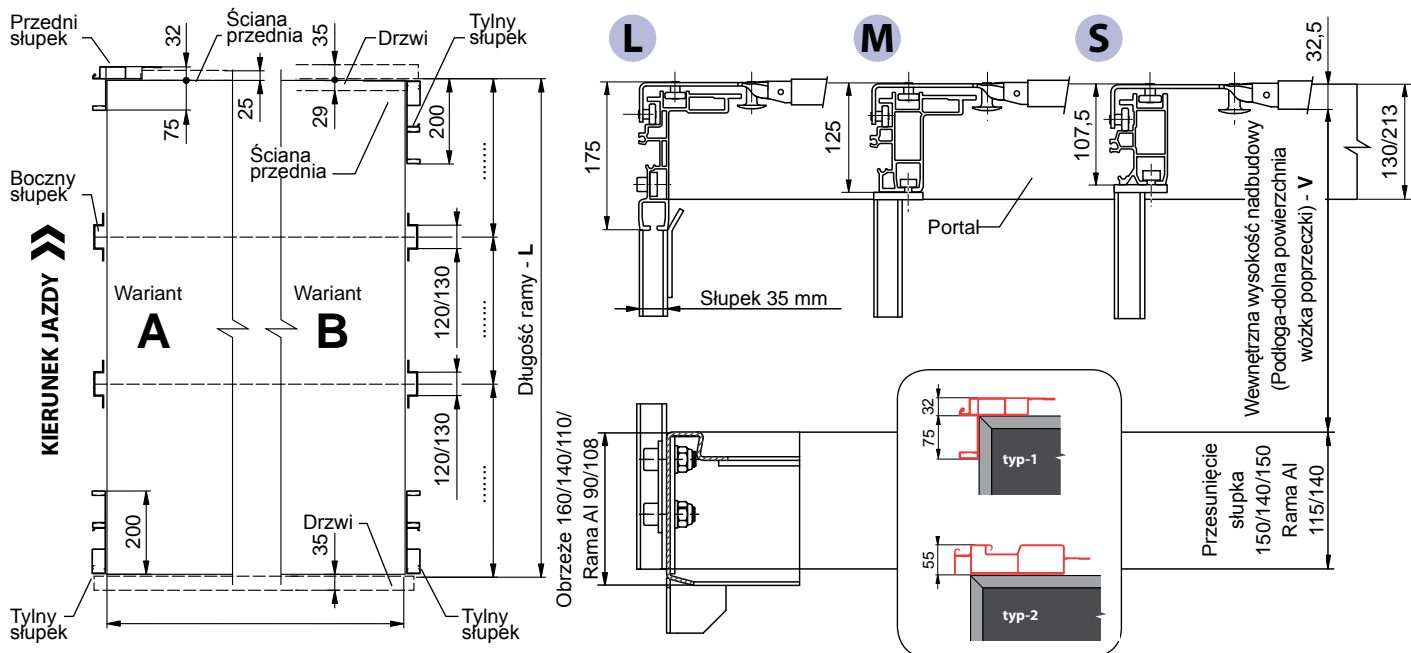
PLACHTOVÉ KONSTRUKCE
PLACHTOVÉ KONŠTRUKCIE
KONSTRUKCJE PLANDEKOWE



Zapytanie:
Zamówienie:
Oferta ALU-S.V. nr.: _____
Klient: _____

NADBUDOWA CS MIDI

Ilość: _____
Termin dostawy: _____



NÁSTAVBA CS MIDI

NADBUDOWA CS MIDI

NADBUDOWA CS MIDI

Podstawowe dane

Długość ramy L = _____ mm **Wysokość obrzeża profilu ramy:** Al 90 mm Al 108 mm
Szerokość ramy D: 2480 mm, iná _____ mm 110 mm 140 mm 160 mm
Wewnętrzna wysokość nadbudowy V = _____ mm

Al. Słupki, dach

Wariant A (przedni typ-1 i tylny słupek): Długość dachu = L + 32 = _____ mm
 Wariant B (2 x tylny słupek): Długość ramy = L **Wariant C (przedni typ-2 i tylny słupek)**
Typ powierzchni: Al elox RAL _____ **Napinacze plandeki:** z rączka kostka
Podnoszenie: ne levá strana pravá strana oboustranné
Profil: L M S **Dach:** Slimliner CS LITE PLUS Stały ECO
Typ shrnování: jednostranná obojstranná **Portal:** 130 mm 213 mm
Słupki boczne: ADAICO (120) CS LP-2 (130) CS LP-3 (130) **Ilość bocznych słupków:** ____ par
Ilość desek plandeki: ____ rzędów **Profil nadbudowy ramy:** 6600010415 2272644007

Drzwi, ściana przednia

Przednie drzwi: **Przednia ściana** obniżenie _____ mm **Typ powierzchni:**
 dwuskrzydłowe czteroskrzydłowe al anoda RAL _____
 Tylne drzwi: **Przejazd 945 mm – umieszczenie:**
 dwuskrzydłowe czteroskrzydłowe z przodu z tyłu

Uwagi: _____



NÁSTAVBA CS MIDI

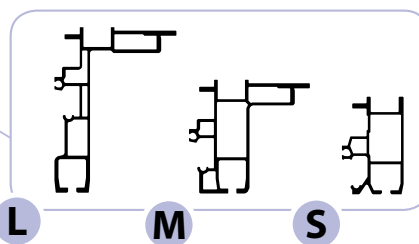
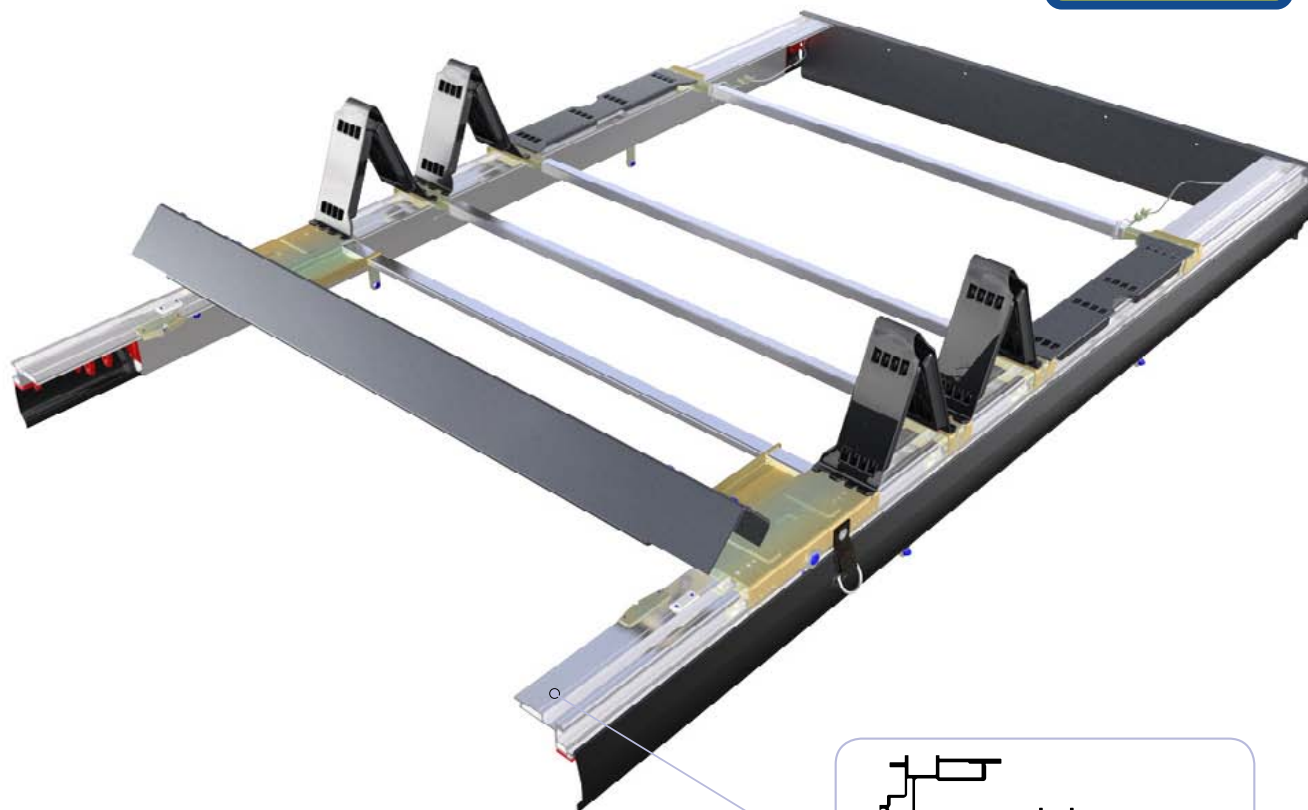
NADSTAVBA CS MIDI

NADBUDOWA CS MIDI





SHRNOVACÍ STŘECHA SESAM SLIMLINER / ZHRŇOVACIA STRECHA SESAM SLIMLINER / PRZESUWNY DACH SESAM SLIMLINER



CZ

Sesam Slimliner:

- shrnování plachty pomocí plastových pásek,
- zastavěná výška pro boční nakládání S - 107,5mm; M - 125mm; XL 175mm
- vzdálenost příčníků max. 692mm,
- hliníkový samonosný vodící profil do 13,6m (i předpjatý),
- posuvný boční sloupek ve vodícím profilu.

SK

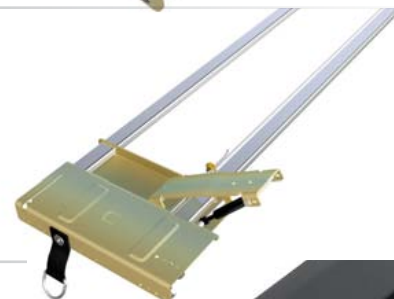
Sesam Slimliner:

- zhrňovanie plachty pomocou plastových pásov,
- zastavaná výška pre bočné nakladanie S - 107,5mm; M - 125mm; XL 175mm
- vzdialenosť priečnika max. 692mm,
- hliníkový samonosný vodiaci profil do 13,6m (i predpätý),
- posuvný bočný stĺpik vo vodiacom profile.

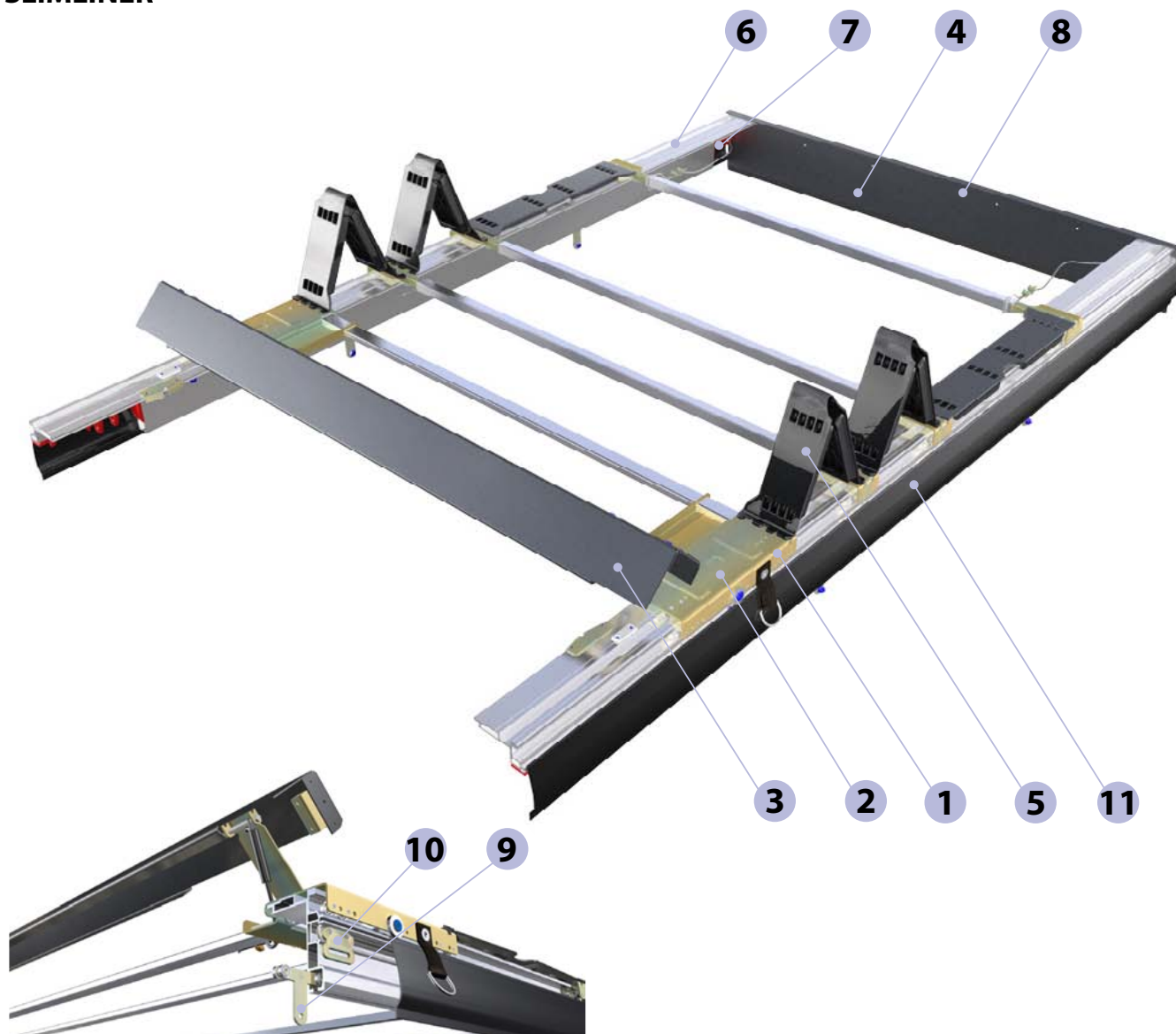
PL

Sesam Slimliner:

- łatwe przesuwanie plandeki dzięki zamocowaniu plastikowych przegubów,
- zmniejszenie bocznej wysokości załadunku: S - 107,5mm; M - 125mm; XL - 175mm,
- rozstaw poprzeczek max. 692mm,
- aluminiowy samonośny profil prowadzący – do 13,6m (wygięty),
- boczny słupek przesuwany w profilu prowadzącym.



SLOŽENÍ SESAM SLIMLINER / ZLOŽENIE SESAM SLIMLINER / ELEMENTY SESAM SLIMLINER



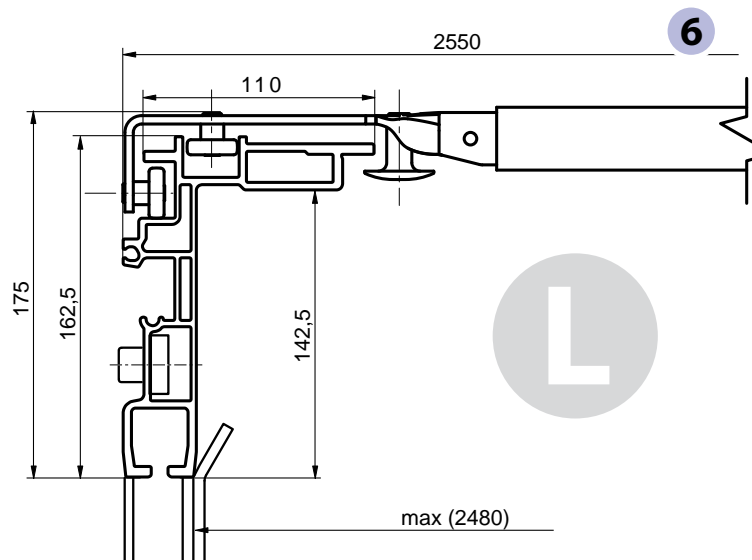
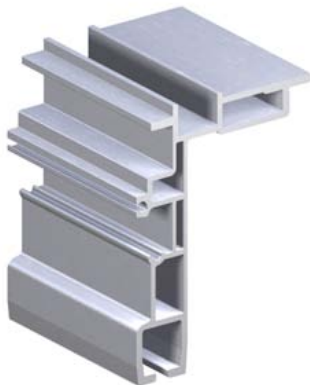
INDEX

- 1 Příčník / Priečník / Poprzeczki **str.(3.8.J)**
 - 2 Pojazd koncový / Pojazd koncový / Pojazd końcowy **str.(3.8.J)**
 - 3 Portál zadní / Portál zadný / Portal tylny **str.(3.8.K)**
 - 4 Přední plech / Predný plech / Przednia blacha **str.(3.8.K)**
 - 5 Pant plastový / Pánt plastový / Przeguby elastyczne **str.(3.8.K)**
 - 6 Vodící profil / Vodiaci profil / Profil prowadzacy **str.(3.8.L)**
 - 7 Montážní sada / Montážna sada / Elementy montażowe **str.(3.8.M-3.8.O)**
 - 8 Přední příčka / Predná priečka / Przednia poprzeczka **str.(3.8.P)**
 - 9 Vozík sloupku / Vozík stĺpika / Wózek słupka **str.(3.8.P)**
 - 10 Vozík plachty / Vozík plachty / Wózek plandeki **str.(3.8.P)**
 - 11 Zajištění pojazdu / Zaistenie pojazdu / Blokada pojazdu Slimliner **str.(3.8.Q)**
 - 12 Těsnění plachty / Tesnenie plachty / Uszczelka plandeki **str.(3.8.R)**
- Přehledové tabulky / Prehľadové tabulky / Zestawienie elementów **str.(3.8.S-3.8.T)***
- Přidružené komponenty / Pridružené komponenty / Pozostałe komponenty **str.(3.8.P-3.8.R)***

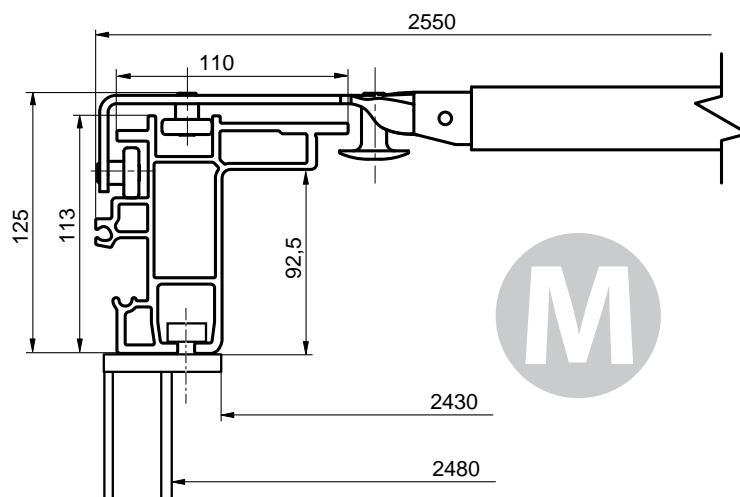
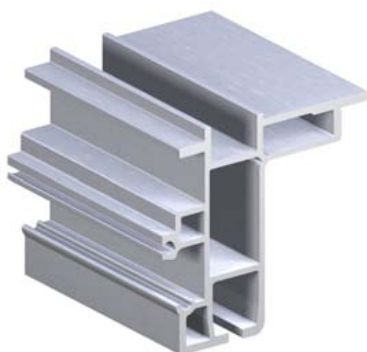


VÝBĚR VODÍCÍCH PROFILŮ / VÝBER VODIACÍCH PROFILOV / WYBÓR PROFILI
 PROWADZĄCYCH

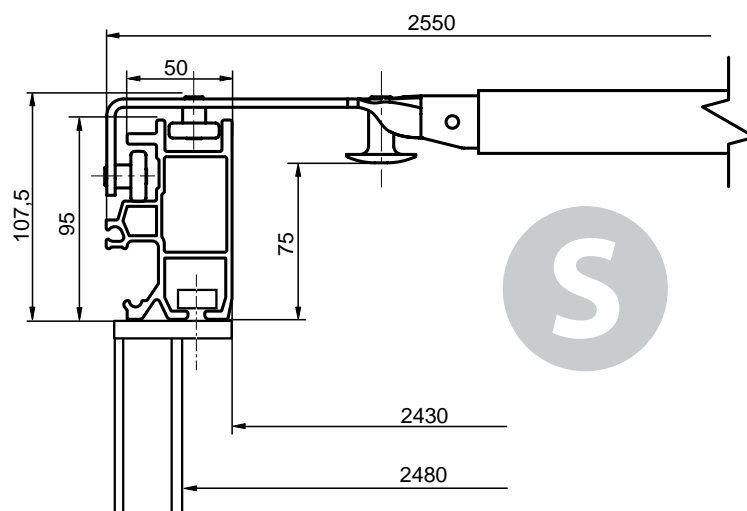
Sesam Slimliner XL **L** arge



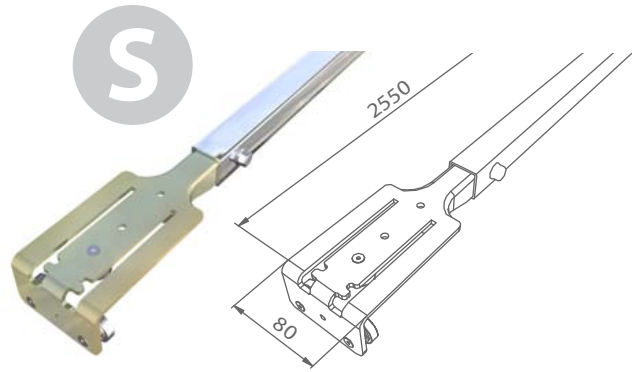
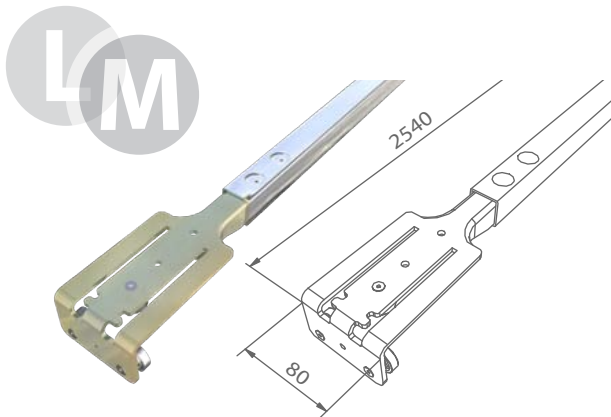
Sesam Slimliner **M** edium



Sesam Slimliner **S** mall



**PŘÍČNÍKY A KONCOVÉ POJEZDY / PRIEČNIK A KONCOVÉ POJAZDY / POPRZECZKI I
POJAZDY KOŃCOWE**



27SC120255	zn/ocynk	
Příčnick Slimliner L M š.2550mm (2540mm)		
Priečnik Slimliner L M š.2550mm (2540mm)		
Poprzeczka Slimliner L M 2550mm (2540mm)		
ocel/ocel/stal	4,494 kg	ks/szt

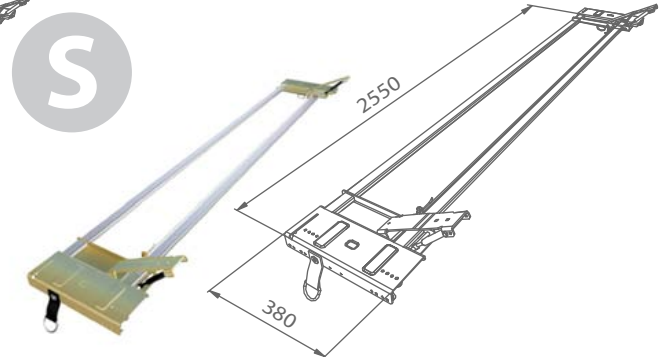
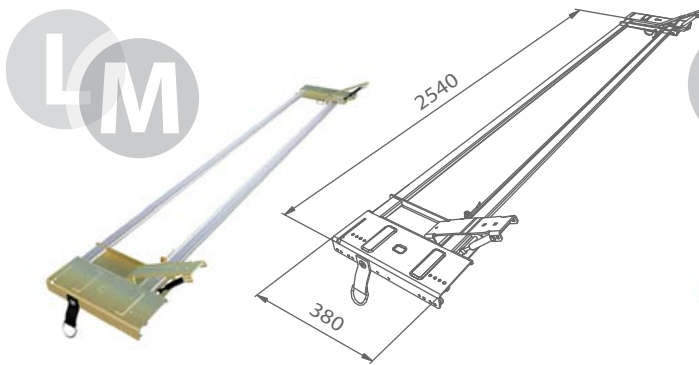
1

27SC120256	zn/ocynk	
Příčnick Slimliner S+E max š.2550mm šroubovací		
Priečnik Slimliner S+E max š.2550mm skrutkovacia		
Poprzeczka Slimliner S+E max 2550mm przykręcana		
ocel/ocel/stal	4,500 kg	ks/szt



Technická informace / Technická informácia / Informacja techniczna:

Pro nestandardní šířky střechy platí objednáací číslo 27SC120001 / Pre neštandardné šířky strechy platí objednákové číslo 27SC120001 / Dla dachów o niestandardowej szerokości należy zamawiać poprzeczki o numerze 27SC120001



27SC136255	zn/ocynk	
Pojezd koncový Slimliner L M š.2550mm (2540mm)		
Pojezd koncový Slimliner L M š.2550mm (2540mm)		
Pojezd końcowy Slimliner L M 2550mm (2540mm)		
ocel/ocel/stal	13,00 kg	ks/szt

2

27SC136256	zn/ocynk	
Pojezd koncový Slimliner S+E max š.2550mm		
Pojezd koncový Slimliner S+E max š.2550mm		
Pojezd końcowy Slimliner S+E max 2550mm		
ocel/ocel/stal	13,00 kg	ks/szt



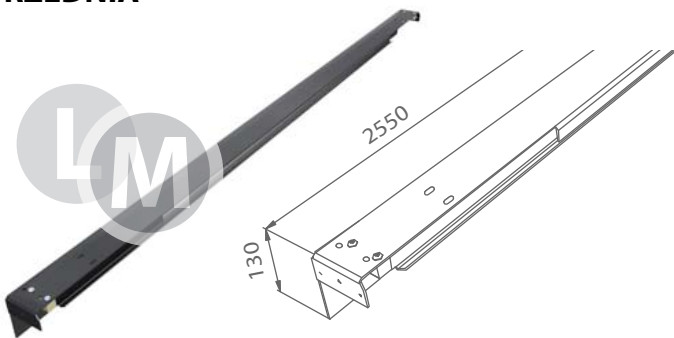
Technická informace / Technická informácia / Informacja techniczna:

Pro nestandardní šířky střechy platí objednáací číslo 27SC136001 / Pre neštandardné šířky strechy platí objednáacie číslo 27SC136001 / Dla dachów o niestandardowej szerokości należy zamawiać pojazd końcowy o numerze 27SC136001

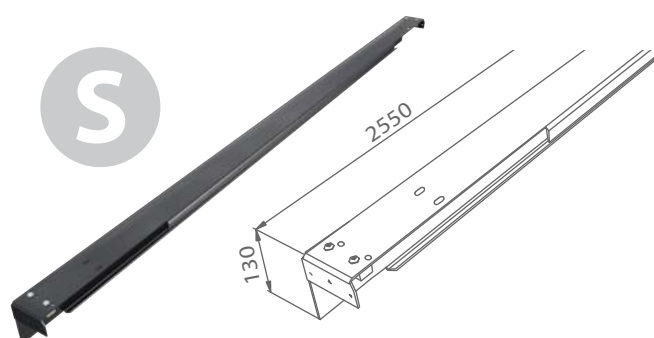




PORTÁLY A PŘEDNÍ PLECHY / PORTÁLE A PREDNÉ PLECHY / PORTAL TYLNY I BLACHA PRZEDNIA



27SC134255		
Portál zadní Slimliner L M š.2550mm		
Portál zadný Slimliner L M š.2550mm		
Portal tylny Slimliner L M - 2550mm		
ocel/ocel/stal	19,00 kg	ks/szt



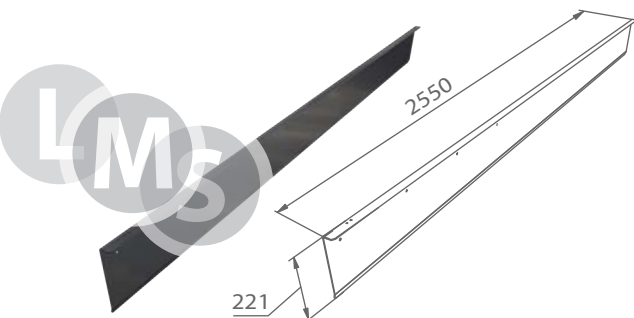
27SC134256		
Portál zadní Slimliner S+E max š.2550mm		
Portál zadný Slimliner S+E max š.2550mm		
Portal tylny Slimliner S+E max 2550mm		
ocel/ocel/stal	16,50 kg	ks/szt

3

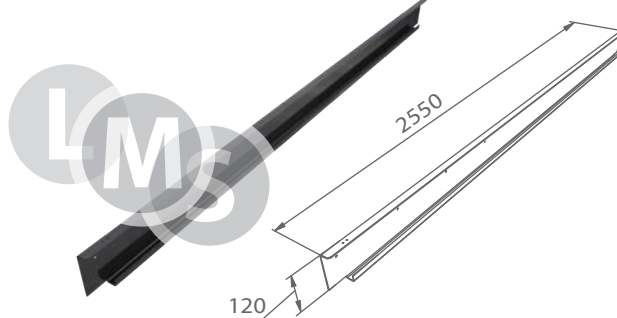


Technická informace / Technická informácia / Informacja techniczna:

Pro nestandardní šířky střechy platí objednáací číslo 27SC134001 / Pre neštandardné šírky strechy platí objednávacie číslo 27SC134001 / Dla dachów o niestandardowej szerokości należy zamawiać portal o numerze 27SC134001



62PL002550		
Plech přední 2550mm RAL9005		
Plech predný 2550mm RAL9005		
Blacha przednia kryjąca 2550mm RAL9005		
ocel/ocel/stal	15,051 kg	ks/szt



62PLE02551		
Plech přední/zadní ECO 120/2550mm		
Plech predný/zadný ECO 120/2550mm		
Blacha przednia/tylna ECO 120/2550mm		
ocel/ocel/stal	11,818 kg	ks/szt

4

PLASTOVÉ PANTY / PLASTOVÉ PÁNTY / PRZEGUBY ELASTYCZNE



5



Obj. číslo Obj. číslo Nr katalogowy	Název / Názov / Nazwa	Materiál Materiál Materiał	Jednotka Jednotka Jednostka	Hmotnost Hmotnosť Waga [kg]
27SC110692	Pant plastový Slimliner 692mm Pánt plastový Slimliner 692mm Przegub plast. Slimliner 692mm, wsuwany	plast plastik	ks szt	0,216
27SC110592	Pant plastový Slimliner 592mm Pánt plastový Slimliner 592mm Przegub plast. Slimliner 592mm, wsuwany	plast plastik	ks szt	0,18
27SC110492	Pant plastový Slimliner 492mm Pánt plastový Slimliner 492mm Przegub plast. Slimliner 492mm, wsuwany	plast plastik	ks szt	0,15
27SC110392	Pant plastový Slimliner 392mm Pánt plastový Slimliner 392mm Przegub plast. Slimliner 392mm, wsuwany	plast plastik	ks szt	0,114

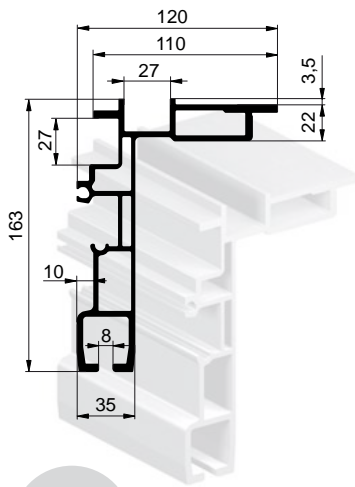


Technická informace / Technická informácia / Informacja techniczna:

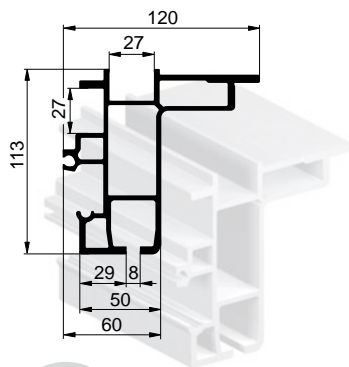
Pro délky pantů platí tolerance délek x^{+3}_0 / Pre dĺžku pántov platí tolerancia dĺžok x^{+3}_0 / Dla długości przegubów elastycznych obowiązuje tolerancja długości x^{+3}_0

VODÍČÍ PROFILY PRO CS / VODIACE PROFILY PRE CS / PROFILE PROWADZĄCE DO CS

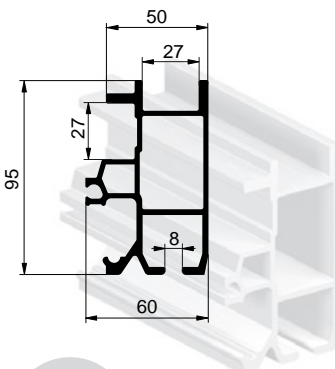
TRÍSTRANNÁ SHRNOVACÍ STŘECHA SESAM SLIMLINER



TROJSTRANNÁ ZHRŇOVACIA STRECHA SESAM SLIMLINER



TRÓJSTRONNY PRZESUWNY DACH SESAM SLIMLINER



Obj. číslo Obj. číslo Nr katalogowy	Název / Názov / Nazwa	Jednotka Jednotka Jednostka	Hmotnost Hmotnosť Waga [kg]
275L107800	Profil vodící Slimliner Large/7800 rovný Profil vodiaci Slimliner Large/7800 rovný Profil dachu Slimliner Large 7800 równy	tyč szt	44,07
275L108500	Profil vodící Slimliner Large/8500 rovný Profil vodiaci Slimliner Large/8500 rovný Profil dachu Slimliner Large 8500 równy	tyč szt	48,03
275L109500	Profil vodící Slimliner Large/9500 rovný Profil vodiaci Slimliner Large/9500 rovný Profil dachu Slimliner Large 9500 równy	tyč szt	53,68
275L113600	Profil vodící Slimliner Large/13600 předepjatý Profil vodiaci Slimliner Large/13600 predpätý Profil dachu Slimliner Large 13600 wygięty	tyč szt	76,84

6

Obj. číslo Obj. číslo Nr katalogowy	Název / Názov / Nazwa	Jednotka Jednotka Jednostka	Hmotnost Hmotnosť Waga [kg]
275M107800	Profil vodící Slimliner Medium/7800 rovný Profil vodiaci Slimliner Medium/7800 rovný Profil dachu Slimliner Medium 7800 równy	tyč szt	40,40
275M108500	Profil vodící Slimliner Medium/8500 rovný Profil vodiaci Slimliner Medium/8500 rovný Profil dachu Slimliner Medium 8500 równy	tyč szt	44,02
275M109500	Profil vodící Slimliner Medium/9500 rovný Profil vodiaci SlimLiner Medium/9500 rovný Profil dachu Slimliner Medium 9500 równy	tyč szt	49,21
275M113600	Profil vodící Slimliner Medium/13600 předepjatý Profil vodiaci Slimliner Medium/13600 predpätý Profil dachu Slimliner Medium 13600 wygięty	tyč szt	70,45

6

Obj. číslo Obj. číslo Nr katalogowy	Název / Názov / Nazwa	Jednotka Jednotka Jednostka	Hmotnost Hmotnosť Waga [kg]
275S004500	Profil vodící Slimliner Small/4500 rovný Profil vodiaci Slimliner Small/4500 rovný Profil dachu Slimliner Small 4500 równy	tyč szt	14,20
275SN07500	Profil vodící Slimliner Small/7500 rovný Profil vodiaci Slimliner Small/7500 rovný Profil dachu Slimliner Small 7500 równy	tyč szt	23,63
275S008500	Profil vodící Slimliner Small/8500 předepjatý Profil vodiaci Slimliner Small/8500 predpätý Profil dachu Slimliner Small 8500 wygięty	tyč szt	26,78

6



2016/01/27

PLACHTOVÉ KONSTRUKCE
PLACHTOVÉ KONŠTRUKCIE
KONSTRUKCJE PLANDEKOWE



MONTÁŽNÍ SADY CS MIDI / MONTÁŽNE SADY CS MIDI / ELEMENTY MONTAŻOWE CS MIDI

MONTÁŽNÍ SADY PRO AL SLOUPKY PEVNÉ

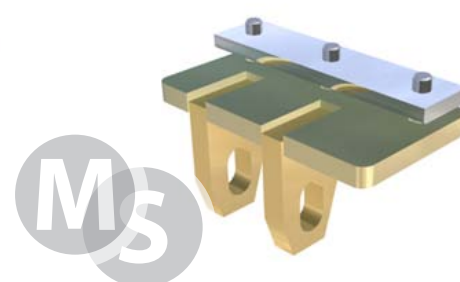
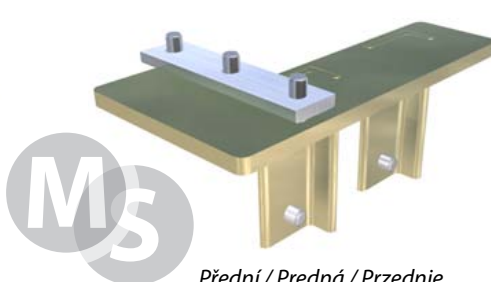
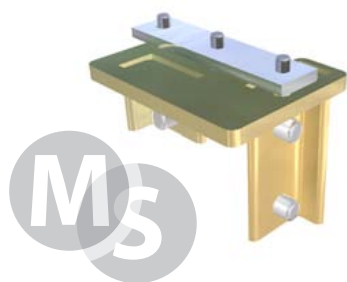
MONTÁŽNE SADY PRE AL STĽPIKY PEVNÉ

ELEMENTY MONTAŻOWE DO AL SŁUPKÓW I DACHU STAŁEGO

MONTÁŽNÍ SADY PRO AL SLOUPKY ZVEDACÍ

MONTÁŽNE SADY PRE AL STĽPIKY ZDVÍHACIE

ELEMENTY MONTAŻOWE DO AL SŁUPKÓW I DACHU PODNOSZONEGO



Přední / Predná / Przednie

27SC146M1L

27SC146M1P

ocel/ocel/stal 0,836 kg ks/szt

27SC146M3L

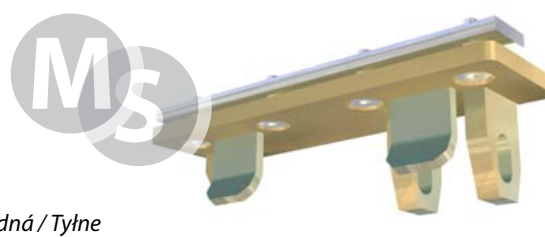
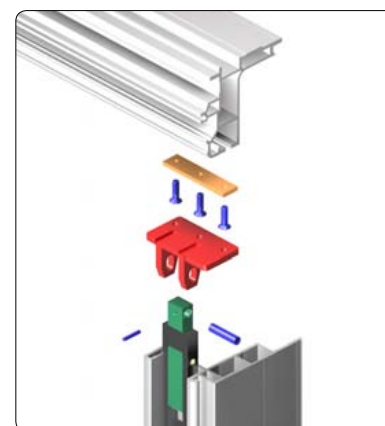
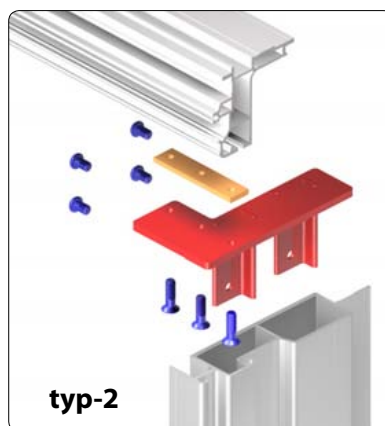
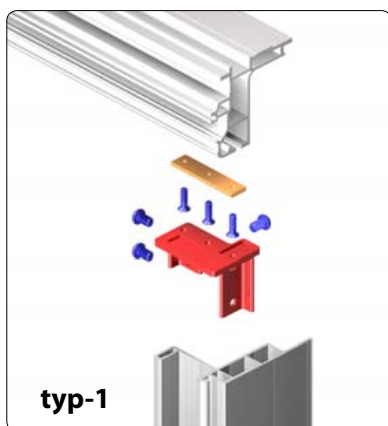
27SC146M3P

ocel/ocel/stal 0,836 kg ks/szt

27SC147M1L

27SC147M1P

ocel/ocel/stal 0,672 kg ks/szt



Zadní / Zadná / Tyłne

27SC146M2L

27SC146M2P

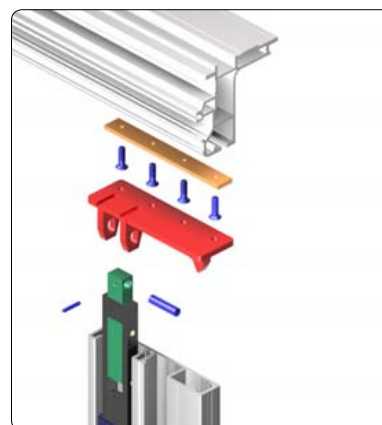
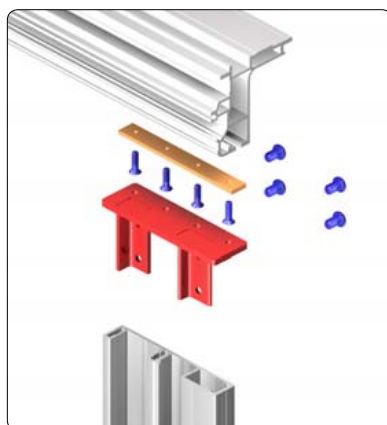
ocel/ocel/stal 1,397 kg ks/szt

7

27SC147M2L

27SC147M2P

ocel/ocel/stal 1,252 kg ks/szt



TŘÍSTRANNÁ SHRNOVACÍ STŘECHA SESAM SLIMLINER

TROJSTRANNÁ ZHRŇOVACIA STRECHA SESAM SLIMLINER

TROJSTRONNY PRZESUWNY DACH SESAM SLIMLINER

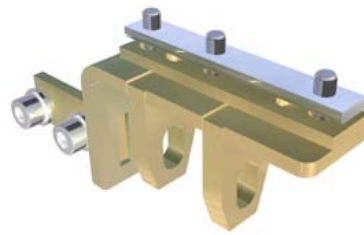
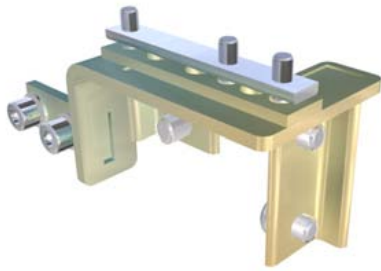
ALU-S.V.
www.alu-sv.com

ČESKO: Průmyslová 2, 102 00 Praha 10 - Hostivař, Tel.: +420 266 090 511
SLOVENSKO: Kamenná 19, 010 01 Žilina, Tel.: +421 41 707 39 11
POLSKA: ul. Wrocławska 33d, Długołęka, 55-095 Mirków, Tel.: +48 71 330 53 11

3.8.M.

MONTÁŽNÍ SADY PRO AL SLOUPKY PEVNÉ
MONTÁŽNE SADY PRE AL STĽPIKY PEVNÉ
ELEMENTY MONTAŻOWE DO AL SŁUPKÓW I DACHU STAŁEGO

MONTÁŽNÍ SADY PRO AL SLOUPKY ZVEDACÍ
MONTÁŽNE SADY PRE AL STĽPIKY ZDVÍHACIE
ELEMENTY MONTAŻOWE DO AL SŁUPKÓW I DACHU PODNOSZONEGO

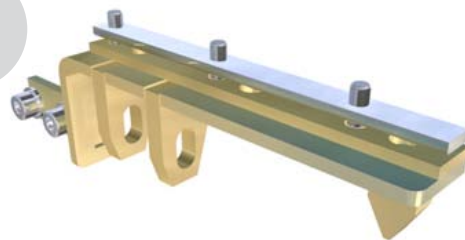
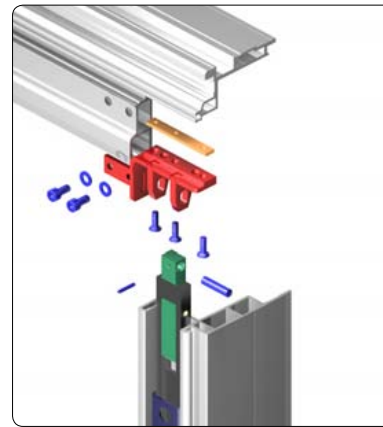
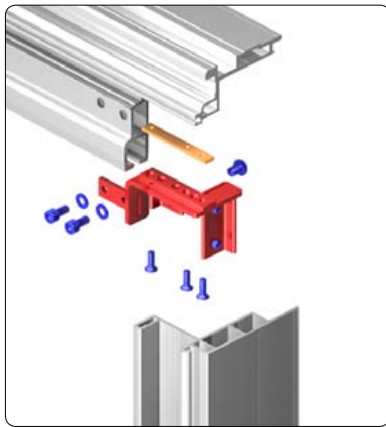


Přední / Predná / Przednie

27SC148M1L		
27SC148M1P		
ocel/ocel/stal	0,836 kg	ks/szt

7

27SC149M1L		
27SC149M1P		
ocel/ocel/stal	0,672 kg	ks/szt

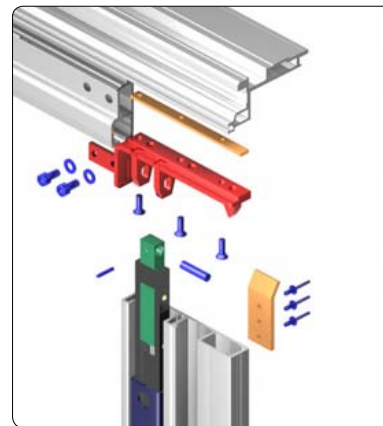
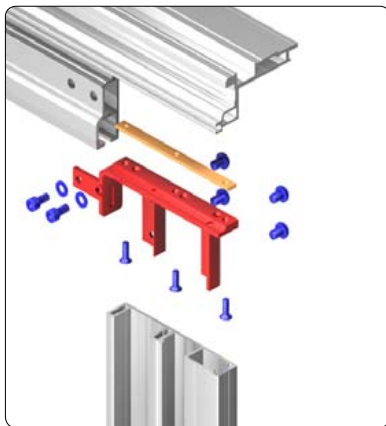


Zadní / Zadná / Tyłne

27SC148M2L		
27SC148M2P		
ocel/ocel/stal	1,397 kg	ks/szt

7

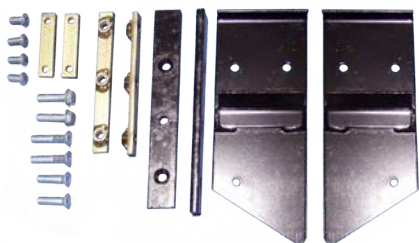
27SC149M2L		
27SC149M2P		
ocel/ocel/stal	1,252 kg	ks/szt





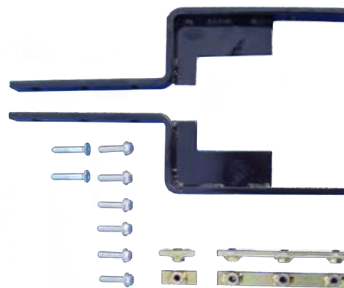
MONTÁŽNÍ SADA PRO OCELOVÉ SLOUPKY / MONTÁŽNA SADA PRE OCELOVÉ STĹPIKY /
ELEMENTY MONTAŻOWE DO STALOWYCH SŁUPKÓW

L



27SC142L10		
Montážní sada Large, přední Montážna sada Large, predná Kpl. el. montážových Large, przd		
ocel/ocel/stal	5,000 kg	ks/szt

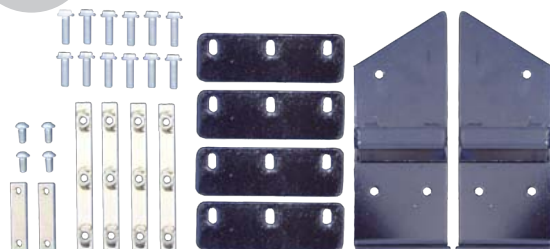
L



27SC144L10		
Montážní sada Large, zadní Montážna sada Large, zadná Kpl. el. montážových Large, tylne		
ocel/ocel/stal	4,500 kg	ks/szt

7

M



27SC140M10		
Montážní sada Medium, přední+zadní Montážna sada Medium, predná+zadná Elementy montażowe Medium, przd+tyłne		
ocel/ocel/stal	6,800 kg	ks/szt

S



27SC140S10		
Montážní sada Small, přední+zadní Montážna sada Small, predná+zadná Elementy montażowe Small, przd+tyłne		
ocel/ocel/stal	3,800 kg	ks/szt

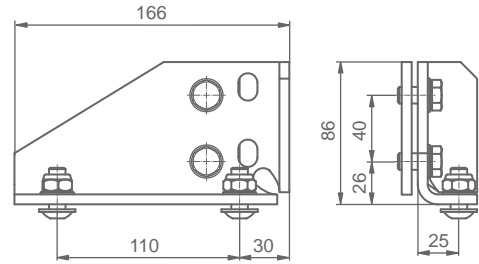
7



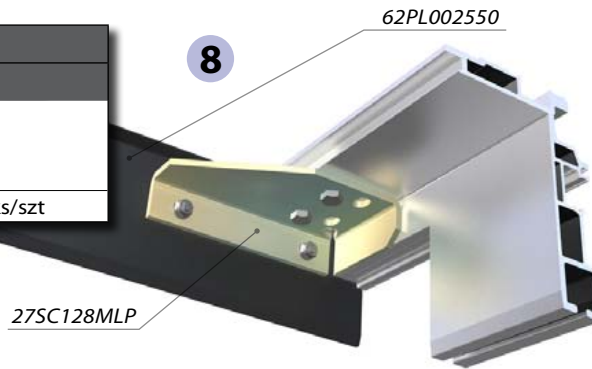
Technická informace / Technická informácia / Informacja techniczna:

Montážní sady jsou součástí kompletu shrnovací střechy. Pevné rozměry je možné získat na vyžádání. / Montážne sady sú súčasťou kompletu zhrňovacej strechy. Pevné rozmery je možné získať na vyžiadanie. / Elementy montażowe są częścią kompletu przesuwnego dachu. W celu otrzymania szczegółowych rozmiarów należy kontaktować się z działem handlowym.

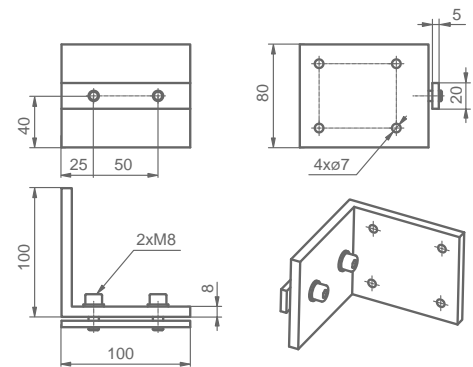
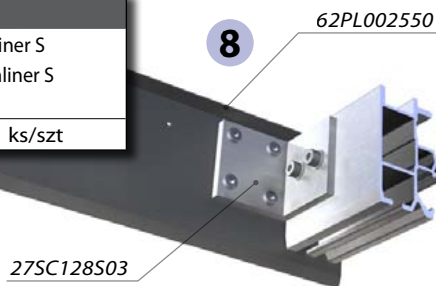
PŘEDNÍ PŘÍČKA / PREDNÁ PRIEČKA / PRZEDNIA POPRZECZKA



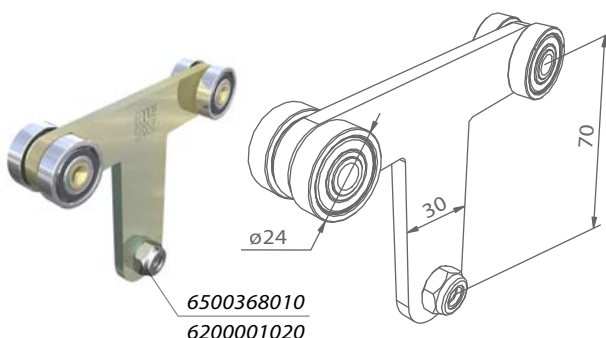
27SC128MLP		
27SC128MLL		
Držák plechu předního pro Sesam M+L Držiak plechu predného pre Sesam M+L Uchwyt blachy przedniej do Sesam M+L		
ocel/ocel/stal	1,058 kg	ks/szt



27SC128S03		
Držák plechu předního pro Sesam Slimliner S Držiak plechu predného pre Sesam Slimliner S Poprzecz. przód Sesam Slimliner S		
al	0,436 kg	ks/szt



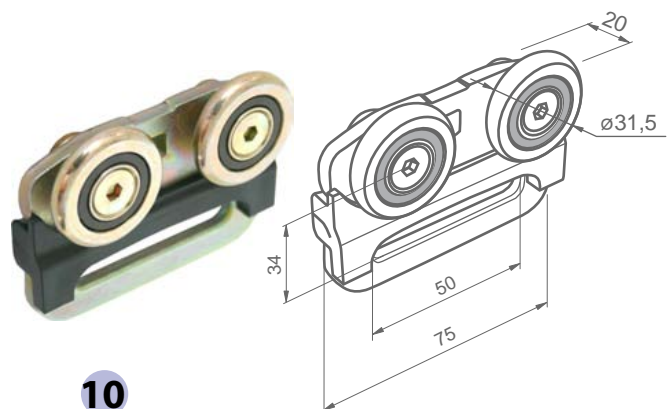
PŘIDRUŽENÉ KOMPONENTY / PRIDRUŽENÉ KOMPONENTY / POZOSTAŁE KOMPONENTY



6500368010
6200001020

9

27SC165020		
Vozík sloupku T, Slimliner Vozík stĺpika T, Slimliner Wózek słupka T, Slimliner		
ocel/ocel/stal	0,280 kg	ks/szt



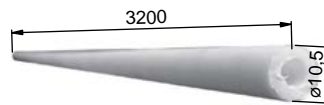
10

27SC160003		
Vozík plachty s integrovanou ochranou Vozík plachty s integrovanou ochranou Wózek plandeki z zabezpieczeniem		
ocel/ocel/stal	0,194 kg	ks/szt



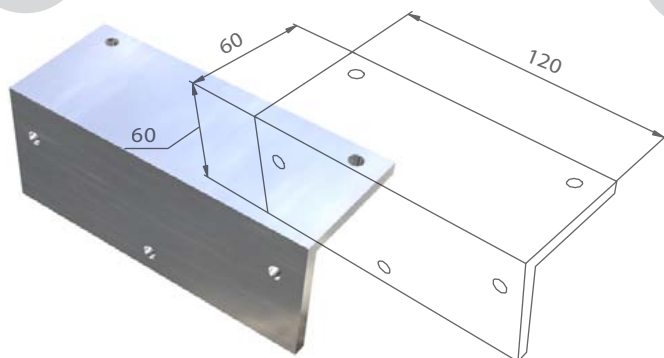


2016/01/27



27SC100000		
Příslušenství Slimliner		
Príslušenstvo Slimliner		
Zestaw montażowy Slimliner		
ocel/ocel/stal	1,00 kg	ks/szt

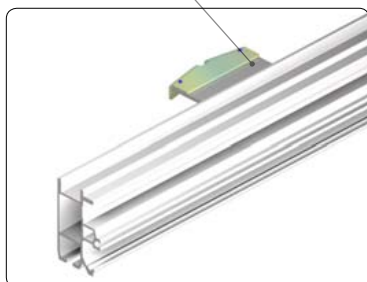
431 1027300		
Trubka pro upevnění plachty 3200mm		
Rúrka pre upevnenie plachty 3200mm		
Rurka do zabezpieczenia plandeki 3200mm		
plast/plastik	0,25 kg	ks/szt

S**LM****12**

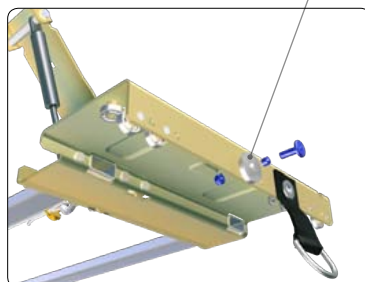
27SC102000		
Držák zajištění vozíku Sesam Small		
Držiak zaistenia vozíku Sesam Small		
Uchwyt klina zabezpiecz. do SESAM Small		
AlMgSi 0,5	0,109 kg	ks/szt

27SC138L00		
Zajištění vozíku Slimliner L + M		
Zaistenie vozíku Slimliner L+M		
Blokada vozíku Slimliner L+M		
ocel/ocel/stal	0,105 kg	ks/szt

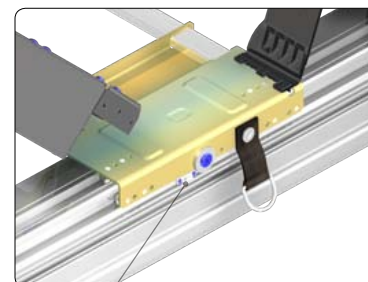
27SC102000



27SC138L00



27SC138L00

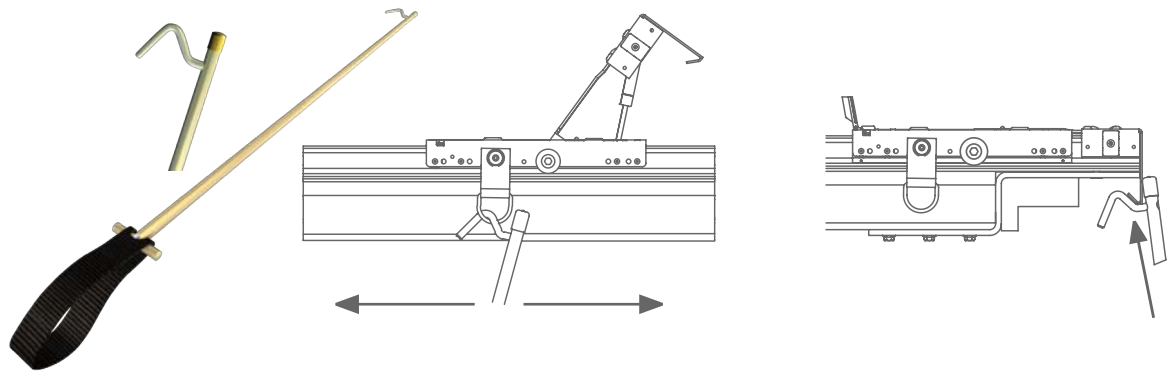


TRÍSTRANNÁ SHRNOVACÍ STŘECHA SESAM SLIMLINER
TROJSTRANNÁ ZHRŇOVACIA STRECHA SESAM SLIMLINER
TRÓJSTRONNY PRZESUWNY DACH SESAM SLIMLINER



12

Obj. číslo Obj. číslo Nr katalogowy	Název / Názov / Nazwa	Materiál Materiál Materiał	Jednotka Jednotka Jednostka	Hmotnost Hmotnosť Waga [kg]
27SC150009	Těs. plachty Slimliner 9m černé Tesnenie plachty Slimliner 9m čierne Uszczelka plandeki Slimliner 9m czarna	guma	ks szt	3,9
27SC150014	Těs. plachty Slimliner 14m černé Tesnenie plachty Slimliner 14m čierne Uszczelka plandeki Slimliner 14m czarna	guma	ks szt	6,02
27SC150028	Těs. plachty Slimliner 28m černé Tesnenie plachty Slimliner 28m čierne Uszczelka plandeki Slimliner 28m czarna	guma	ks szt	12,04



27SC090240	zn/ocynk
Tyč pro shrnování střechy Sesam Tyč pre zhrňovanie strechy Sesam Tyczka do przesuwania dachu Sesam	
ocel/ocel/stal	4,00 kg ks/szt




PŘEHLEDOVÉ TABULKY / PREHLADOVÉ TABUĽKY / ZESTAWIENIE ELEMENTÓW

PŘEHLEDOVÁ TABULKA PRO SHRNOVACÍ STŘECHU SLIMLINER MEDIUM A LARGE / PREHLADOVÁ TABUĽKA PRE ZHRŇOVACIU STRECHU SLIMLINER MEDIUM A LARGE / ZESTAWIENIE ELEMENTÓW DO PRZESUWNEGO DACHU SLIMLINER MEDIUM I LARGE


Skladba střechy / Skladba strechy / Skład dachu

Obj. číslo Obj. číslo Nr katalogowy	Název / Názov / Nazwa	Délka střechy [mm] Dłzka strechy [mm] Długość dachu [mm]							
		4670	5360	6055	6745	7440	8130	8820	9515
27SC120255	Příčnick Slimliner L M š.2550mm (2540mm) Priečnik Slimliner L M š.2550mm (2540mm) Poprzeczka Slimliner L M - 2500mm (2540mm)	5	6	7	8	9	10	11	12
27SC136255	Pojezd koncový Slimliner L M š.2550mm (2540mm) Pojazd koncový Slimliner L M š.2550mm (2540mm) Pojazd końcowy Slimliner L M - 2550mm (2540mm)	1	1	1	1	1	1	1	1
27SC134255	Portál zadní Slimliner L M š.2550mm Portál zadný Slimliner L M š.2550mm Portal tylny Slimliner L M - 2550mm	1	1	1	1	1	1	1	1
27SC110692	Pant plastový Slimliner 692mm Pánt plastový Slimliner 692mm Przegub plast. Slimliner 692mm, wsuwany	10	12	14	16	18	20	22	24
27SC090240	Tyč pro shrnování střechy Sesam Tyč pre zhrňovanie strechy Sesam Profil do otw. dachu z rączką 2400mm	1	1	1	1	1	1	1	1
27SC100000	Príslušenství Slimliner Príslušenstvo Slimliner Zestaw montażowy Slimliner	1	1	1	1	1	1	1	1

Skladba střechy / Skladba strechy / Skład dachu

Obj. číslo Obj. číslo Nr katalogowy	Název / Názov / Nazwa	Délka střechy [mm] Dłzka strechy [mm] Długość dachu [mm]					
		10205	10900	11590	12280	12975	13665
27SC120255	Příčnick Slimliner L M š.2550mm (2540mm) Priečnik Slimliner L M š.2550mm (2540mm) Poprzeczka Slimliner L M - 2500mm (2540mm)	13	14	15	16	17	18
27SC136255	Pojezd koncový Slimliner L M š.2550mm (2540mm) Pojazd koncový Slimliner L M š.2550mm (2540mm) Pojazd końcowy Slimliner L M - 2550mm (2540mm)	1	1	1	1	1	1
27SC134255	Portál zadní Slimliner L M š.2550mm Portál zadný Slimliner L M š.2550mm Portal tylny Slimliner L M - 2550mm	1	1	1	1	1	1
27SC110692	Pant plastový Slimliner 692mm Pánt plastový Slimliner 692mm Przegub plast. Slimliner 692mm, wsuwany	26	28	30	32	34	36
27SC090240	Tyč pro shrnování střechy Sesam Tyč pre zhrňovanie strechy Sesam Profil do otw. dachu z rączką 2400mm	1	1	1	1	1	1
27SC100000	Príslušenství Slimliner Príslušenstvo Slimliner Zestaw montażowy Slimliner	1	1	1	1	1	1

PŘEHLEDOVÁ TABULKA PRO SHRNOVACÍ STŘECHU SLIMLINER SMALL / PREHLADOVÁ TABUĽKA PRE ZHRŇOVACIU STRECHU SLIMLINER SMALL / ZESTAWIENIE ELEMENTÓW DO PRZESUWNEGO DACHU SLIMLINER SMALL



Skladba střechy / Skladba strechy / Skład dachu



Délka střechy [mm]
Dĺžka strechy [mm]
Długość dachu [mm]

Obj. číslo Obj. číslo Nr katalogowy	Název / Názov / Nazwa	4670	5360	6055	6745	7440	8130
27SC120256	Příčník Slimliner S+E max š.2550mm šroubovací Priečnik Slimliner S+E max š.2550mm skrutkovacia Poprzeczka Slimliner S+E max 2550mm przykręcana	5	6	7	8	9	10
27SC136256	Pojezd koncový Slimliner S+E max š.2550 Pojazd koncový Slimliner S+E max š.2550 Pojazd końcowy Slimliner S+E max 2550mm	1	1	1	1	1	1
27SC134256	Portál zadní Slimliner S+E max š.2550mm Portál zadný Slimliner S+E max š.2550mm Portal tylni Slimliner S+E max 2550mm	1	1	1	1	1	1
27SC110692	Pant plastový Slimliner 692mm Pánt plastový Slimliner 692mm Przegub plast. Slimliner 692mm wsuwany	10	12	14	16	18	20
27SC090240	Tyč pro shrnování střechy Sesam Tyč pre zhrňovanie strechy Sesam Profil do otw. dachu z rączką 2400mm	1	1	1	1	1	1
27SC100000	Príslušenství Slimliner Príslušenstvo Slimliner Zestaw montażowy Slimliner	1	1	1	1	1	1



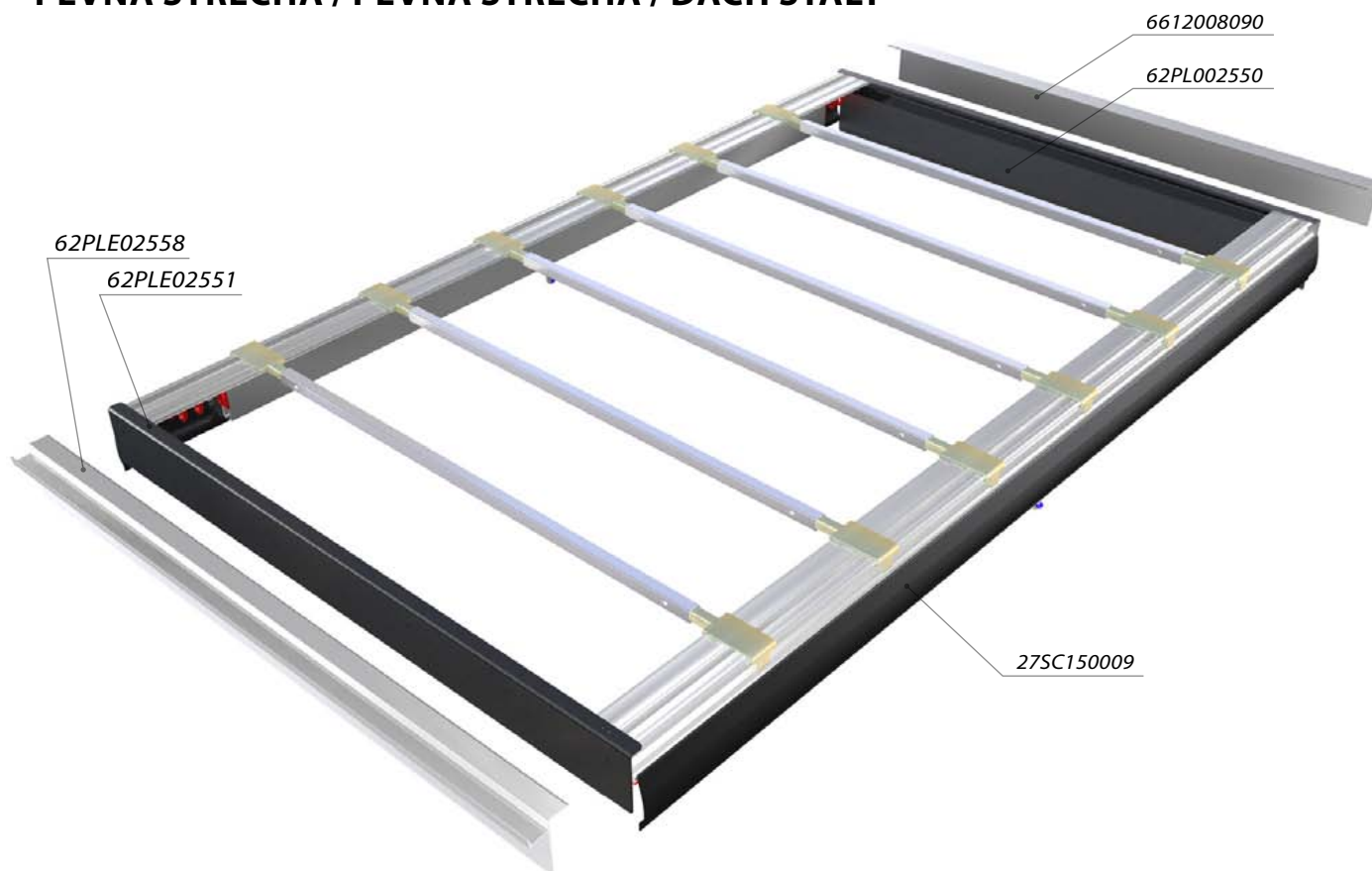


2016/01/27

PLACHTOVÉ KONSTRUKCE
PLACHTOVÉ KONŠTRUKCIE
KONSTRUKCJE PLANDEKOWE



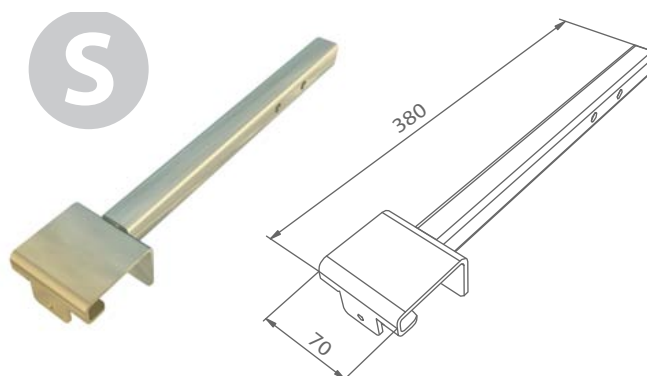
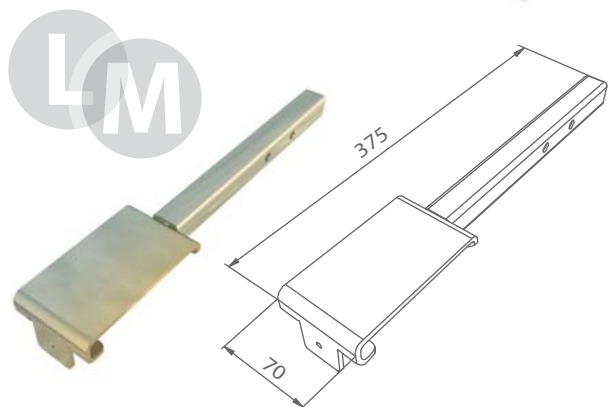
PEVNÁ STŘECHA / PEVNÁ STRECHA / DACH STAŁY



PEVNÁ STŘECHA

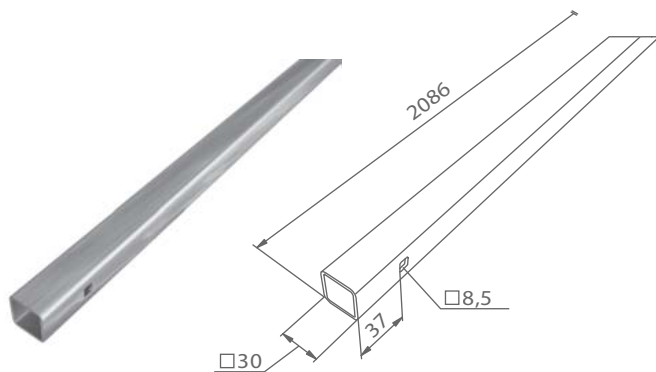
PEVNÁ STRECHA

DACH STAŁY

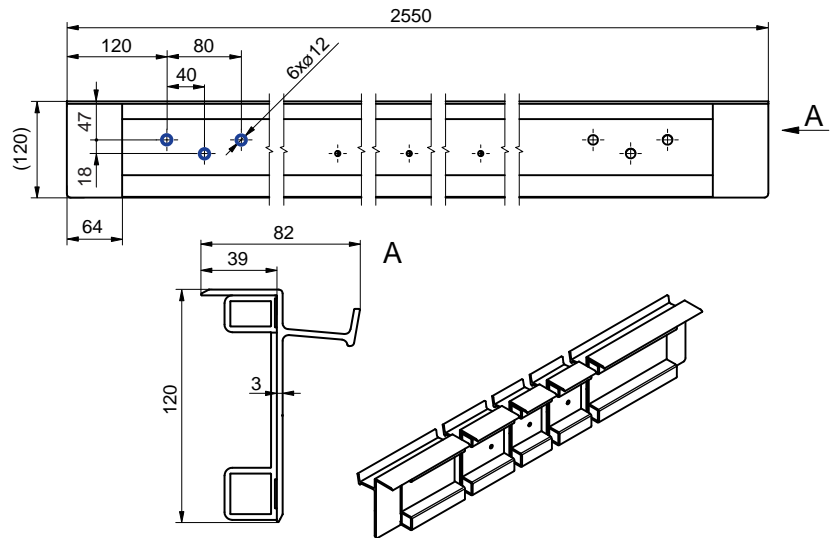


27SC226L00	zn/ocynk
Koncovka příčky CS Sesam L + M ECO	
Koncovka priečky CS Sesam L + M ECO	
Zakończenie poprzeczki CS Sesam L+M ECO	
ocel/ocel/stal	0,755 kg ks/szt

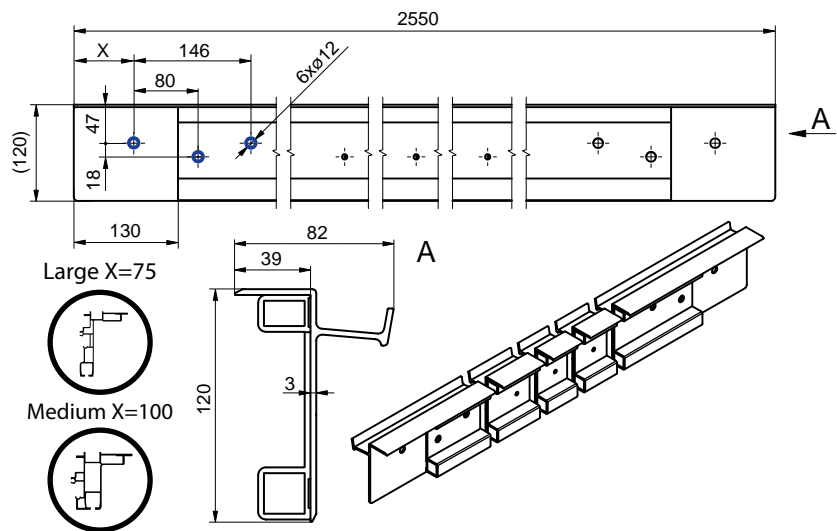
27SC226S00	zn/ocynk
Koncovka příčky CS Sesam Small ECO	
Koncovka priečky CS Sesam Small ECO	
Zakończenie poprzeczki CS Sesam Small ECO	
ocel/ocel/stal	0,747 kg ks/szt



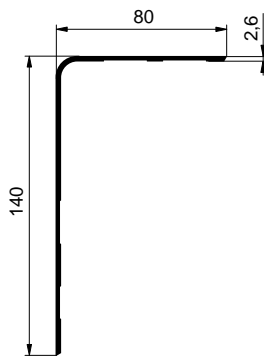
27NDM20010	
Příčka CS MAX univerzální, 4HR 30x1.5x2086	
Priečka CS MAX š.2550, 4HR 30x1.5x2086	
Poprzeczka CS MAX-2550, 4HR 30x1.5x2086	
ocel/ocel/stal	2,740 kg ks/szt



62PLE02561		
Portál AL/ECO 2550mm Sesam S		
EN AW 6063	8,954 kg	ks/szt



62PLE02558		
Portál AL/ECO 2550mm Sesam L+M		
EN AW 6063	8,690 kg	ks/szt



6612008090	elox	
Profil vnější L140x80mm		
Profil vonkajší L140x80mm		
Profil zewn.L 140x80mm		
AlMgSi 0,5	1,370 kg	m

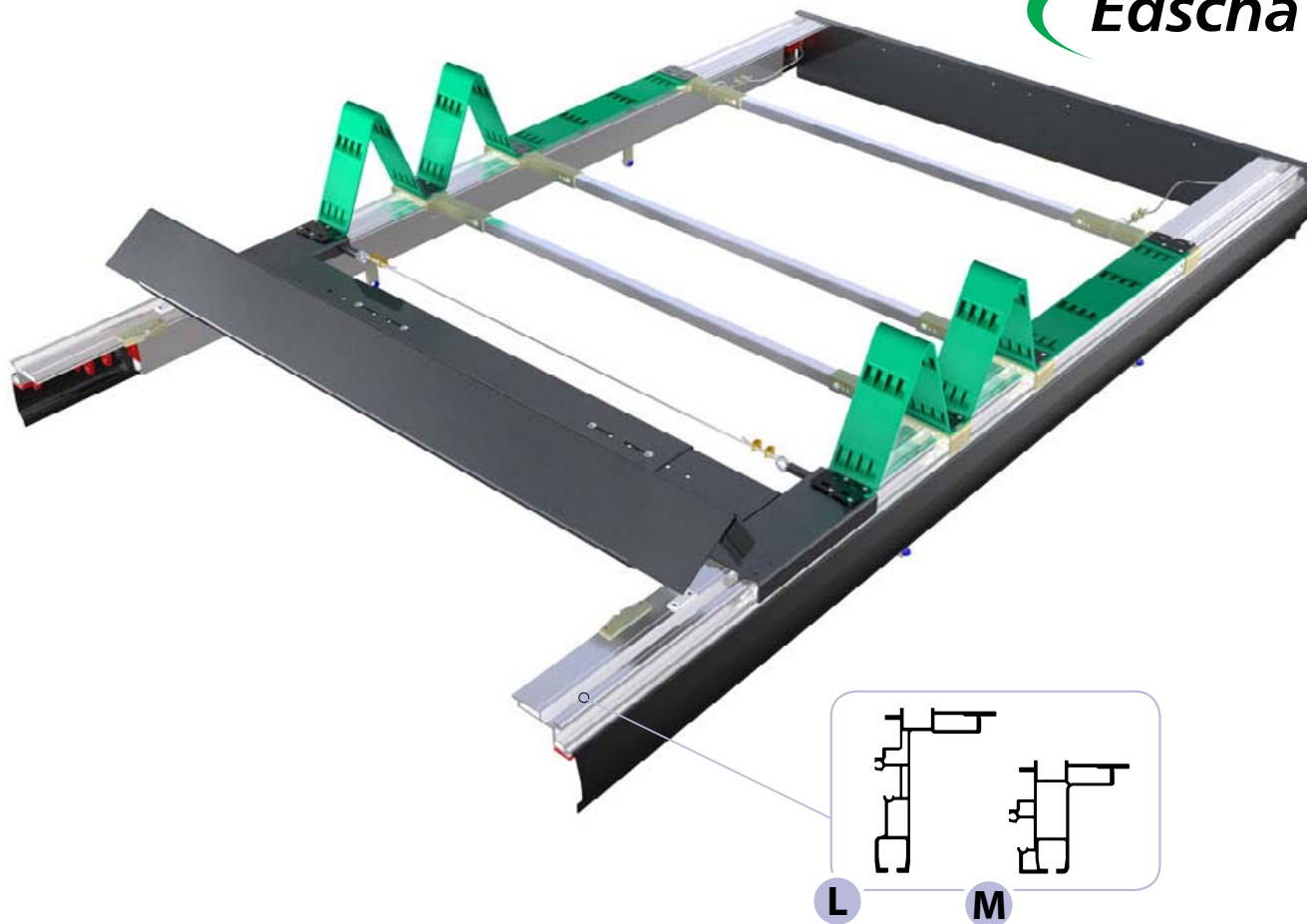
27SC216MLL	L	
27SC216MLP	P	
Držák AL/ECO plechu pro Sesam L+M		
Držák AL/ECO plechu pre Sesam L+M		
Uchwył AL/ECO blachy do Sesam L+M		
ocel/ocel/stal	1,088 kg	ks/szt

27SC216S03	zn	
Držák AL/ECO plechu pro Sesam S		
Držák AL/ECO plechu pre Sesam S		
Uchwył AL/ECO blachy pro Sesam S		
ocel/ocel/stal	1,433 kg	ks/szt



Technická informace / Technická informácia / Informacja techniczna:

Modře označené otvory platí v případě montáže na vodící profily Slimliner. Standardně se hliníkové portály vyrábí a dodávají nepředvrtané. / Modro označené otvory platia v prípade montáže na vodiace profily Slimliner. Štandardne sa hliníkové portále vyrábajú a dodávajú nepredvrtané. / Otwory oznaczone kolorem niebieskim mają zastosowanie w przypadku montażu na profilach prowadzących Slimliner. Standardowo aluminiowe portale będą zmontowane i dostarczane w postaci nieprzewierconej.

**SHRNOVACÍ STŘECHA EDSCHA CS LITE PLUS / ZHRŇOVACIA STRECHA
EDSCHA CS LITE PLUS / PRZESUWNY DACH EDSCHA CS LITE PLUS****CZ**

Edscha CS LITE PLUS:

- shrnování plachty pomocí plastových pásek,
- zastavená výška pro boční nakládání M - 125mm; L 175mm,
- vzdálenost příčníků max. 650mm,
- hliníkový samonosný vodičí profil do 13,6m (i předpjatý),
- posuvný boční sloupek ve vodičím profilu.

SK

Edscha CS LITE PLUS:

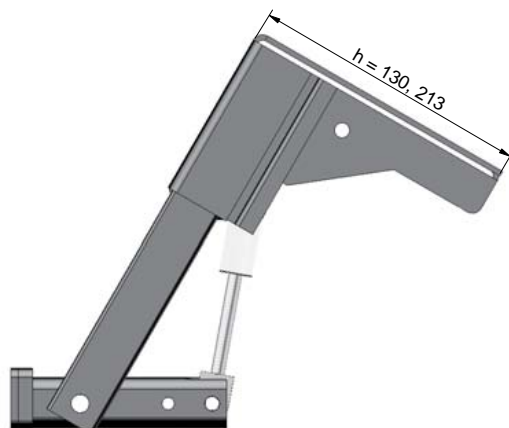
- zhrňovanie plachty pomocou plastových pásov,
- zastavaná výška pre bočný náklad M - 125mm; L 175mm,
- vzdialenosť priečnikov max. 650mm,
- hliníkový samonosný vodiaci profil do 13,6m (i predpätý),
- posuvný bočný stĺpik vo vodiacom profile.

PL

Edscha CS LITE PLUS:

- łatwe przesuwanie plandeki dzięki zamocowaniu plastikowych przegubów,
- zmniejszenie bocznej wysokości załadunku: M - 125mm; L - 175mm,
- rozstaw poprzeczek max. 650mm,
- aluminiowy samonośny profil prowadzący – do 13,6m (wygięty),
- boczny słupek przesuwany w profilu prowadzącym.

Obj. číslo Obj. číslo Nr katalogowy	Název / Názov / Nazwa	Délka Dłżka Długość [mm]
27EC350800	Edscha CS LITE Plus 8,5m Edscha CS LITE Plus 8,5m Edscha CS LITE Plus 8,5m	8 500
27EC351400	Edscha CS LITE Plus 14m Edscha CS LITE Plus 14m Edscha CS LITE Plus 14m	14 000



Obj. číslo Obj. číslo Nr katalogowy	Název / Názov / Nazwa	Hmotnost Hmotnosť Waga [kg]
27ECP12550	Portál zadní Edscha CS LITE Plus 130mm Portál zadný Edscha CS LITE Plus 130mm Portal tylny Edscha CS LITE Plus 130mm	22,40
27ECP22550	Portál zadní Edscha CS LITE Plus 213mm Portál zadný Edscha CS LITE Plus 213mm Portal tylny Edscha CS LITE Plus 213mm	23,60



2016/01/27

PLACHTOVÉ KONSTRUKCE
 PLACHTOVÉ KONŠTRUKCIE
 KONSTRUKCJE PLANDEKOWE



DVOUKŘÍDLÁ ZADNÍ VRATA ALU / DVOJKRÍDLOVÉ ZADNÉ DVERE ALU / DWUSKRZYDŁOWE DRZWI ALU



VNĚJŠÍ POHLED
 VONKAJŠÍ POHĽAD
 WIDOK ZEWNĘTRZNY

CZ

Kompletní zadní vrata valníkové nástavby jsou dodávána ve smontovaném stavu v přesných rozměrech na přání zákazníka. Dodávka dveří obsahuje profil pro upevnění na zadní portál, těsnění a závěr včetně kování.

SK

Kompletné zadné dvere valníkovej nadstavby sú dodávané v zmontovanom stave s presnými rozmermi podľa priania zákazníka. Dodávka dverí obsahuje profil pre upevnenie na zadný portál, tesnenia a záver včítane kování.

PL

Kompletne tylne drzwi są dostarczane jako zmontowane na podany przez klienta wymiar. Dostarczane drzwi zawierają wszystkie elementy tj. profile, uszczelki i okucia.

DVOUKŘÍDLÁ ZADNÍ VRATA

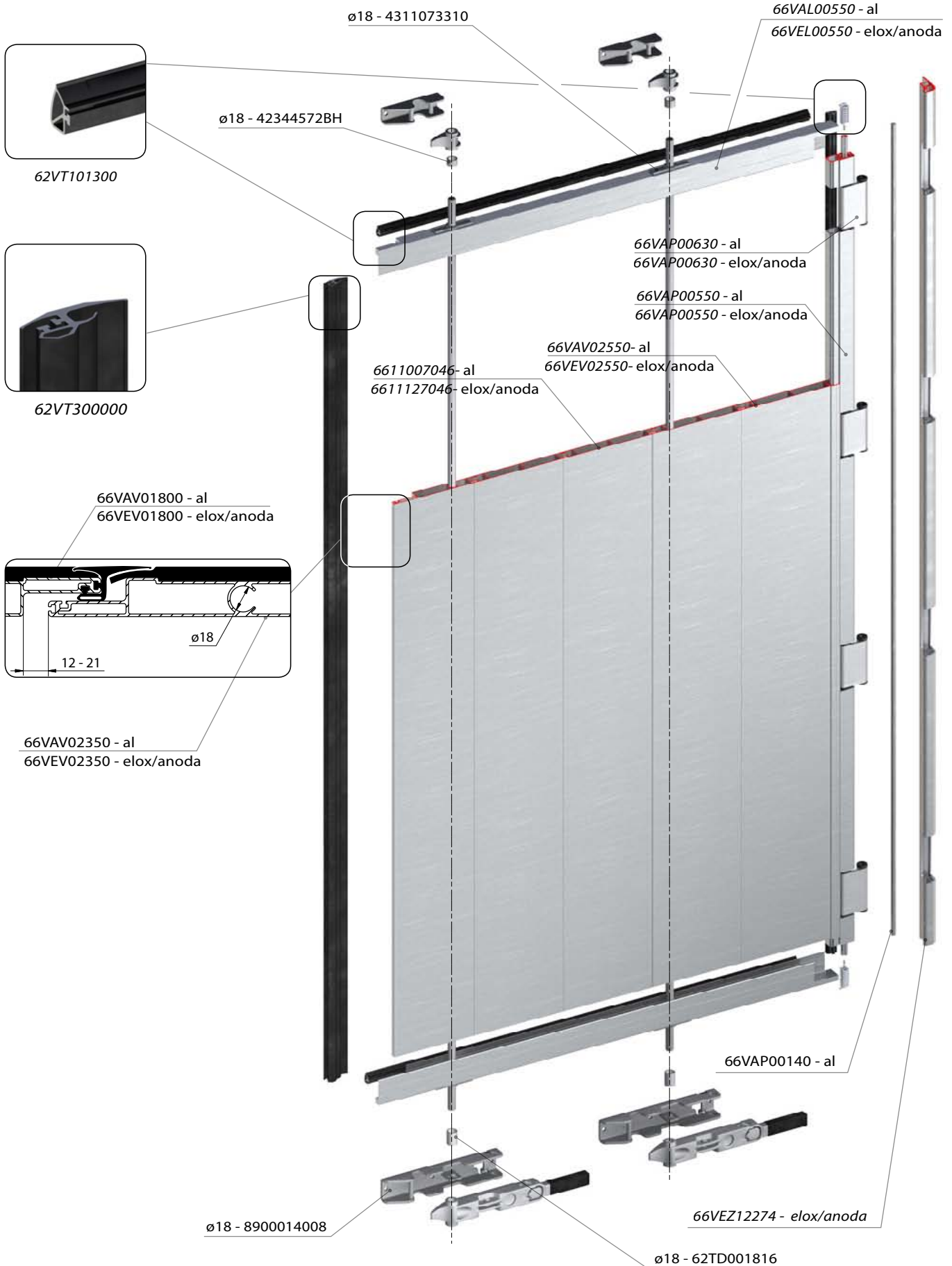
DVOJKRÍDLOVÉ ZADNÉ DVERE

DRZWI TYLNE DWUSKRZYDŁOWE

DVOUKŘÍDLÁ ZADNÍ VRATA

DVOJKRÍDLOVÉ ZADNÉ DVĚŘE

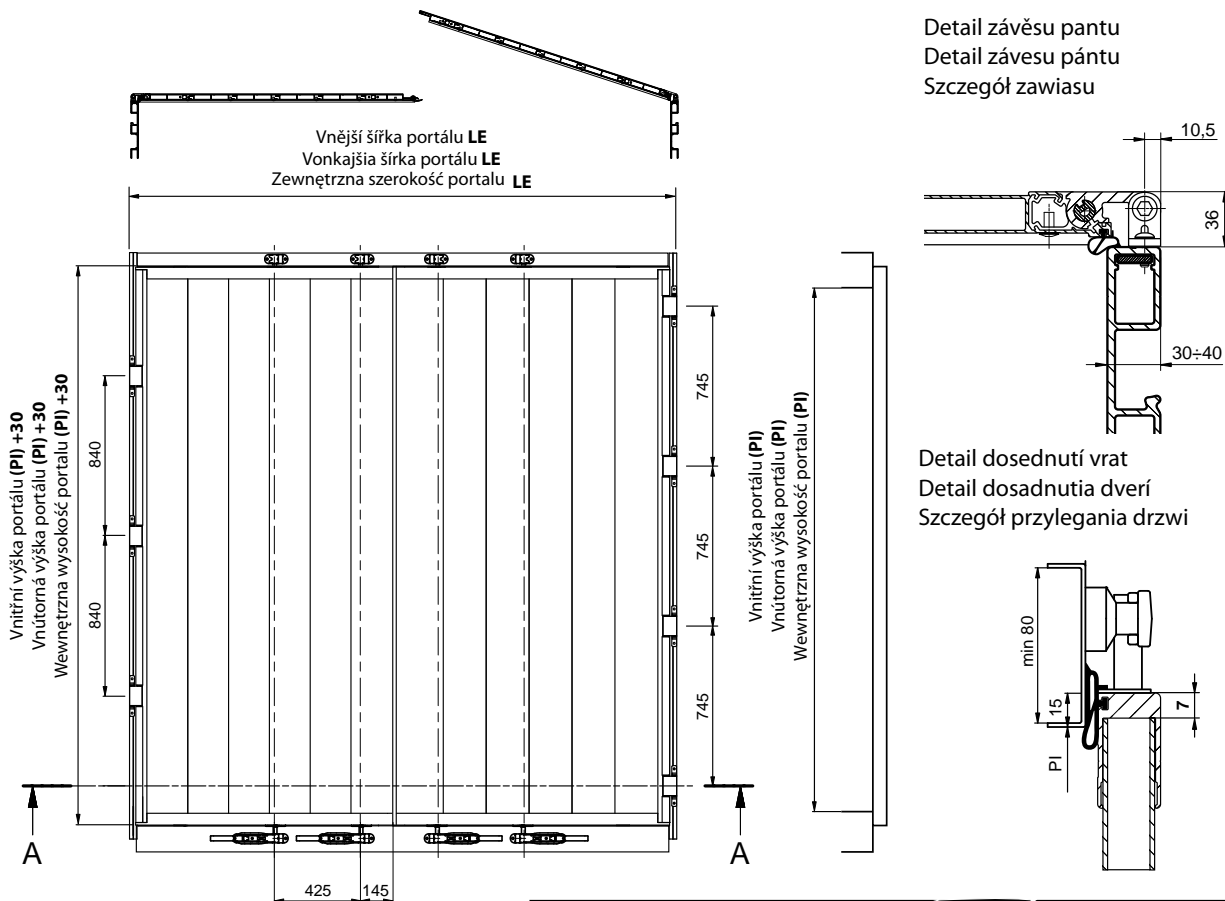
DRZWI TYLNE DWUSKRZYDŁOWE





2016/01/27

PLACHTOVÉ KONSTRUKCE
PLACHTOVÉ KONŠTRUKCIE
KONSTRUKCJE PLANDEKOWE



PI = 2000-2570mm: 3 panty / pánty / przeguby
PI = 2571-3170mm: 4 panty / pánty / przeguby

vnitřní pohled - středové těsnění
vnútorný pohľad - stredové tesnenie
widok wewnętrzny - uszczelka środkowa



ø18 - 42344571BO



vnitřní pohled - detail pantu
vnútorný pohľad - detail pántu
widok wewnętrzny - element zawiasu



ø18 - 8900014008



Související díly / Súvisiace diely / Elementy dodatkowe:

42344521AX: Tyč závěru ø18mm, 3200mm. / Tyč závěru 18mm New, 3200mm. /

Drażek zamknięcie 18mm New, 3200mm.

ALU-S.V.
www.alu-sv.com

ČESKO: Průmyslová 2, 102 00 Praha 10 - Hostivař, Tel.: +420 266 090 511
SLOVENSKO: Kamenná 19, 010 01 Žilina, Tel.: +421 41 707 39 11
POLSKA: ul. Wrocławska 33d, Długołęka, 55-095 Mirków, Tel.: +48 71 330 53 11

3.8.AA.

DVOUKŘÍDLÁ ZADNÍ VRATA

DVOJKŘÍDLOVÉ ZADNÉ DVĚŘE

DRZWI TYLNE DWUSKRZYDŁOWE

DVOUKŘÍDLÁ ZADNÍ VRATA



Vnější pohled – závěs šroubovací
Vonkajší pohľad – záves pre priskrutkovanie
Widok zewnętrzny – zawias do przykręcenia



62VZ251903

DVOJKRÍDLOVÉ ZADNÉ DVĚŘE



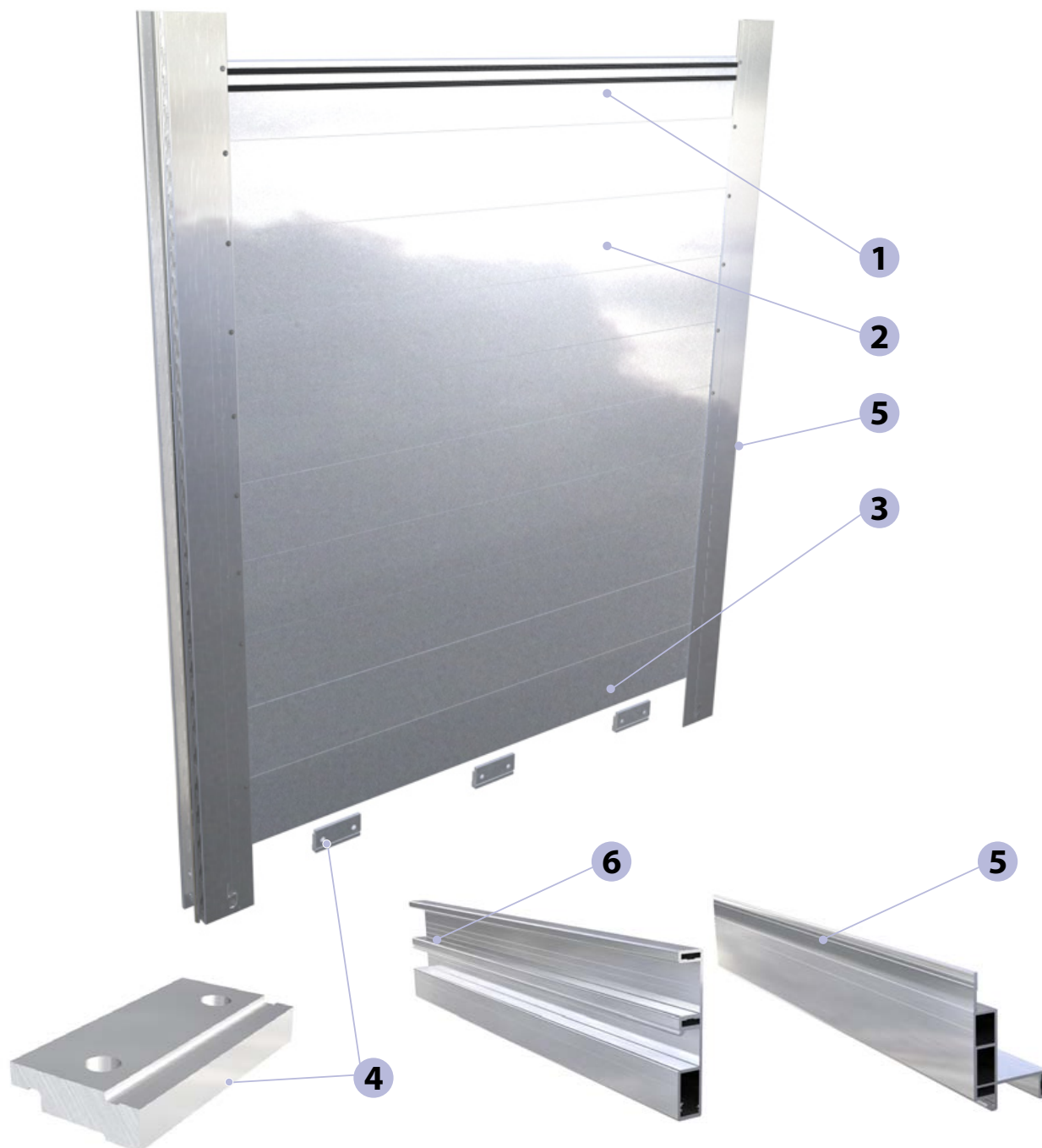
Vnější pohled – profil závěsu
Vonkajší pohľad – profil závesu
Widok zewnętrzny – profil zawiasu



66VEZ12274

DRZWI TYLNE DWUSKRZYDŁOWE



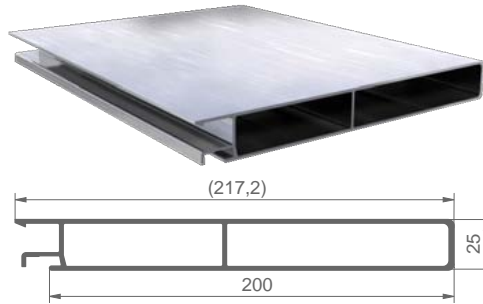
**PŘEDNÍ ČELO A AL SLOUPKY / PREDNÉ ČELO A AL STĹPIKY / ŚCIANA PRZEDNIA I AL SŁUPKI****INDEX**

- 1 Bočnicový profil horní / Bočnicový profil horný / Profil burtowy górny **str.(3.8.AD)**
 - 2 Bočnicový profil střední / Bočnicový profil stredný / Profil burtowy środkowy **str.(3.8.AD)**
 - 3 Bočnicový profil spodní / Bočnicový profil spodný / Profil burtowy dolny **str.(3.8.AD)**
 - 4 Výztuha předního čela / Výztuha předního čela / Blokada przedniej ściany **str.(3.8.AE)**
 - 5 Al sloupek zadní / Al stĺpik zadný / Słupek Al tylny **str.(3.8.AE)**
 - 6 Al sloupek přední / Al stĺpik predný / Słupek Al przedni **str.(3.8.AE)**
- Mechanismus zvedání střechy / Mechanizmus zdvihania strechy / Mechanizm podnoszenia dachu **str.(3.8.AG)***

PROFILY BOČNIC / PROFILY BOČNIC / PROFILE BURTOWE

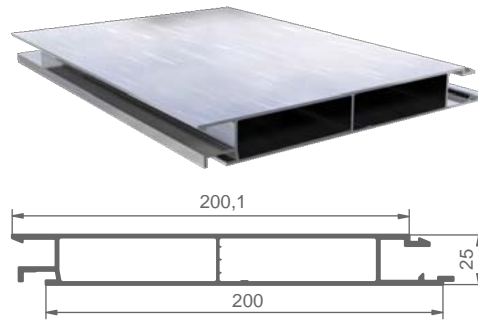
1

6611008196	al
6611128196	elox / anoda
Profil horní 200mm Profil horný 200mm Profil górny 200mm	
AlMgSi 0,5	2,520 kg m



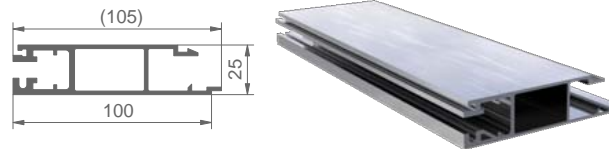
2

6611007046	al
6611127046	elox / anoda
Profil střední 200mm Profil sredný 200mm Profil środkowy 200mm	
AlMgSi 0,5	2,540 kg m



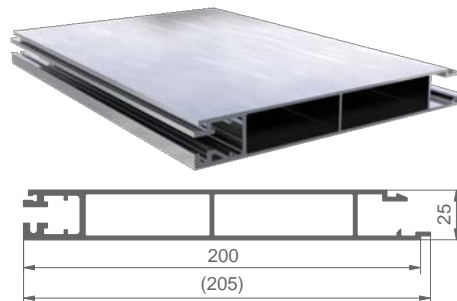
3

6611007948	al
6611127948	elox / anoda
Profil spodní s těsněním 100mm Profil spodný s tesnením 100mm Profil dolny pod uszczelkę 100mm	
AlMgSi 0,5	1,620 kg m

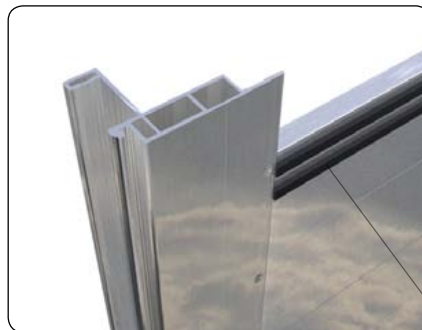


3

6611007784	al
6611127784	elox / anoda
Profil spodní s těsněním 200mm Profil spodný s tesnením 200mm Profil dolny pod uszczelkę 200mm	
AlMgSi 0,5	2,680 kg m



1001063563



2x1009740500



Související díly / Súvisiace diely / Elementy dodatkowe:

1001063563: Těsnění pro profil Eurolock. / Tesnenie pre profil Eurolock. / Uszczelka dolnego profilu Eurolock.

F100100244: Trubka čtver.20x2, AlMgSi0.5, 0.389kg/m. / Trubka štv.20x2, AlMgSi0.5, 0.389kg/m. / Profil 20x20x2, AlMgSi0.5

1009740500: Těsnění samolepící 15x8 mm MIDI / Tesnenie samolepiace 15x8 mm MIDI / Uszczelka samoprzylepna 15x8mm MIDI

1001063563

PŘEDNÍ ČELO A AL SLOUPKY

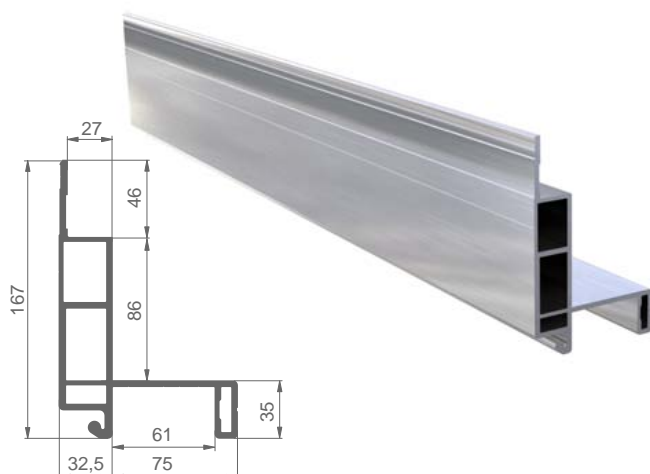
PREDNÉ ČELO A AL STĹPIKY

ŠCIANA PRZEDNIA I AL. SŁUPKI





PŘEDNÍ A ZADNÍ SLOUPKY CS MIDI / PREDNÉ A ZADNÉ STĹPIKY CS MIDI / PRZEDNIE I TYLNE SŁUPKI CS MIDI



přední sloupek-1 / predný stĺpik-1 / łupek przedni-1

5

66K0AP1080	al
66K0EP1080	elox / anoda
Profil sloupku CS MIDI přední zdvih	
Profil stĺpika CS MIDI predný zdvih	
Profil słupka CS MIDI przód podn	
AlMgSi 0,7	5,636 kg m



zadní sloupek / zadný stĺpik / tylny słupek

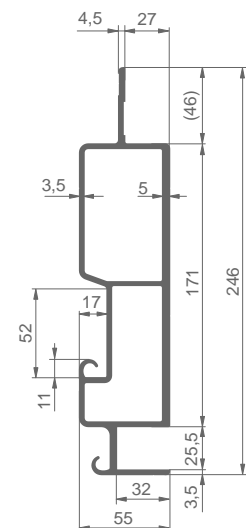
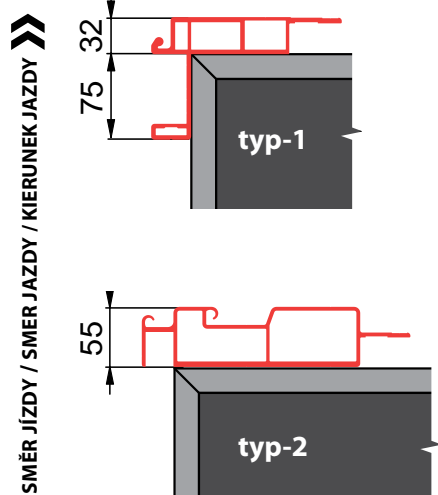
6

66K0AZ2000	al
66K0EZ2000	elox / anoda
Profil sloupku CS MIDI zadní zdvih	
Profil stĺpika CS MIDI zadný zdvih	
Profil słupka CS MIDI tył podn	
AlMgSi 0,7	5,163 kg m

PŘEDNÍ ČELO A AL SLOUPKY

PREDNÉ ČELO A AL STĹPIKY

ŚCIANA PRZEDNIA I AL. SŁUPKI



přední sloupek-2 / predný stĺpik-2 / łupek przedni-2

66KA309800	al
66KE309800	elox / anoda
Profil sloupku CS MIDI přední čelní	
Profil stĺpika CS MIDI predný čelný	
Profil słupka CS MIDI przód czołny	
AlMgSi 0,7	5,636 kg m



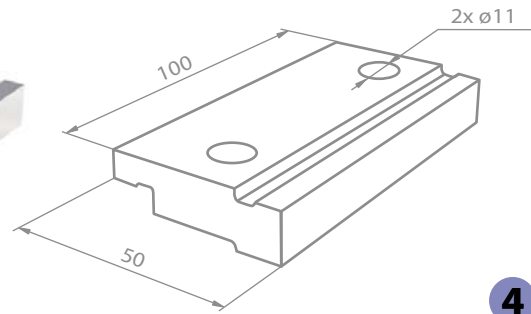
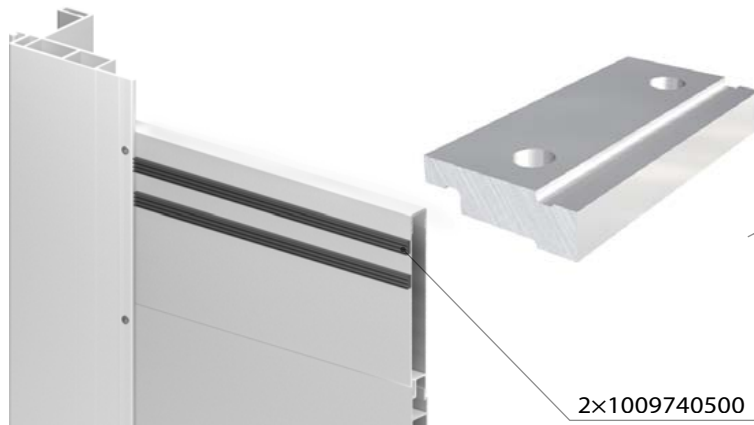
Technická informace / Technická informácia / Informacja techniczna:

Al sloupky jsou dodávány jako komplet včetně montážních sad, další informace naleznete v montážním návodu.

Al stĺpiky sú dodávané ako komplet včítane montážnych sad. Ďalšie informácie nájdete v montážnom návode.

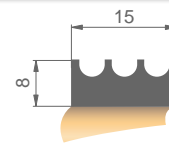
Aluminiowe słupki są dostarczane jako komplet razem z elementami montażowymi. Więcej informacji znajdziecie w instrukcji montażowej.

ZAJIŠTĚNÍ PŘEDNÍHO ČELA / ZAISTENIE PREDNÉHO ČELA / BLOKADA PRZEDNIEJ ŚCIANY

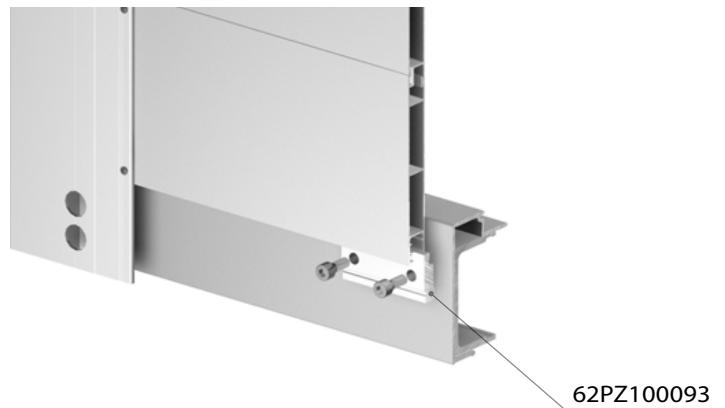


4

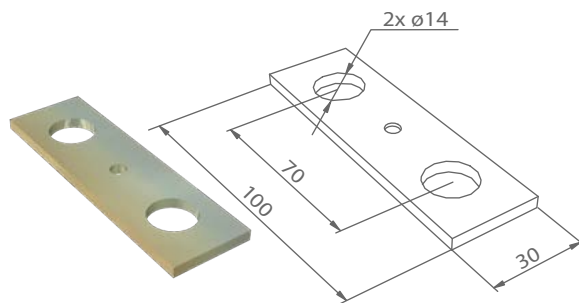
62PZ100093		
Zajištění předního čela 100x50mm		
Zaistenie predného čela 100x50mm		
Blokada przedniej ściany 100x50mm		
al	0,67 kg	ks/szt



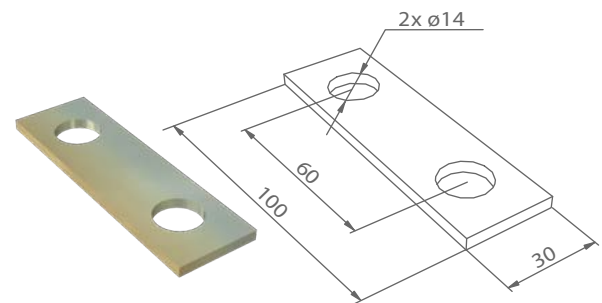
1009740500		
Těsnění samolepící 15x8mm MIDI		
Tesnenie samolepiace 15x8mm MIDI		
Uszczelka samoprzylepna 15x8mm MIDI		
pryż /guma	0,100 kg	m



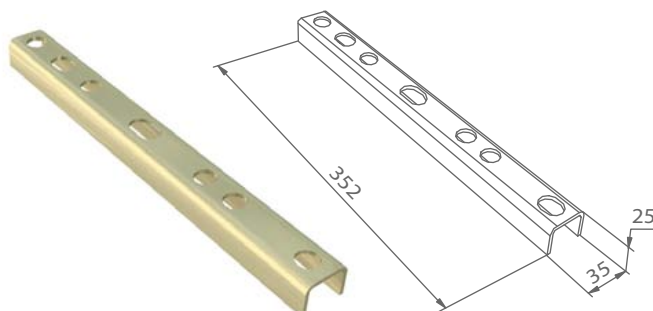
VÝZTUHY AL SLOUPKŮ / VÝSTUHY AL STĹPIKOV / WZMOCNIENIE AL SŁUPKÓW



62CS100030	zn/ocynk		
Podložka šroubů CS 100x30mm			
Podložka skrutiek CS 100x30mm			
Płytko do mocowania słupów CS 100x30mm			
ocel/ocel/stal	0,08 kg	ks/szt	



62PP100030	zn/ocynk		
Podložka šroubů CS 100x30mm			
Podložka skrutiek CS 100x30mm			
Płytko do mocowania słupów CS 100x30mm			
ocel/ocel/stal	0,08 kg	ks/szt	



62CS352539	zn/ocynk		
Výztuha sloupku 35x25x352 UNI			
Výstuha stĺpika 35x25x352 UNI			
Wzmocnienie słupka 35x25x352mm, UNI			
ocel/ocel/stal	0,580 kg	ks/szt	

PŘEDNÍ ČELO A AL SLOUPKY

PREDNÉ ČELO A AL STĹPIKY

ŚCIANA PRZEDNIA I AL. SŁUPKI



2016/01/27

PLACHTOVÉ KONSTRUKCE
PLACHTOVÉ KONŠTRUKCIE
KONSTRUKCJE PLANDEKOWE



MECHANISMUS ZVEDÁNÍ STŘECHY 770 / MECHANIZMUS ZDVÍHANIA STRECHY 770 / MECHANIZM PODNOSZENIA DACHU 770

25H3810078	ktl	
Mechanismus zvedání typ 770 s aretací Mechanizmus zdvíhania typ 770 s aretáciou Mechanizm podn. dachu typ 770 z blokadą		
ocel/ocel/stal	18,00 kg	ks/szt



27SC146LH7		
Mezikus zvedání Hestal 770 pro Sesam Medzikus zdvíhania Hestal 770 pre Sesam Redukcja podnoszenia Hestal 770 do Sesama		
ocel/ocel/stal	0,344 kg	ks/szt



Související díly / Súvisiace diely / Elementy dodatkowe:

62PE016268: Držák jednostranného zvedání. / Držiak jednostranného zdvíhania. / Uchwyt jednostronnego podnoszenia.

ALU-S.V.
www.alu-sv.com

ČESKO: Průmyslová 2, 102 00 Praha 10 - Hostivař, Tel.: +420 266 090 511
SLOVENSKO: Kamenná 19, 010 01 Žilina, Tel.: +421 41 707 39 11
POLSKA: ul. Wrocławska 33d, Długołęka, 55-095 Mirków, Tel.: +48 71 330 53 11

3.8.AG.

MECHANISMUS ZVEDÁNÍ STŘECHY HERCULES / MECHANIZMUS ZDVÍHANIA STRECHY HERCULES / MECHANIZM PODNOSZENIA DACHU HERCULES

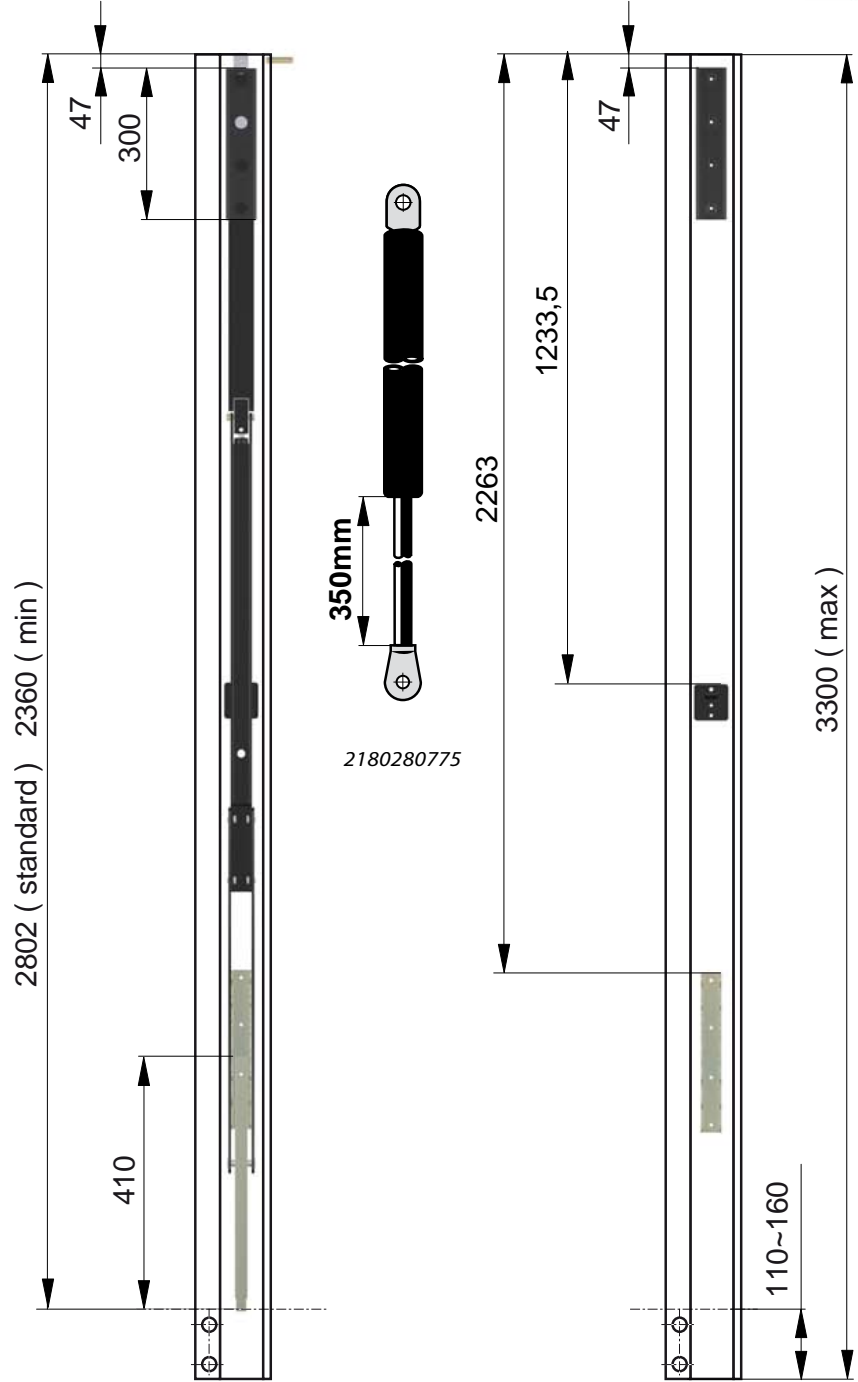
PŘEDNÍ ČELO A AL SLOUPKY

PREDNÉ ČELO A AL STĹPIKY

ŚCIANA PRZEDNIA I AL. SŁUPKI



2FMZ000001	ktl	
Mechanismus zvedání HERCULES		
Mechanizmis zdvíhanía HERCULES		
Mechanizm podn. dachu HERCULES		
ocel/ocel/stal	11,00 kg	kom



Technická informace / Technická informácia / Informacja techniczna:
 Mechanismy zvedání jsou standardně dodávány namontované na Al. sloupcích. Vysunutý mechanismus je možné zajistit **50mm ve 2. jízdní poloze.** /
 Mechanizmi zdvíhanía sú štandardne dodávané namontované na AL stĺpkoch. Vysunutý mechanismus je možné zaistiť **50mm v 2. jazdnej polohe.** /
 Mechanizmy podnoszenia dachu standardowo dostarczane są zamontowane na słupkach aluminiowych. Mechanizm można zablokować wysunięty o **50mm w systemie dwóch pozycji dachu do jazdy.**





2016/01/27

PLACHTOVÉ KONSTRUKCE
PLACHTOVÉ KONŠTRUKCIE
KONSTRUKCJE PLANDEKOWE



BOČNÍ SLOUPKY / BOČNÉ STĹPIKY / SŁUPKI BOCZNE



BOČNÍ SLOUPEK



LP-3



BOČNÝ STĹPIK

LP-2

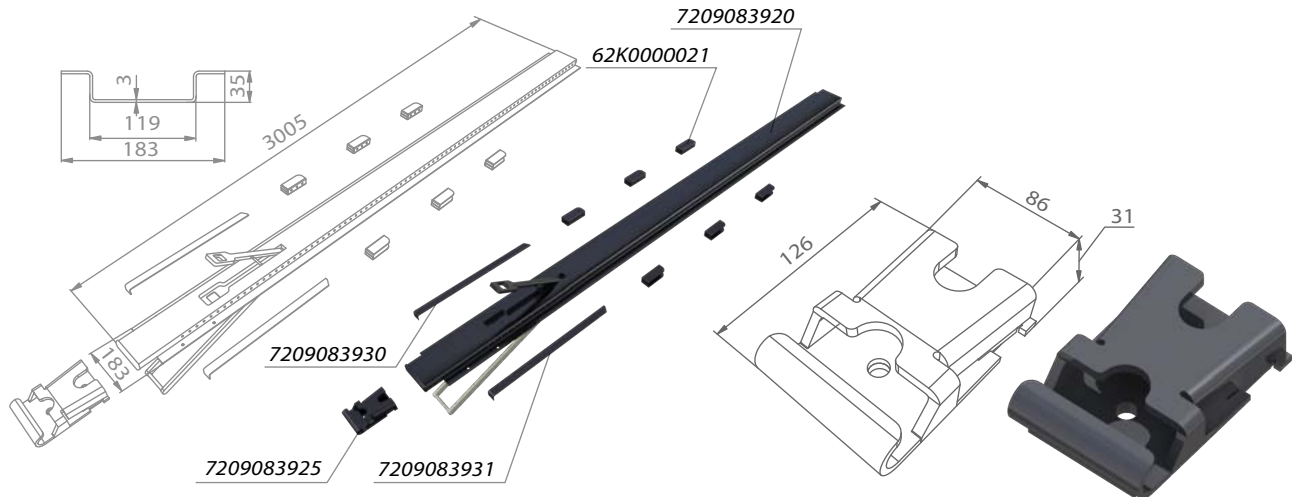


SŁUPKI BOCZNE

INDEX

- 1 Boční sloupek Adaico s příslušenstvím / Bočný stĺpik Adaico s príslušenstvom / Słupek boczny Adaico z osprzętem **str.(3.8.AJ - 3.8.AK)**
- 2 Boční sloupek LP-3 s příslušenstvím / Bočný stĺpik LP-3 s príslušenstvom / Słupek boczny LP-3 z osprzętem **str.(3.8.AK - 3.8.AM)**
- 3 Boční sloupek LP-2 s příslušenstvím / Bočný stĺpik LP-2 s príslušenstvom / Słupek boczny LP-2 z osprzętem **str.(3.8.AM - 3.8.AP)**

ADAICO SLOUPKY / ADAICO STĹPIKY / SŁUPEK ADAICO



7209083920		
Sloupek CS, 35-3000/3mm KTL		
Stĺpik CS, 35-3000mm		
Słupek CS, 35-3000mm		
ocel/ocel/stal	22,50 kg	ks/szt

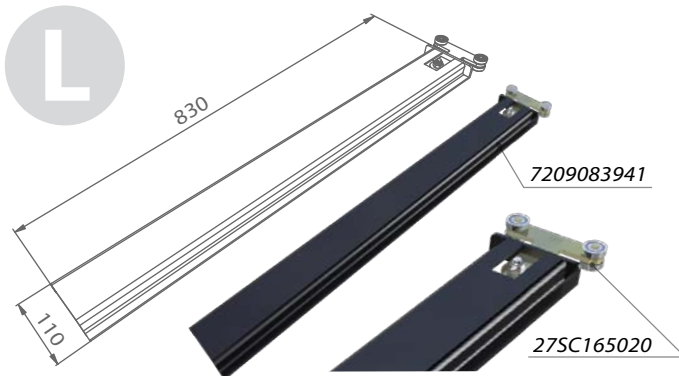
1

7209083925		
Kapsa sloupku CS 35mm		
Kapsa stĺpika CS 35mm		
Kieszka słupka CS 35mm		
ocel/ocel/stal	0,690 kg	ks/szt

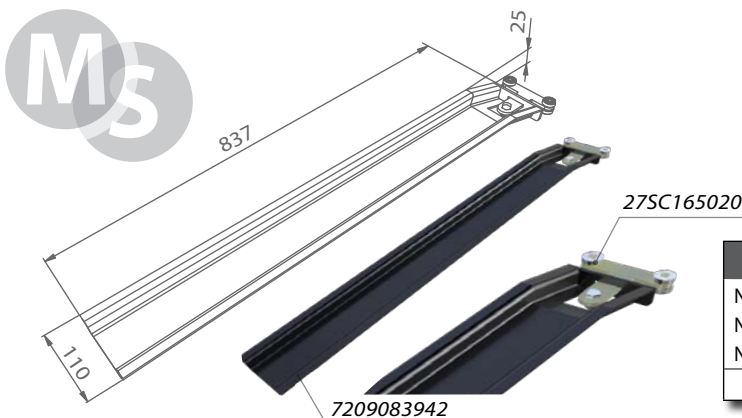
BOČNÍ SLOUPEK

BOČNÝ STĹPIK

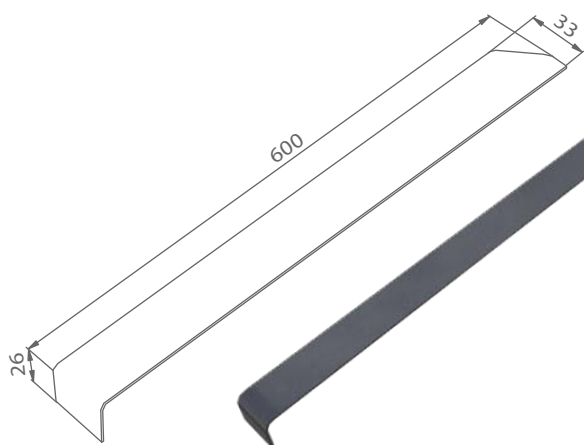
SŁUPKI BOCZNE



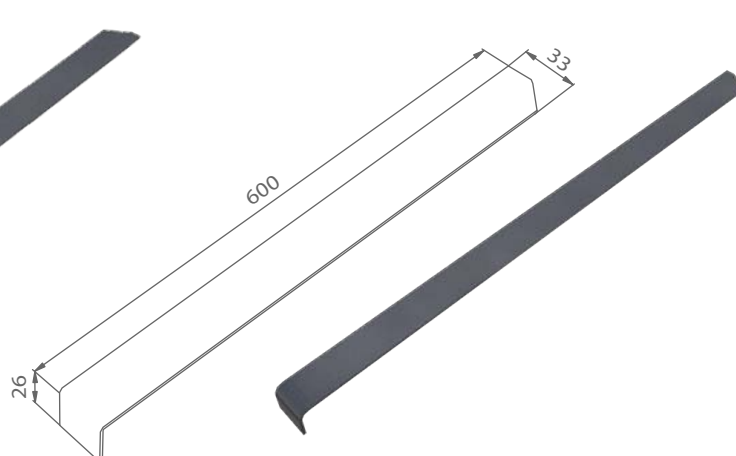
7209083941		
Nástavec omega pro sloupky CS MAX		
Nadstavec omega pre stĺpiky CS MAX		
Nadstawka omega do słupa CS MAX		
ocel/ocel/stal	3,00 kg	ks/szt



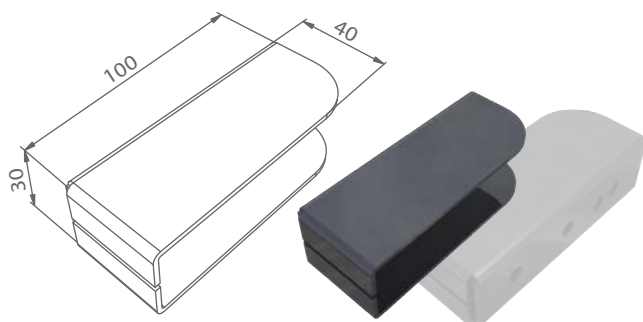
7209083942		
Nástavec omega CS Sesam S+M		
Nadstavec omega CS MAX, Sesam S+M		
Nadstawka LP-3 stała wygięta M+S		
ocel/ocel/stal	3,60 kg	ks/szt



7209083930		
Lem sloupku CS spodní 600mm, L		
Lem stĺpika CS spodný 600mm, L		
Lem słupek CS dolny 600mm, L		
ocel/ocel/stal	0,330 kg	ks/szt

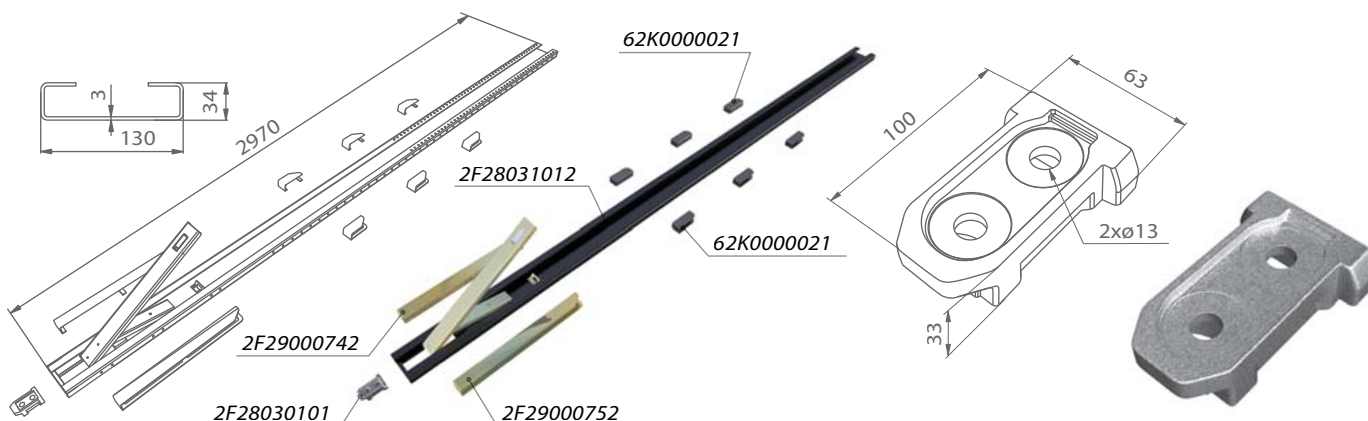


7209083931		
Lem sloupku CS spodní 600mm, P		
Lem stĺpika CS spodný 600mm, P		
Lem słupek CS dolny 600mm, P		
ocel/ocel/stal	0,330 kg	ks/szt



62K0000021	KTL
Držák plachtového profilu, nýťovací	
Držiak plachtového profilu nitovací	
Kieszon deski stelaża, nitowana	
ocel/ocel/stal	0,170 kg ks/szt

SLOUPEK LP-3 / STĹPIK LP-3 / SŁUPEK LP-3



2F28031012		
Sloupek CS LP-3 90		
Stĺpik CS LP-3 90		
Słupek CS LP-3 90		
ocel/ocel/stal	17,50 kg	ks/szt

2

2F28030101		
Kapsa pro sloupek CS LP-2, LP-3 šroubovací		
Kapsa pre stĺpik CS LP-2, LP-3 skrutkovacia		
Kieszon do słupka CS LP-2, LP-3 przykręcana		
ocel/ocel/stal	0,72 kg	ks/szt

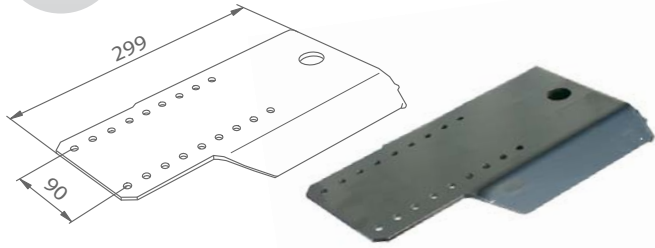
BOČNÍ SLOUPEK

BOČNÝ STĹPIK

SŁUPKI BOCZNE

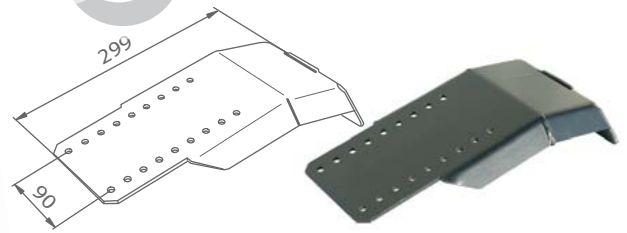
BOČNÍ SLOUPEK

L



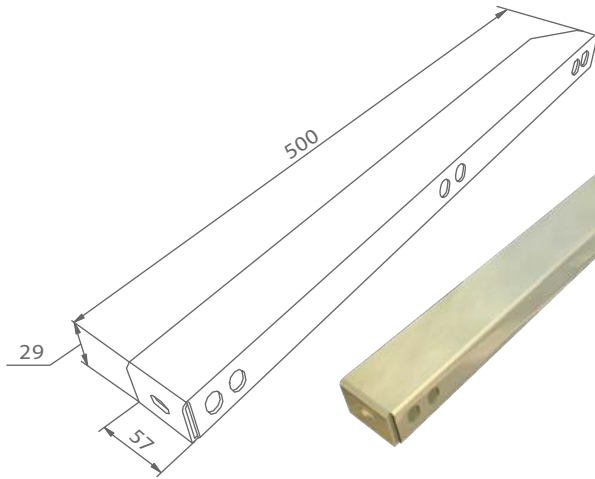
2F28031202	
Nástavec LP-3 90 pevný rovný L+MAX	
Nástavec LP-3 90 pevný rovný L+MAX	
Nadstawka LP-3 90 stała prosta L+MAX	
ocel/ocel/stal	1,87 kg ks/szt

M+S

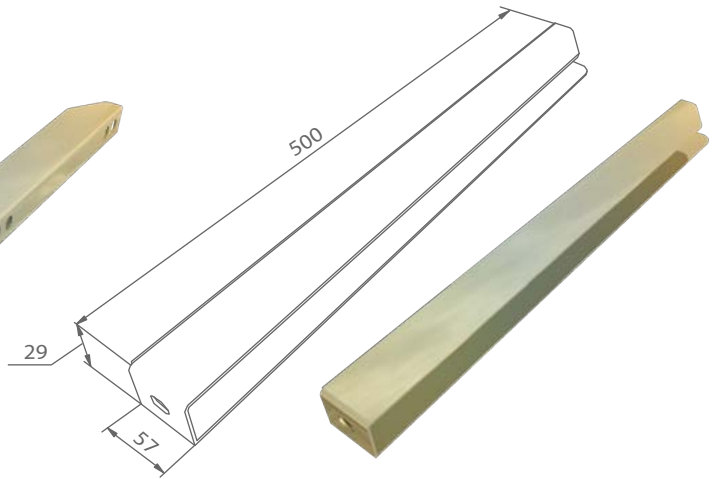


2F28031212	
Nástavec LP-3 pevný vyhnutý M+S	
Nástavec LP-3 pevný vyhnutý M+S	
Nadstawka LP-3 stała wygięta M+S	
ocel/ocel/stal	5,80 kg ks/szt

BOČNÝ STĽPIK

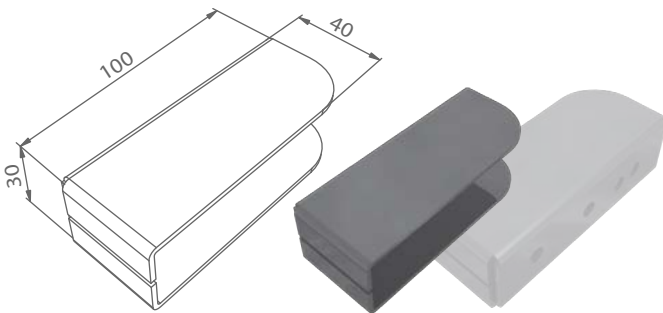


2F29000742	
Lem sloupku nýtovací CS LP-3, 500mm L	
Lém stĺpika nýtovací CS LP-3, 500mm L	
Lem 500mm stĺpka CS LP-3 nitowany L	
ocel/ocel/stal	1,10 kg ks/szt



2F29000752	
Lem sloupku nýtovací CS LP-3, 500mm P	
Lém stĺpika nýtovací CS LP-3, 500mm P	
Lem 500mm stĺpka CS LP-3 nitowany P	
ocel/ocel/stal	1,10 kg ks/szt

SŁUPKI BOCZNE



62K0000021	KTL
Držák plachtového profilu nýtovací	
Držiak plachtového profilu nitovací	
Kieszzeń deski stelaża nitowana	
ocel/ocel/stal	0,170 kg ks/szt

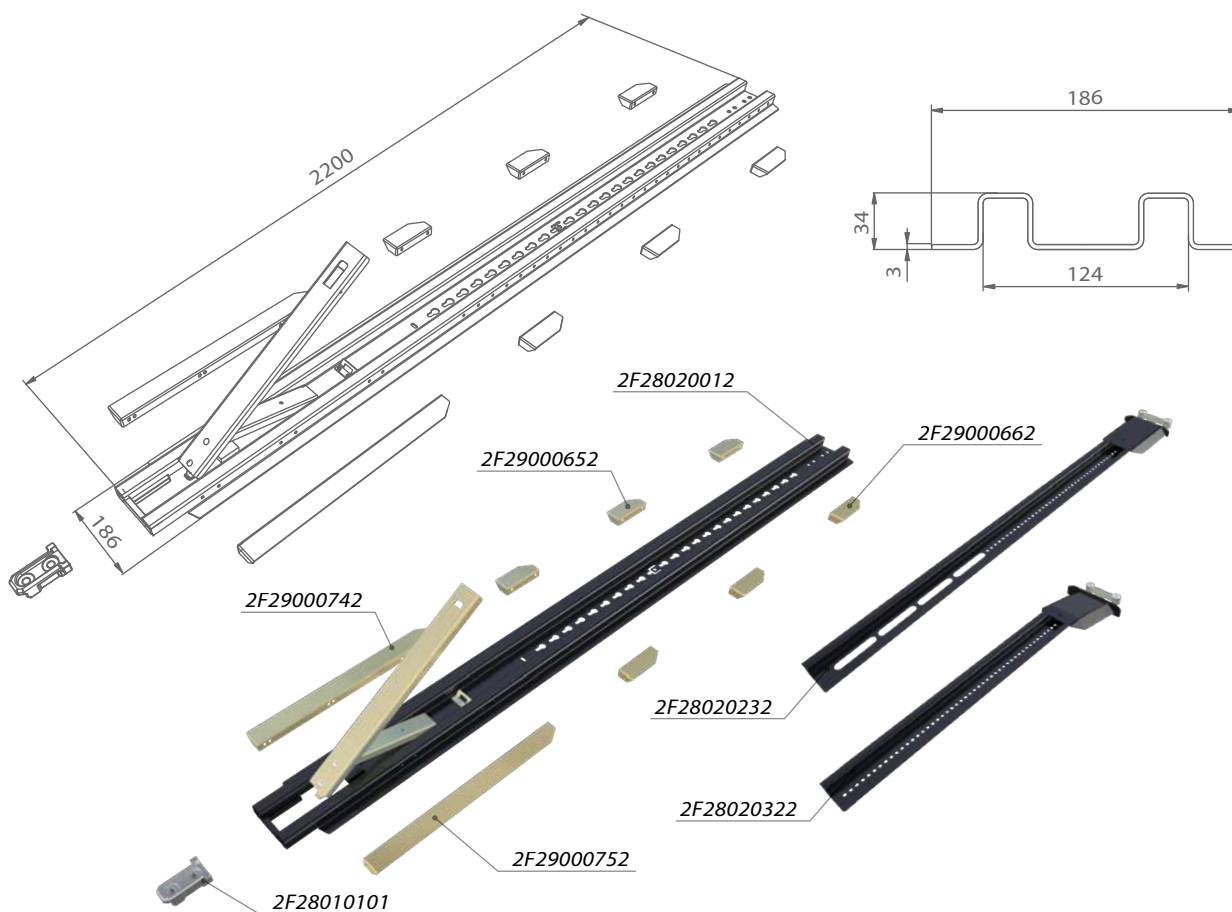


2016/01/27



2F28030401		
Profil omega výsuvný LP-3		
Profil omega výsuvný LP-3		
Profil omega výsuvný LP-3		
ocel/ocel/stal	4,9 kg	ks/szt

SLOUPEK LP-2 / STĹPIK LP-2 / SŁUPEK LP-2



2F28020012		
Sloupek CS LP-2		
Stĺpik CS LP-2		
Słupek CS LP-2		
ocel/ocel/stal	18,00 kg	ks/szt

3

2F28010502

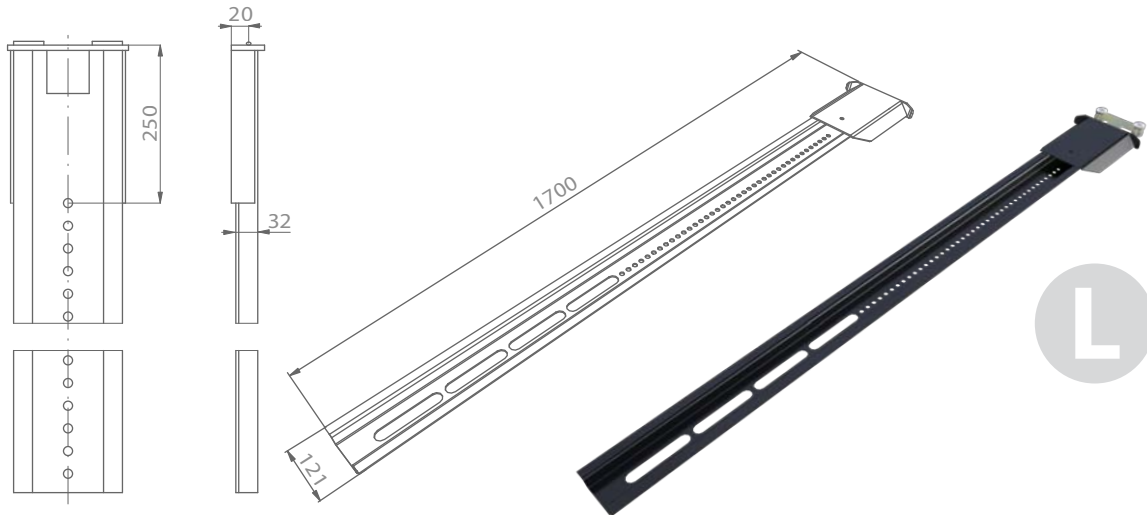
2F28010611

BOČNÍ SLOUPEK

BOČNÝ STĹPIK

SŁUPKI BOCZNE

BOČNÍ SLOUPEK



2F2802032

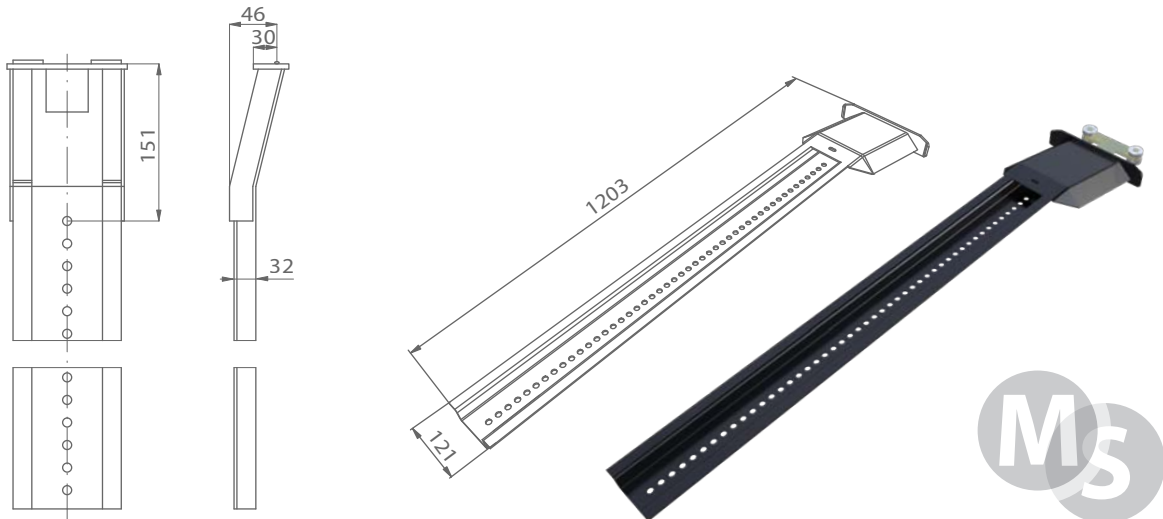
Nástavec sloupku CS LP-2 1700/0

Nadstavec stĺpika CS LP-2 1700/0

Nadstawka słupka CS LP-2 1700/0

ocel/ocel/stal	7,80 kg	ks/szt
----------------	---------	--------

BOČNÝ STĽPIK



2F28020322

Nástavec sloupku CS LP-2 1200/30

Nadstavec stĺpika CS LP-2 1200/30

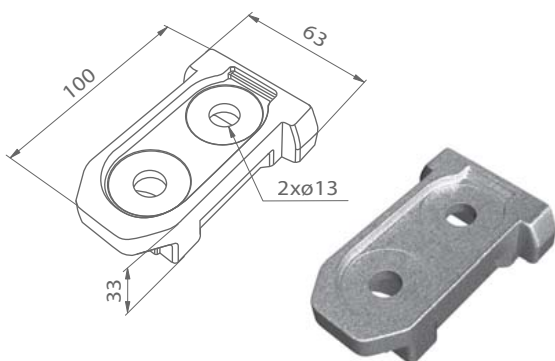
Nadstawka słupka CS LP-2 1200/30

ocel/ocel/stal	5,80 kg	ks/szt
----------------	---------	--------

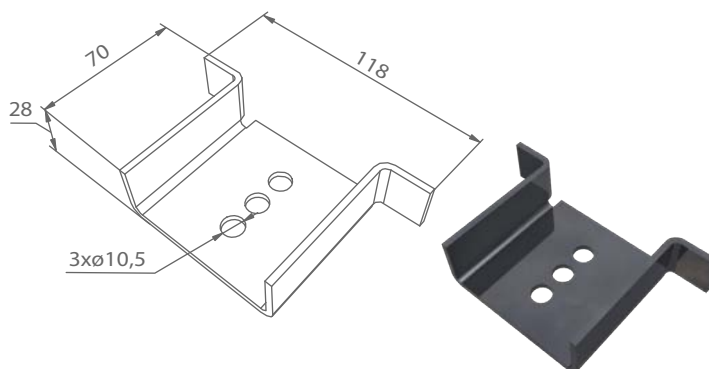
SŁUPKI BOCZNE



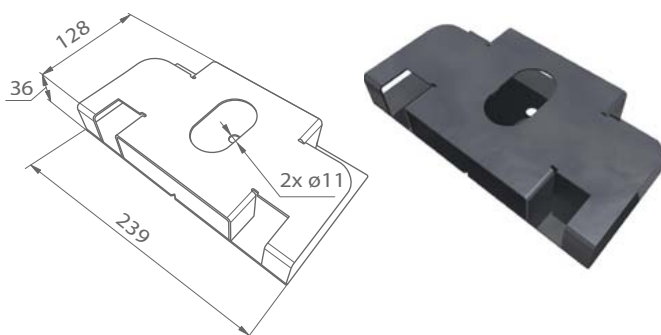
2016/01/27



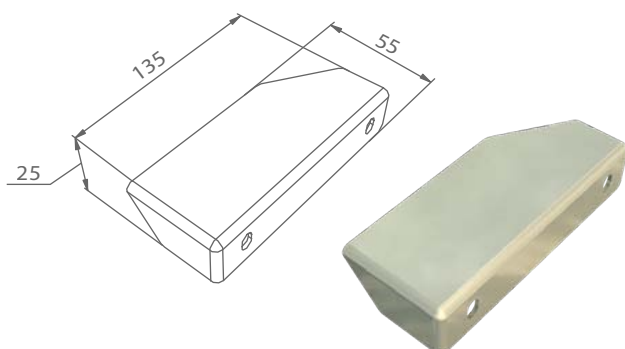
2F28030101		
Kapsa sloupku LP2+3 vzor 2011		
Kapsa pre stĺpik CS LP2+3 vzor 2011		
Kieszzeń do słupka CS LP2+3 przyk.2011		
ocel/ocel/stal	0,72 kg	ks/szt



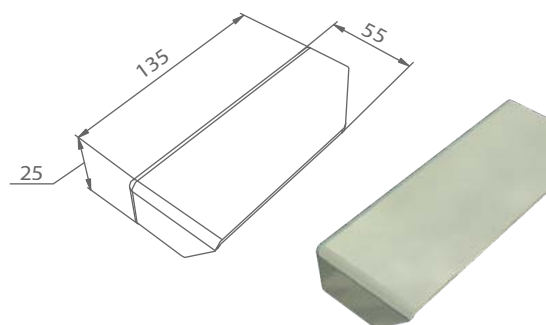
2F28010611		
Díl pro nastavení výšky LP-2		
Diel pre nastavenie výšky LP-2		
Element do regulacji wysokości LP-2		
ocel/ocel/stal	0,22 kg	ks/szt



2F28010502		
Nástavec držáku plachtového profilu LP-2		
Nadstavec držiaku placht. profilu LP-2		
Element do mocowania nadstawki LP-2		
ocel/ocel/stal	0,90 kg	ks/szt



2F29000652		
Držák plach. prof. nýtovací L CS LP-2		
Držiak plach. prof. nitovací L CS LP-2		
Kieszzeń deski pland. CS LP-2, nitowana L		
ocel/ocel/stal	0,15 kg	ks/szt



2F29000662		
Držák plach. prof. nýtovací P CS LP-2		
Držiak plach. prof. nitovací P CS LP-2		
Kieszzeń deski pland. CS LP-2, nitowana P		
ocel/ocel/stal	0,15 kg	ks/szt

BOČNÍ SLOUPEK

BOČNÝ STĽPIK

SŁUPKI BOCZNE

BOČNÍ SLOUPEK



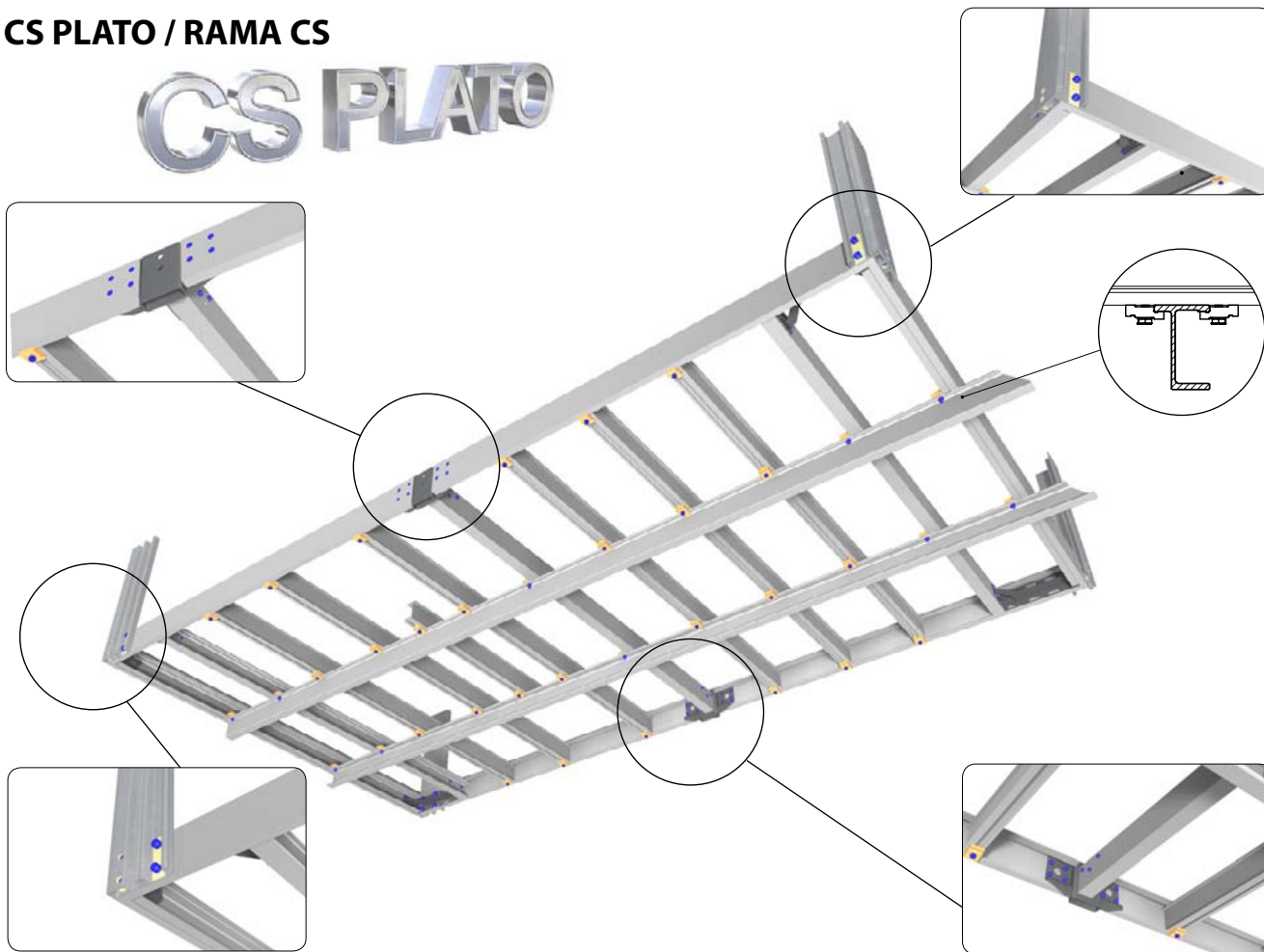
2F28010401		
Sada pro zvedací sloupek CS LP-2		
Sada pre zdvíhací stĺpik CS LP-2		
Elementy montażowe słupka CS LP-2		
ocel/ocel/stal	0,70 kg	ks/szt



2F28010291		
Sada pro montáž nástavce LP-2		
Sada pre montáž nadstavca LP-2		
Zestaw montażowy nadstawki LP-2		
ocel/ocel/stal	0,35 kg	ks/szt

BOČNÝ STĽPIK

SŁUPKI BOCZNE

**CS PLATO / RAMA CS****CS PLATO****CZ**

Univerzální celohliníkové plato určené pro třístranné shrnovací střechy EDSCHA A SESAM, při použití Al sloupků. Dodávka je realizovaná v nařezaných dílech přesně na míru včetně spojovacího materiálu. Součástí dodávky jsou předvrtané obvodové profily pro upevnění rohů. Variabilita rohových dílů zabezpečuje možnost využití všech druhů sloupků.

Výhody hliníkového plata:

- nízká hmotnost,
- jednoduchá a rychlá montáž,
- pro výšku podlahy 18 a 27mm,
- lehká údržba.

SK

Univerzálne celohliníkové plato určené pre trojstranné zhrňovacie strechy EDSCHA a SESAM, pri použití Al stĺpikov. Dodávka je realizovaná v narezaných dieloch na mieru vrátane spojovacieho materiálu. Súčasťou dodávky sú predvrtané obvodové profily pre upevnenie rohu. Variabilita rohových dielov zabezpečuje možnosť využitia všetkých druhov stĺpikov.

Výhody hliníkového plata:

- nízka hmotnosť,
- jednoduchá a rýchla montáž,
- pro výšku podlahy 18 a 27mm,
- ľahká údržba.

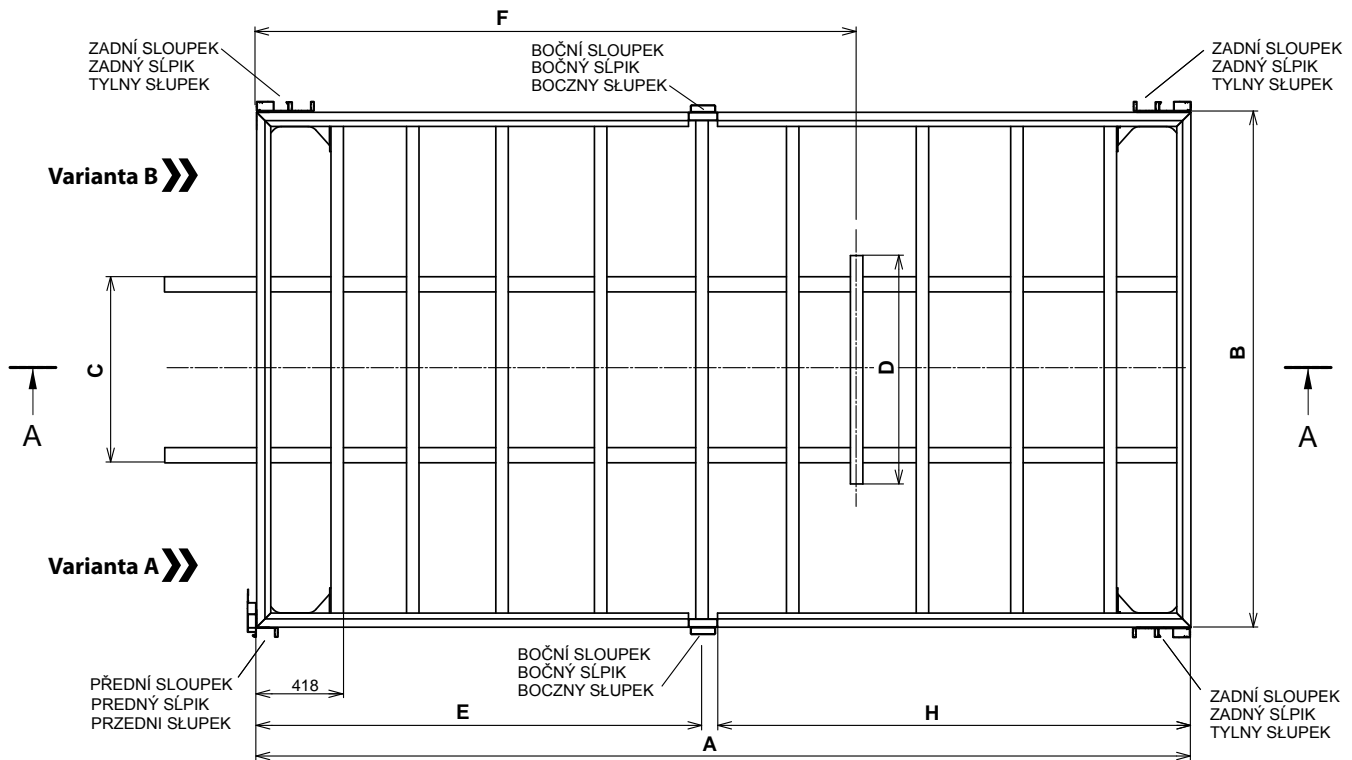
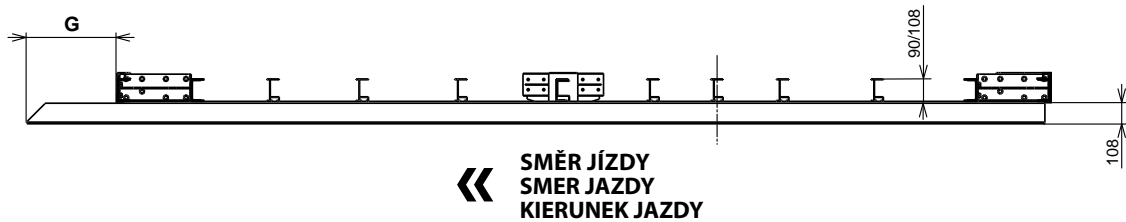
PL

Uniwersalna rama wykonana w całości z aluminium przeznaczona jest do zabudów trójstronnie przesuwanych dachem Edscha lub Sesam z zastosowaniem aluminiowych postaci dociętych na wymiar profili wraz z słupków. Dostawa towaru jest realizowana w komplecie elementów do montażu. Elementem dostawy są nawiercone profile obwodowe przygotowane do mocowania narożników. Uniwersalność narożników polega na możliwości zastosowania wielu rodzajów słupków.

Zalety ramy aluminiowej:

- mała waga,
- łatwy i szybki montaż,
- pro výšku podlahy 18 a 27mm,
- Łatwa w utrzymaniu (eksploatacji).

VÝKRESY PLATA PRO VÝROBU A MONTÁŽ / VÝKRES PLATA PRE VÝROBU A MONTÁŽ / RYSUNEK MONTAŽOWY RAMY



- A Délka rámu plata / Dłżka rámu plata / Długość ramy
- B Šírka rámu plata / Šírka rámu plata / Szerokość ramy
- C Rozteč podélníků / Rozostup pozdłżnicov / Odstęę pomięędy podłżnicami
- D Délka příčnicku nad osou nápravy / Dłżka priečnicka nad osou nápravy / Długość poprzeczki nad osię tylnych kól
- E Osa středního sloupku / Os sredného stłpíka / Oś środkowego słupka
- F Osa zadní nápravy / Os zadnej nápravy / Oś tylnych kól
- G Přední přesah / Predný přesah / Przednie wysunięćie
- H Lem / Lem / Długość profilu obwodowego



Technická informace / Technická informácia / Informacja techniczna:

Při zadávání plata je nutné doplnit údaje do objednávkového formuláře. Pro smontované plato je nutné vyplnit všechny údaje.

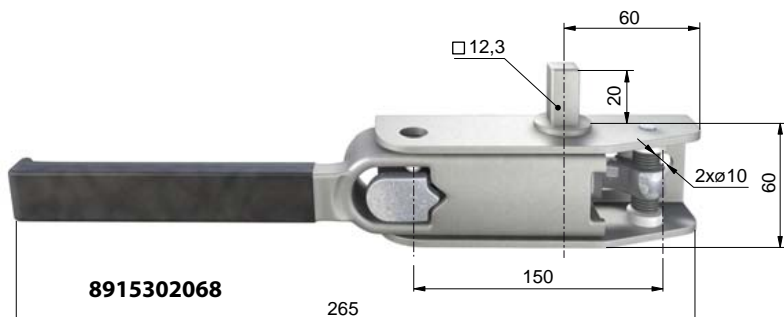
Pri zadávaní plata je nutné doplnit údaje do objednávkového formulára. Pre zmontované plato je nutné vyplniť všetky údaje.

Przy zamawianiu ramy należy wypełnić dane do formularza zamówieniowego. Przy zmontowanej ramie należy wypełnić wszystkie dane.



PŘIDRUŽENÉ KOMPONENTY / PRIDRUŽENÉ KOMPONENTY / POZOSTAŁE KOMPONENTY

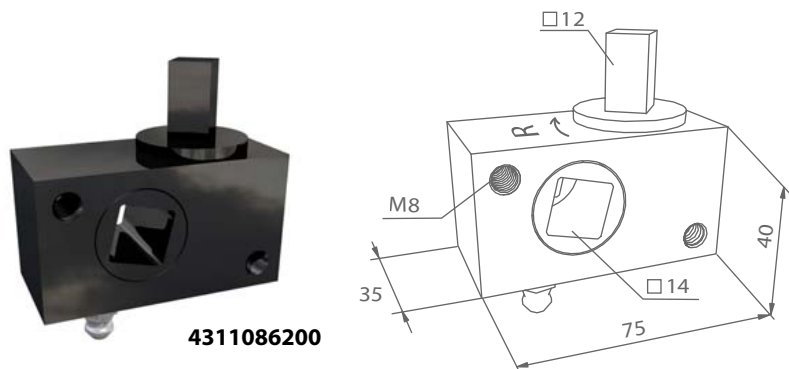
RÁČNY / RAČNE / NAPINACZE RĄCZKĄ



8915302068		
Napínák - ráčna geomet L		
Napínač - ráčna geomet L		
Napinacz - z rączką geomet L		
ocel/stal	1,010 kg	ks/szt

8915302069		
Napínák - ráčna geomet P		
Napínač - ráčna geomet P		
Napinacz - z rączką geomet P		
ocel/stal	1,010 kg	ks/szt

NAPÍNÁKY / NAPÍNAČE / NAPINACZE



4311086200		zn/ocynk
Napínák 75x40x35mm 4HR M8 zn PL ZP		
Napínač 75x40x35mm,4HR,M8,zn,PL ZP		
Napinacz 75x40x35mm,4HR,M8,zn,PL TP		
ocel/ocel/stal	0,69 kg	ks/szt

4311086300		zn/ocynk
Napínák 75x40x35mm 4HR M8 zn PP ZL		
Napínač 75x40x35mm,4HR,M8,zn,PP ZL		
Napinacz 75x40x35mm,4HR,M8,zn,PP TL		
ocel/ocel/stal	0,69 kg	ks/szt

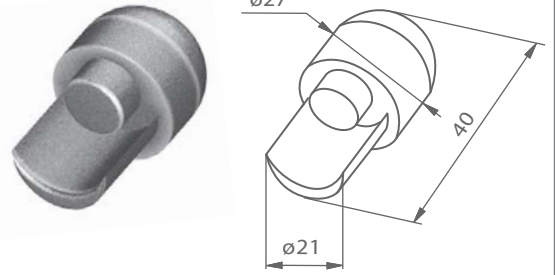
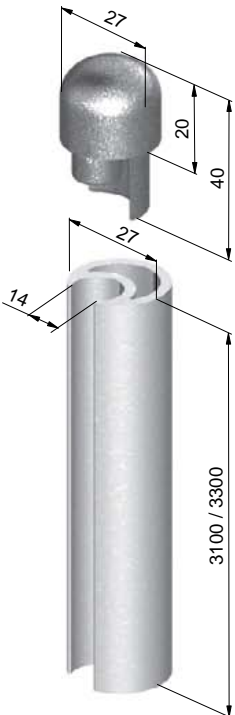


Související díly / Súvisiace diely / Elementy dodatkowe:

7209097931: Klika napínáku, 4HR 14mm / Kľuka napínača, 4HR 14mm / Korbka mechanizmu nap. 9049931.

PROFILY PRO NAPÍNÁNÍ PLACHTY / PROFIL PRE NAPÍNANIE PLACHTY / PROFILE DO NAPINA-
NIA PLANDEKI

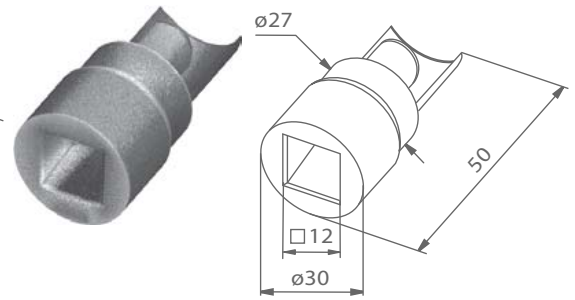
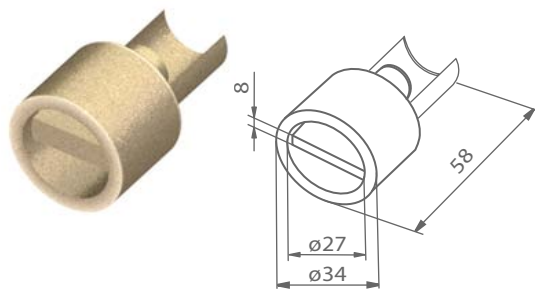
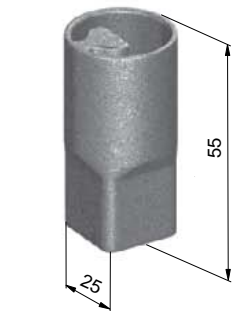
PŘIDRUŽENÉ KOMPONENTY



7R00310027	3100mm
7R00330027	3300mm
Profil ø27mm pro napnutí plachty -3300mm Profil ø27mm pro napnutie plachty -3300mm Profil ø27mm do nap.pland - 3300mm	
al	2,254 kg ks/szt

7R13270210	geomet
Koncovka horní nap. plachty ø27mm Koncovka horná nap. plachty ø27mm Końcówka górna ø27mm	
ocel/ocel/stal	0,110 kg ks/szt

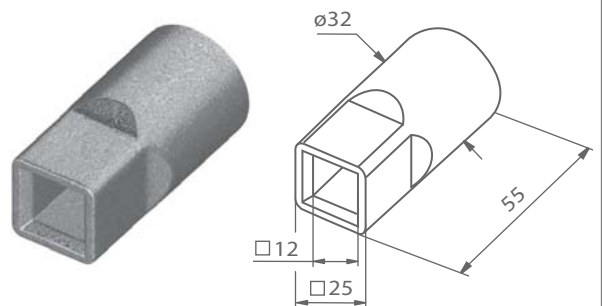
PRIDRUŽENÉ KOMPONENTY



7209999199	
Koncovka spodní nap. pl. ø27mm drážka Koncovka spodná nap. pl. ø27mm drážka Końcówka dolna ø27mm z drążkiem	
bronz	0,140 kg ks/szt

7R13270220	geomet
Koncovka spodní nap. pl. 27mm 4HR Koncovka spodná nap.pl. 27mm 4HR Końcówka dolna 27mm 4HR stal	
ocel/ocel/stal	0,120 kg ks/szt

POZOSTAŁE KOMPONENTY

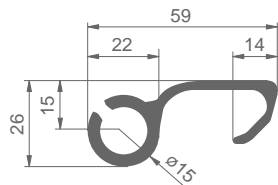
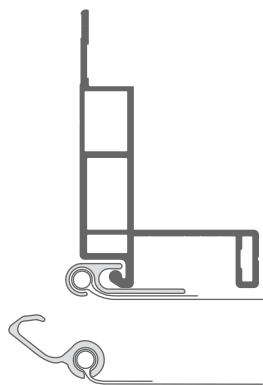


43110927CS	geomet
Koncovka spodní nap. pl. 27mm 4HR Koncovka spodná nap. pl. 27mm 4HR Końcówka dolna 27mm 4HR stal	
ocel/ocel/stal	0,230 kg ks/szt



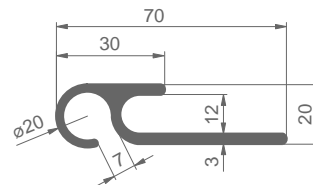
2016/01/27

PLACHTOVÉ KONSTRUKCE
PLACHTOVÉ KONŠTRUKCIE
KONSTRUKCJE PLANDEKOWE

**7209999204**

Profil CS boční s hákem 3300mm
Profil CS bočný s hákom 3300mm
Profil CS boczný z hakiem 3300mm

al	3,14 kg	tyč/szt
----	---------	---------

**7R00332070**

Profil pro napnutí plachty 3250mm
Profil pre napnutie plachty 3250mm
Profil do napinania plandeki 3250mm

al	0,10 kg	m
----	---------	---

**6600012232**

al

6612012232

elox / anoda

Profil do boku plachty 100x25mm
Profil do boku plachty 100x25mm
Profil boczný stelaža 100x25mm

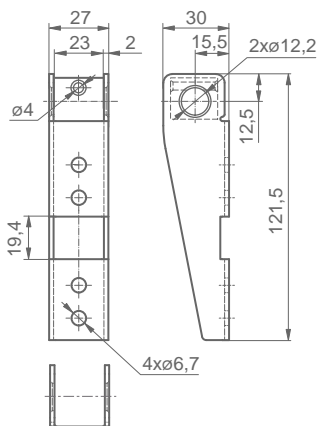
al	1,180 kg	m
----	----------	---

**62PD117050**

elox / anoda

Destička plachtové trubky 117x50mm
Doštička plachtovej rúrky 117x50mm
Plytka mocujúca rúrku plandeki 117x50mm

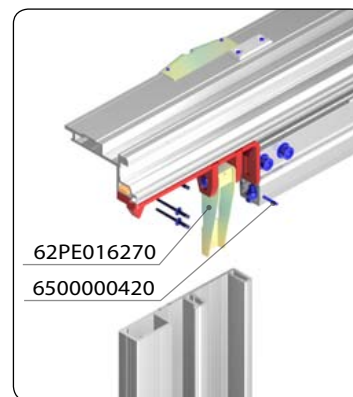
al	0,13 kg	ks/szt
----	---------	--------

**62PE016270**

gal. Zn

Držák jednostranného zvedání
Držiak jednostranného zdvíhania
Uchwyt jednostronnego podnoszenia

ocel/ocel/stal	0,665 kg	ks/szt
----------------	----------	--------



62PE016270

6500000420

PŘÍRUŽENÉ KOMPONENTY

PRIDRUŽENÉ KOMPONENTY

POZOSTALÉ KOMPONENTY



Související díly / Súvisiace diely / Elementy dodatkowe :

6500000420: Kolík pružný 4x20, ocel. / Kolík pružný 4x20, ocel. / Kołek rozprężny 4x20, ocel.

6500201255: Čep 12x55mm s drážkou Hercules. / Čap 12x55mm s drážkou Herkules. / Czop 12x55mm Hercules.

ALU-S.V.
www.alu-sv.com

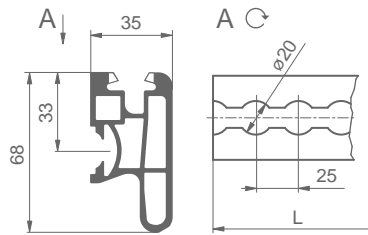
ČESKO: Průmyslová 2, 102 00 Praha 10 - Hostivař, Tel.: +420 266 090 511
SLOVENSKO: Kamenná 19, 010 01 Žilina, Tel.: +421 41 707 39 11
POLSKA: ul. Wrocławska 33d, Długoleśka, 55-095 Mirków, Tel.: +48 71 330 53 11

3.8.AU.

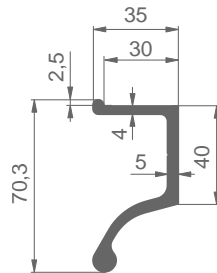
PROFILY PRO RÁM / PROFILY PRE RÁM / PROFILE DO RAMY

PŘIDRUŽENÉ KOMPONENTY

2272644007	al
Profil rámu vozu pro CS 70×34 Profil rámu auta pre CS 70×34 Profil nadbudovy ramy pod CS 70×34	
al	1,910 kg m

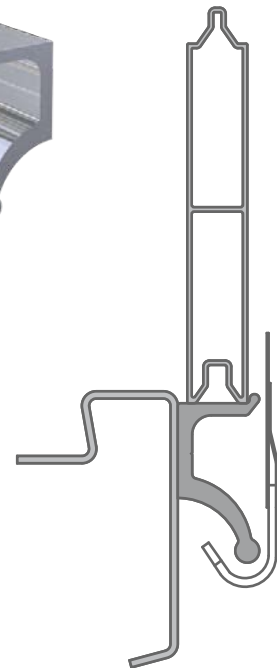
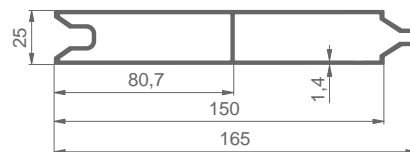


6600010415	al
Profil rámu vozu pro CS 70×34 Profil rámu auta pre CS 70×34 Profil nadbudovy ramy pod CS 70×34	
al	1,910 kg m



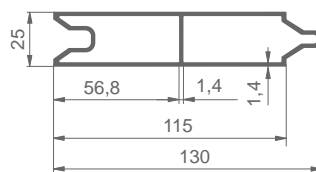
PRIDRUŽENÉ KOMPONENTY

6600012230	al
Profil bočnice 150mm pro CS, 3D Profil bočnice 150mm pre CS, 3D Profil boczny 150mm do CS, 3D	
AlMgSi 0,5	1,559 kg m



POZOSTALÉ KOMPONENTY

6600011772	al
Profil bočnice 115mm pro CS hliník Profil bočnice 115mm pre CS hliník Profil boczny 115mm do CS aluminium	
AlMgSi 0,5	1,292 kg m



*Technická informace / Technická informácia / Informacja techniczna:
Uvedené profily 6600012230, (6611127970), 6600011772 je možné kombinovat.
Uvedené profily 6600012230, (6611127970), 6600011772 je možné kombinovať.
/ Przedstawione profile 6600012230, (6611127970), 6600011772 można ze sobą zestawiać.*

