



2016/01/27

PLACHTOVÉ KONSTRUKCE  
PLACHTOVÉ KONŠTRUKCIE  
KONSTRUKCJE PLANDEKOWE



# CSMax XL



XL

M

S

NÁSTAVBA CS MAX

NADSTAVBA CS MAX

NADBUDOWA CS MAX

**CZ**

CS Max:

Moderní hliníková nástavba určená pro maximální nákladku materiálu. Stavebnicová konstrukce umožňuje mnoho variant nástaveb. Lehký hliníkový kit je dodáván v předmontovaném stavu dle přesných požadavků nástavbářů. Jednotlivé díly pro stavbu naleznete v příloženém katalogu a snadná montáž je vidět v jednoduchém montážním návodu.

CS MAXXL-26:

Pro certifikovanou nástavbu dle ČSN EN 12642 platí všeobecně montážní návod pro nástavbu CSMax. Díly a konstrukční provedení, které musí obsahovat nástavba s kódem XL jsou označeny XL.

**SK**

CS Max:

Moderná hliníková nadstavba určená pre maximálnu nákladku materiálu. Stavebnicová konštrukcia umožňuje mnoho variant nadstavieb. Ľahký hliníkový kit je dodávaný v pred montovanom stave podľa presných požiadaviek nadstavbárov. Jednotlivé diely pre stavbu nájdete v priloženom katalógu a montáž je vidieť v jednoduchom montážnom návode.

CS MAXXL-26:

Pre certifikovanú nadstavbu podľa ČSN EN 12641 všeobecne platí montážny návod pre nadstavbu CSMax. Diely a konštrukčné prevedenie, ktoré musia obsahovať nadstavby s kódom XL sú označené XL.

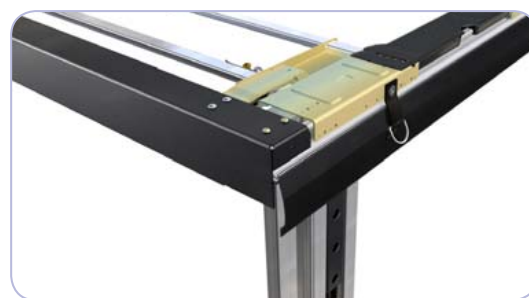
**PL**

CS Max:

Nowoczesna aluminiowa zabudowa przeznaczona do maksymalnego załadunku towaru. Kompletna konstrukcja umożliwia wykonanie wielu wariantów zabudowy. Lekki aluminiowy kit jest dostarczany wstępnie zmontowany zgodnie ze szczegółową dokumentacją techniczną firmy zabudowującej. Pojedyncze elementy do zabudowy znajdziecie w załączonym katalogu, a łatwy montaż jest przedstawiony w instrukcji montażowej.

CS MAXXL-26:

Dla zabudów certyfikowanych zgodnie z normą EN 12642 obowiązują ogólne instrukcje montażu zabudów CSMax. Elementy i rozwiązania konstrukcyjne, które mają być zastosowane w zabudowie XL posiadają oznaczenie XL.



ALU-S.V.  
www.alu-sv.com

ČESKO: Průmyslová 2, 102 00 Praha 10 - Hostivař, Tel.: +420 266 090 511  
SLOVENSKO: Kamenná 19, 010 01 Žilina, Tel.: +421 41 707 39 11  
POLSKA: ul. Wrocławska 33d, Długoleśka, 55-095 Mirków, Tel.: +48 71 330 53 11

3.8.A.

## SLOŽENÍ NÁSTAVBY CS MAX (XL) / ZLOŽENIE NÁDSTAVBY CS MAX (XL) / SKŁAD NADBUDOWY CS MAX (XL)



### INDEX

- 1 Třístranná shrnovací střecha Sesam slimliner / Trojstranná zhrňovacia strecha Sesam slimliner / Trójstronny przesuwny dach Sesam Slimliner **str.( 3.8.G-3.8.T )**
- 1a Pevná střecha / Pevná strecha / Dach stały **str.( 3.8.U-3.8.V )**
- 1b Třístranná shrnovací střecha Edscha CS Lite plus / Trojstranná zhrňovacia strecha Edscha CS Lite plus / Trójstronny przesuwny dach Edscha CS Lite plus **str.( 3.8.W- 3.8.X )**
- 2 Dvoukřídlá zadní vrata / Dwojkrídlové zadné dvere / Drzwi tylne dwuskrzydłowe **str.( 3.8.Y-3.8.AB )**
- 3 Přední čelo a Al sloupky / Predné čelo a Al stĺpiky / Ściana przednia i Al. słupki **str.( 3.8.AC-3.8.AF )**
- 4 Boční sloupek / Bočný stĺpik / Słupki boczne **str.( 3.8.AI-3.8.AP )**
- 5 CS plato / CS plato / Rama CS **str.( 3.8.AQ-3.8.AR )**
- 6 Přidružené komponenty / Pridružené komponenty / Pozostałe komponenty **str.( 3.8.AS-3.8.AV )**



Technická informace / Technická informácia / Informacja techniczna:

Nástavbu je možné objednat jako celek, i jednotlivé její části. / Nadstavbu je možné objednať ako celok i jej jednotlivé časti. / Nadbudowę można zamówić jako całość, jak również poszczególne jej części.





2016/01/27

PLACHTOVÉ KONSTRUKCE  
PLACHTOVÉ KONŠTRUKCIE  
KONSTRUKCJE PLANDEKOWE

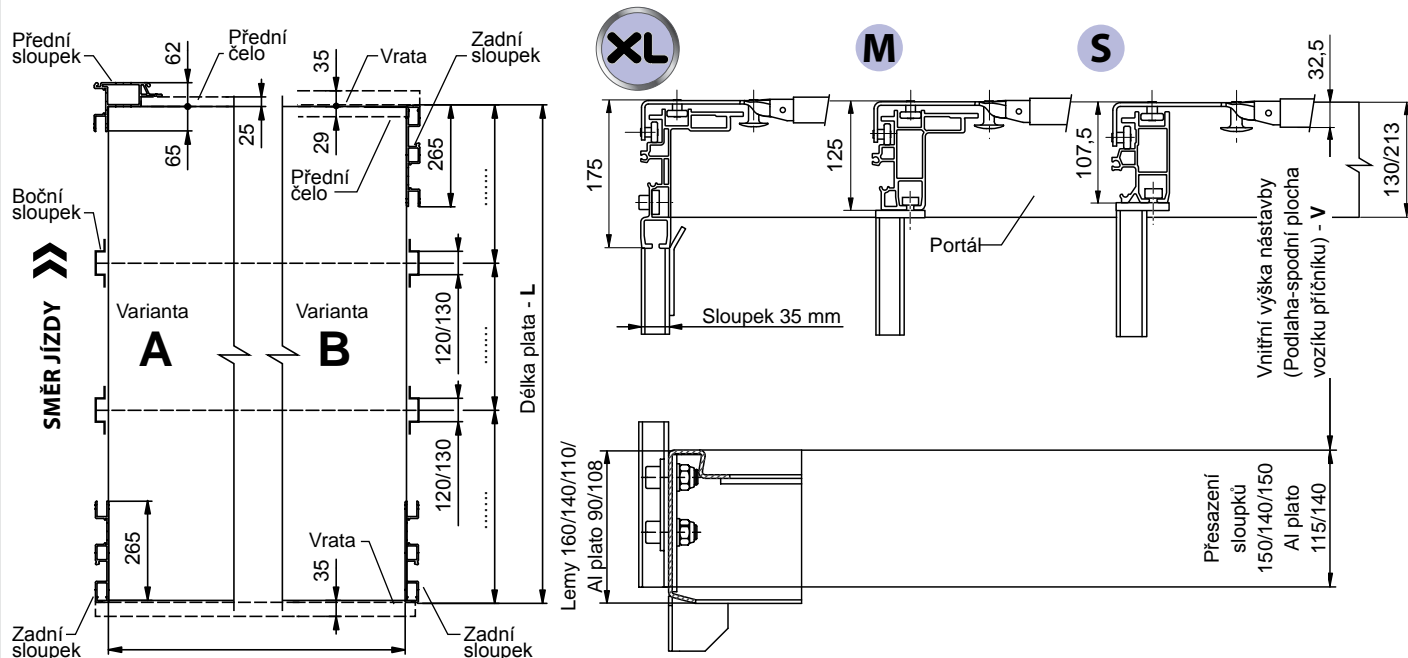


Poptávka:  \_\_\_\_\_  
Objednávka:  \_\_\_\_\_  
Nabídka ALU-S.V. č.: \_\_\_\_\_  
Zákazník: \_\_\_\_\_

# NÁSTAVBA CS MAX XL

Počet kusů: \_\_\_\_\_

Termín dodání: \_\_\_\_\_



## Základní údaje

Délka plata L = \_\_\_\_\_ mm

Výška lemovacích profilů plata:  Al 90 mm  Al 108 mmŠířka plata D:  2480 mm, jiná \_\_\_\_\_ mm 110 mm  140 mm  160 mm

Vnitřní výška nástavby V = \_\_\_\_\_ mm

## Al sloupky, střecha

 **Varianta A (přední a zadní sloupek):** Délka střechy = L + 62 = \_\_\_\_\_ mm **Varianta B (2 x zadní sloupek):** Délka střechy = L **Varianta C (vlastní sloupky)**Povrchová úprava:  Al  elox  RAL \_\_\_\_\_Napínání plachty:  ráčna  krabičkaZvedání:  ne  levá strana  pravá strana  oboustrannéProfil:  XL  M  S **Střecha:**  Slimliner  CS LITE PLUS  Pevná ECOTyp shrnování:  jednostranná  oboustrannáPortál:  130 mm  213 mmBoční sloupky:  ADAICO (120)  CS LP-2 (130)  CS LP-3 (130) **Počet bočních sloupků** \_\_\_\_\_ páry

Počet plachtových prken \_\_\_\_\_ řad

Profil rámu vozu  6600010415  2272644007

## Vrata, čelo

 **Přední vrata:**  **Přední čelo** snížené \_\_\_\_\_ mm

Povrchová úprava:

 dvoukřídle  čtyřkřídle al  elox  RAL \_\_\_\_\_ **Zadní vrata:****Přejezdový můstek 945 mm - umístění:** dvoukřídle  čtyřkřídle vpředu  vzadu

Poznámka: \_\_\_\_\_

Dopyt:  \_\_\_\_\_  
 Objednávka:  \_\_\_\_\_  
 Ponuka ALU-S.V. č.: \_\_\_\_\_  
 Zákazník: \_\_\_\_\_

# NADSTAVBA CS MAX XL

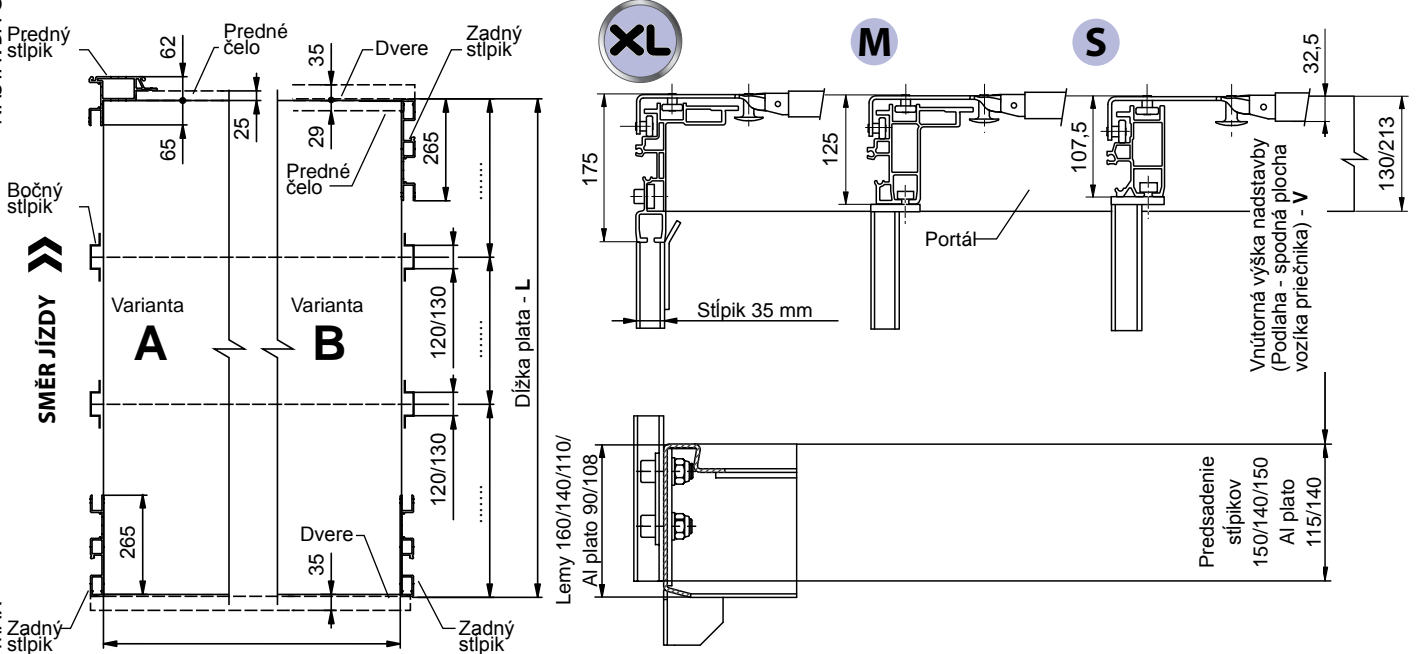
Počet kusov: \_\_\_\_\_

Termín dodania: \_\_\_\_\_

NADSTAVBA CS MAX

NADSTAVBA CS MAX

NADBUDOVA CS MAX



## Základné údaje

Dĺžka plata **L** = \_\_\_\_\_ mm      **Výška lemovacích profilov plata:**  Al 90 mm     Al 108 mm  
 Šírka plata **D**:  2480 mm , iná \_\_\_\_\_ mm       110 mm     140 mm     160 mm  
 Vnútrotná výška nadstavby **V** = \_\_\_\_\_ mm

## Al stĺpiky, strecha

**Varianta A (predný a zadný stĺpik):** Dĺžka strechy = L + 62 = \_\_\_\_\_ mm  
 **Varianta B (2 x zadný Stĺpik):** Dĺžka strechy = L       **Varianta C ( vlastné stĺpiky )**  
**Povrchová úprava:**  Al     elox     RAL \_\_\_\_\_      **Napínanie plachty:**  račňa     krabička  
**Zdvíhanie:**  nie     ľavá strana     pravá strana     obojstranné  
**Profil:**  XL     M     S      **Strecha:**  Slimliner     CS LITE PLUS     Pevná ECO  
**Typ shrnovaní:**  jednostranná     obojstranná      **Portal:**  130 mm     213 mm  
**Bočné stĺpiky:**  ADAICO (120)     CS LP-2 (130)     CS LP-3 (130)      **Počet bočných stĺpikov** \_\_\_\_ páry  
**Počet plachtových dosiek** \_\_\_\_ rad      **Profil rámu vozidla**  6600010415     2272644007

## Vráta, čelo

**Predné vráta:**       **Predné čelo**      znížené \_\_\_\_\_ mm      **Povrchová úprava:**  
 dvojkridlové     štvorkridlové       al     elox     RAL \_\_\_\_\_  
 **Zadné vráta:**      **Prejazdový mostík 945 mm - umiestnený:**  
 dvojkridlové     štvorkridlové     vpredu     vzadu

Poznámka: \_\_\_\_\_







2016/01/27

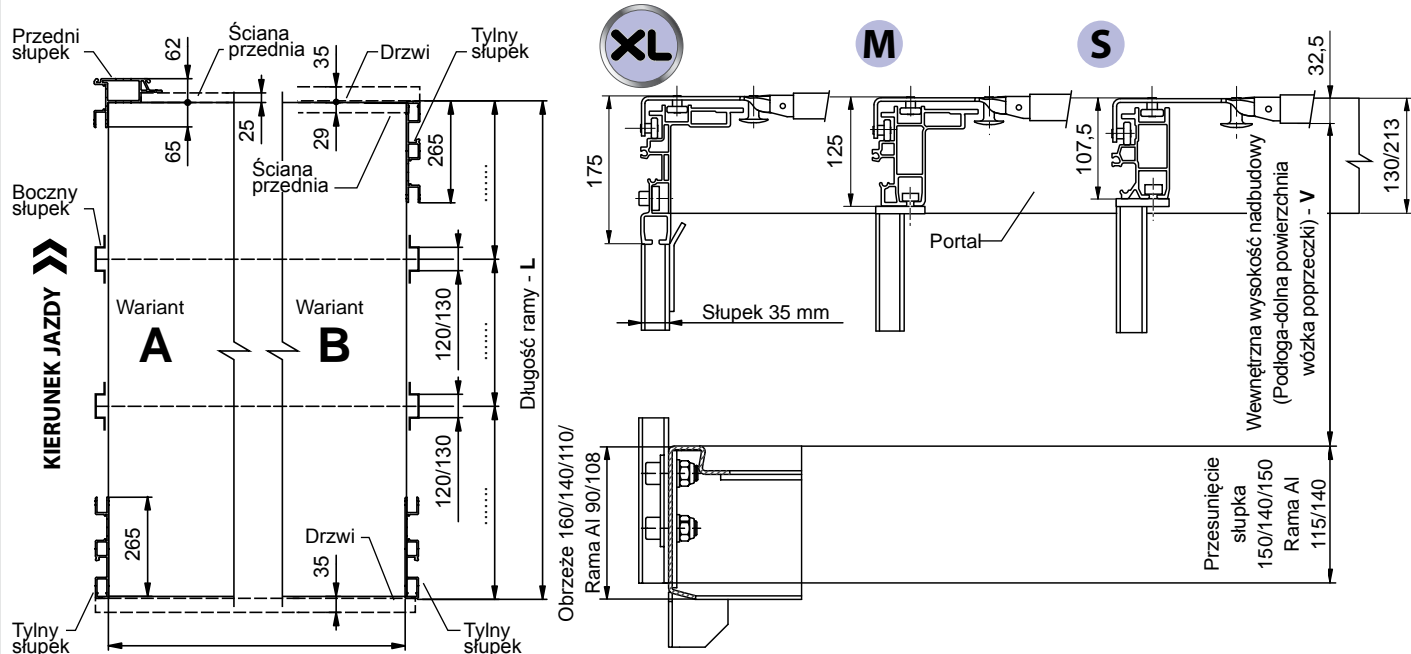
PLACHTOVÉ KONSTRUKCE  
PLACHTOVÉ KONŠTRUKCIE  
KONSTRUKCJE PLANDEKOWE



Zapytanie:  \_\_\_\_\_  
Zamówienie:  \_\_\_\_\_  
Oferta ALU-S.V. nr.: \_\_\_\_\_  
Klient: \_\_\_\_\_

# NADBUDOWA CS MAX XL

Ilość: \_\_\_\_\_  
Termin dostawy: \_\_\_\_\_



NASTAWBA CS MAX

NASTAWBA CS MAX

NADBUDOWA CS MAX

## Podstawowe dane

Długość ramy L = \_\_\_\_\_ mm      **Wysokość obrzeża profilu ramy:**  Al 90 mm     Al 108 mm  
Szerokość ramy D:  2480 mm, iná \_\_\_\_\_ mm       110 mm     140 mm     160 mm  
Wewnętrzna wysokość nadbudowy V = \_\_\_\_\_ mm

## Al. Słupki, dach

**Wariant A (przedni i tylne słupek):** Długość dachu = L + 62 = \_\_\_\_\_ mm  
 **Wariant B (2 x tylne słupek):** Długość dachu = L       **Wariant C (własne słupki)**  
**Typ powierzchni:**  Al     elox     RAL \_\_\_\_\_      **Napinacze plandeki:**  z rączka     kostka  
**Podnoszenie:**  ne     levá strana     pravá strana     oboustranné  
**Profil:**  XL     M     S      **Dach:**  Slimliner     CS LITE PLUS     Stały ECO  
**Typ shrnování:**  jednostranná     obojstranná      **Portal:**  130 mm     213 mm  
**Słupki boczne:**  ADAICO (120)     CS LP-2 (130)     CS LP-3 (130)      **Ilość bocznych słupków:** \_\_\_\_ par  
**Ilość desek plandeki:** \_\_\_\_ rzędów      **Profil nadbudowy ramy:**  6600010415     2272644007

## Drzwi, ściana przednia

**Przednie drzwi:**  **Przednia ściana** obniżenie \_\_\_\_\_ mm      **Typ powierzchni:**  
 dwuskrzydłowe     czteroskrzydłowe       al     anoda     RAL \_\_\_\_\_  
 **Tylne drzwi:**      **Przejazd 945 mm – umieszczenie:**  
 dwuskrzydłowe     czteroskrzydłowe       z przodu     z tyłu

Uwagi: \_\_\_\_\_



NÁSTAVBA CS MAX

NADSTAVBA CS MAX

NADBUDOWA CS MAX



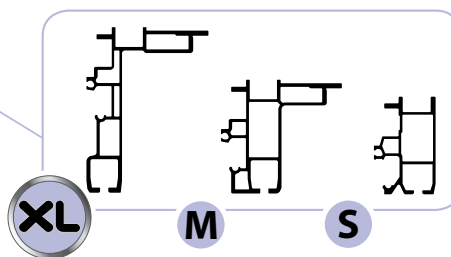
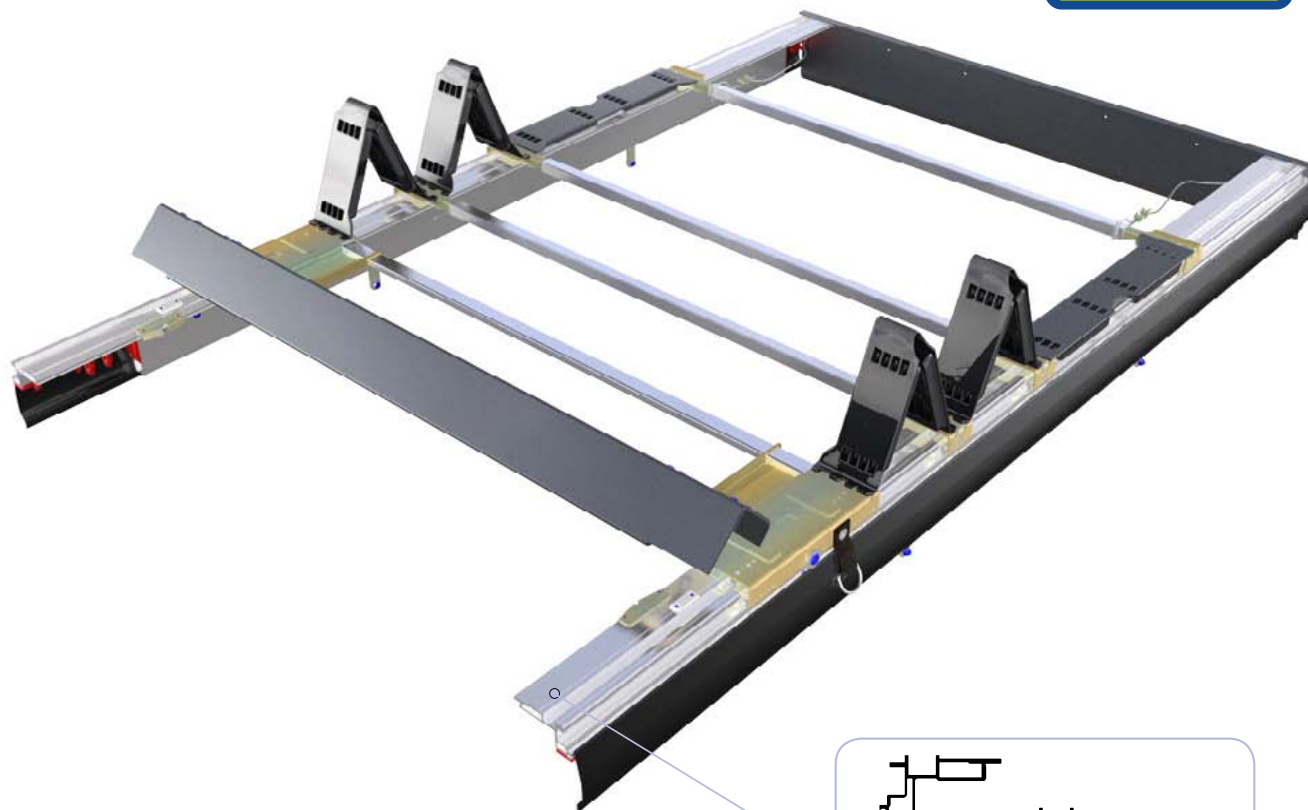


2016/01/27

PLACHTOVÉ KONSTRUKCE  
 PLACHTOVÉ KONŠTRUKCIE  
 KONSTRUKCJE PLANDEKOWE



## SHRNOVACÍ STŘECHA SESAM SLIMLINER / ZHRŇOVACIA STRECHA SESAM SLIMLINER / PRZESUWNY DACH SESAM SLIMLINER

**CZ**

Sesam Slimliner:

- shrnování plachty pomocí plastových pásek,
- zastavěná výška pro boční nakládání S - 107,5mm; M - 125mm; XL 175mm
- vzdálenost příčníků max. 692mm,
- hliníkový samonosný vodící profil do 13,6m (i předpjatý),
- posuvný boční sloupek ve vodícím profilu.

**SK**

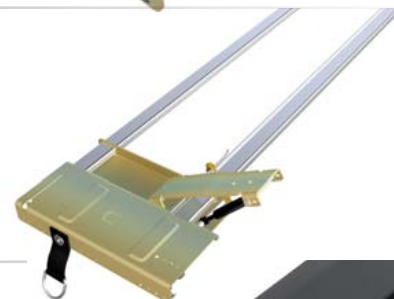
Sesam Slimliner:

- zhrňovanie plachty pomocou plastových pásov,
- zastavaná výška pre bočné nakladanie S - 107,5mm; M - 125mm; XL 175mm
- vzdialenosť priečnika max. 692mm,
- hliníkový samonosný vodiaci profil do 13,6m (i predpätý),
- posuvný bočný stĺpik vo vodiacom profile.

**PL**

Sesam Slimliner:

- łatwe przesuwanie plandeki dzięki zamocowaniu plastikowych przegubów,
- zmniejszenie bocznej wysokości załadunku: S - 107,5mm; M - 125mm; XL - 175mm,
- rozstaw poprzeczek max. 692mm,
- aluminiowy samonośny profil prowadzący – do 13,6m (wygięty),
- boczny słupek przesuwany w profilu prowadzącym.

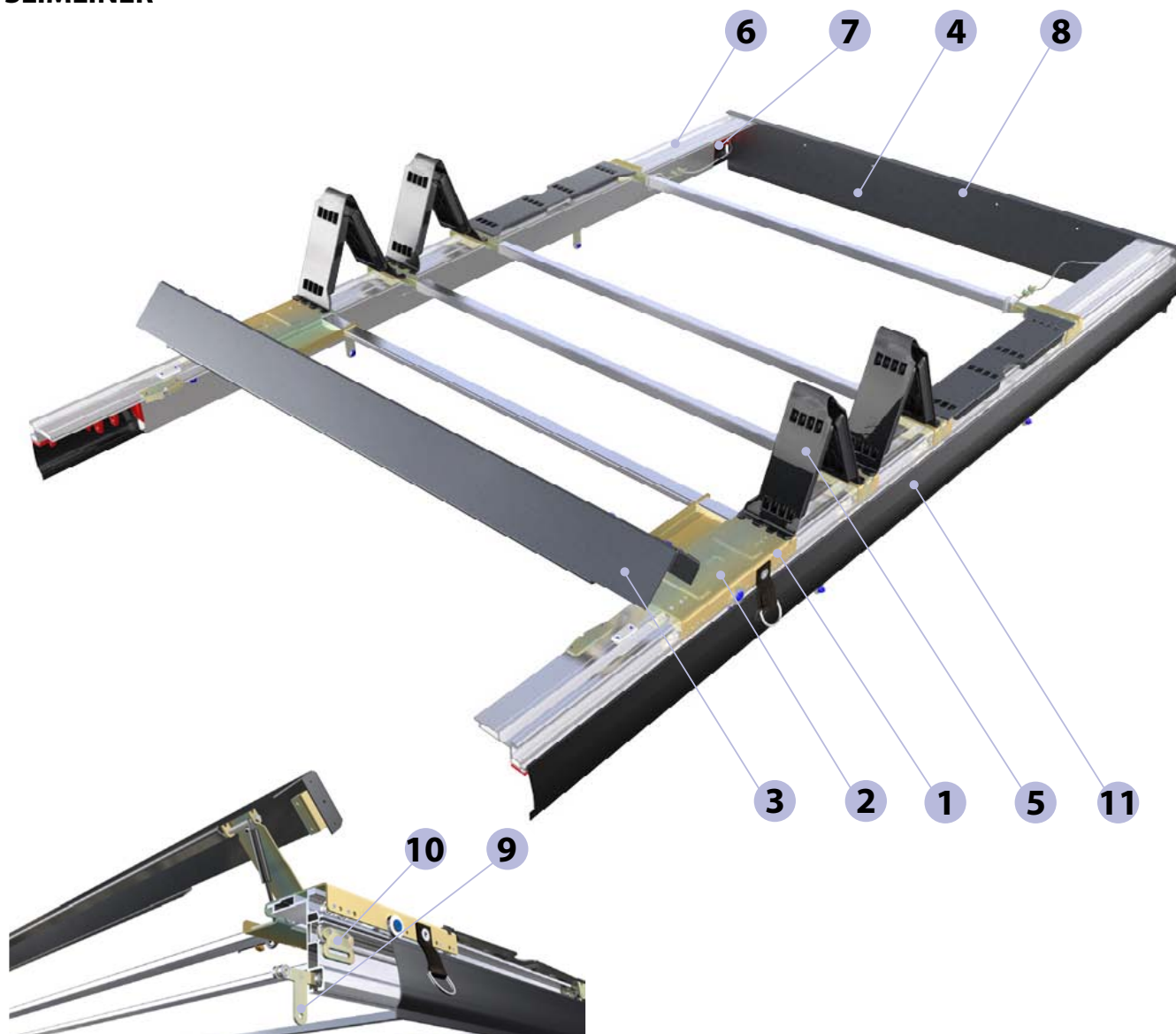


TŘÍSTRANNÁ SHRNOVACÍ STŘECHA SESAM SLIMLINER

TROJSTRANNÁ ZHRŇOVACIA STRECHA SESAM SLIMLINER

TRÓJSTRONNY PRZESUWNY DACH SESAM SLIMLINER

**SLOŽENÍ SESAM SLIMLINER / ZLOŽENIE SESAM SLIMLINER / ELEMENTY SESAM SLIMLINER**



**INDEX**

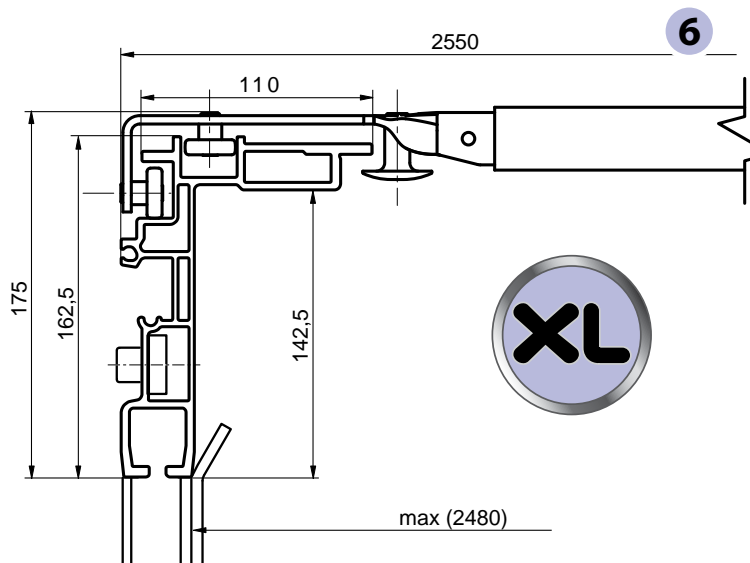
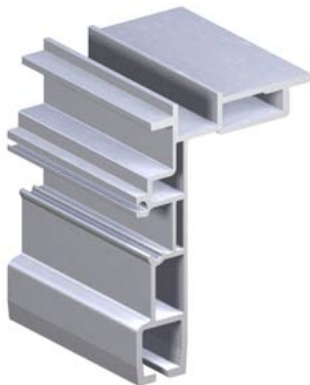
- 1 Příčník / Priečník / Poprzeczki **str.( 3.8.J )**
  - 2 Pojazd koncový / Pojazd koncový / Pojazd końcowy **str.( 3.8.J )**
  - 3 Portál zadní / Portál zadný / Portal tylny **str.( 3.8.K )**
  - 4 Přední plech / Predný plech / Przednia blacha **str.( 3.8.K )**
  - 5 Pant plastový / Pánt plastový / Przeguby elastyczne **str.( 3.8.K )**
  - 6 Vodící profil / Vodiaci profil / Profil prowadzacy **str.( 3.8.L )**
  - 7 Montážní sada / Montážna sada / Elementy montażowe **str.( 3.8.M-3.8.O )**
  - 8 Přední příčka / Predná priečka / Przednia poprzeczka **str.( 3.8.P )**
  - 9 Vozík sloupku / Vozík stĺpika / Wózek słupka **str.( 3.8.P )**
  - 10 Vozík plachty / Vozík plachty / Wózek plandeki **str.( 3.8.P )**
  - 11 Zajištění pojazdu / Zaistenie pojazdu / Blokada pojazdu Slimliner **str.( 3.8.Q )**
  - 12 Těsnění plachty / Tesnenie plachty / Uszczelka plandeki **str.( 3.8.R )**
- Přehledové tabulky / Prehľadové tabulky / Zestawienie elementów **str.( 3.8.S-3.8.T )**
- Přidružené komponenty / Pridružené komponenty / Pozostałe komponenty **str.( 3.8.P-3.8.R )**



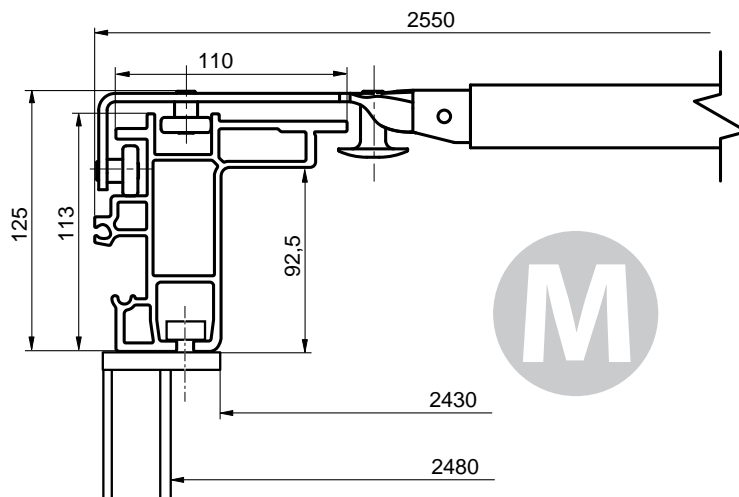
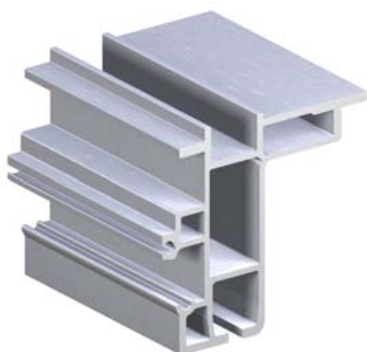


VÝBĚR VODÍCÍCH PROFILŮ / VÝBER VODIACÍCH PROFILOV / WYBÓR PROFILI  
 PROWADZĄCYCH

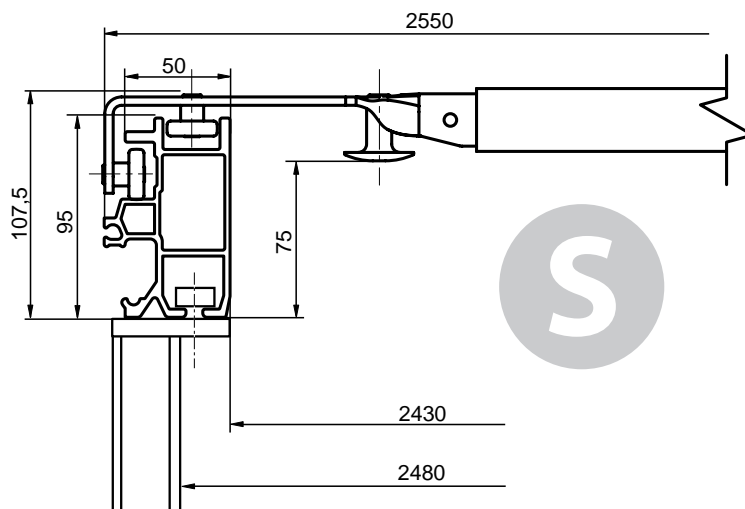
Sesam Slimliner XL **L**arge



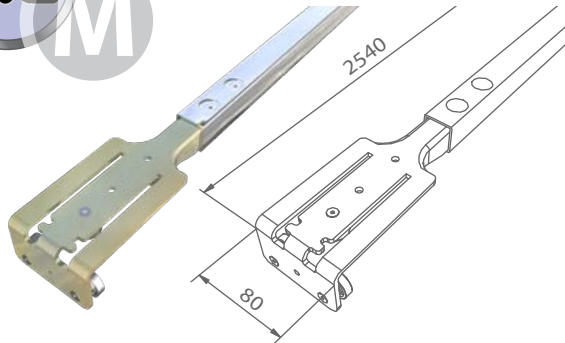
Sesam Slimliner **M**edium



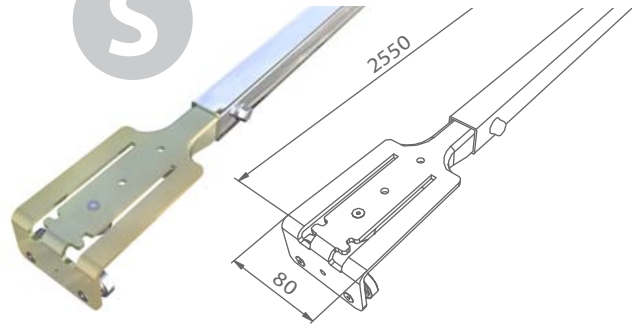
Sesam Slimliner **S**mall



**PŘÍČNÍKY A KONCOVÉ POJEZDY / PRIEČNIK A KONCOVÉ POJAZDY / POPRZECZKI I  
POJAZDY KOŃCOWE**



27SC120255	zn/ocynk	
Příčnick Slimliner L M š.2550mm (2540mm)		
Priečnik Slimliner L M š.2550mm (2540mm)		
Poprzeczka Slimliner L M 2550mm (2540mm)		
ocel/ocel/stal	4,494 kg	ks/szt



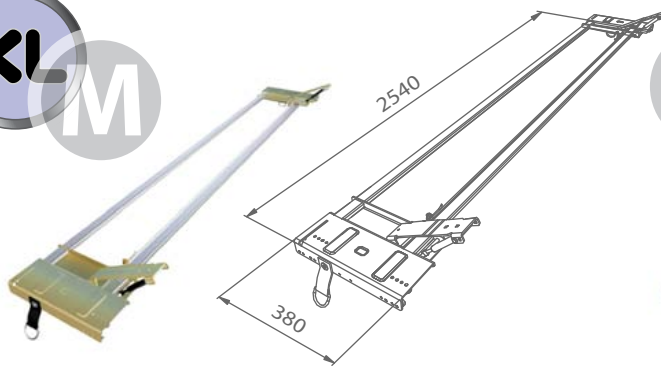
27SC120256	zn/ocynk	
Příčnick Slimliner S+E max š.2550mm šroubovací		
Priečnik Slimliner S+E max š.2550mm skrutkovacia		
Poprzeczka Slimliner S+E max 2550mm przykręcana		
ocel/ocel/stal	4,500 kg	ks/szt

1

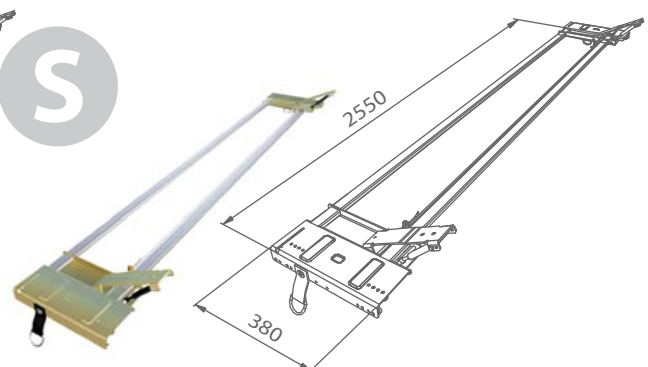


*Technická informace / Technická informácia / Informacja techniczna:*

*Pro nestandardní šířky střechy platí objednáací číslo 27SC120001 / Pre neštandardné šířky strechy platí objednákové číslo 27SC120001 / Dla dachów o niestandardowej szerokości należy zamawiać poprzeczki o numerze 27SC120001*



27SC136255	zn/ocynk	
Pojezd koncový Slimliner L M š.2550mm (2540mm)		
Pojezd koncový Slimliner L M š.2550mm (2540mm)		
Pojezd końcowy Slimliner L M 2550mm (2540mm)		
ocel/ocel/stal	13,00 kg	ks/szt



27SC136256	zn/ocynk	
Pojezd koncový Slimliner S+E max š.2550mm		
Pojezd koncový Slimliner S+E max š.2550mm		
Pojezd końcowy Slimliner S+E max 2550mm		
ocel/ocel/stal	13,00 kg	ks/szt

2



*Technická informace / Technická informácia / Informacja techniczna:*

*Pro nestandardní šířky střechy platí objednáací číslo 27SC136001 / Pre neštandardné šířky strechy platí objednáacie číslo 27SC136001 / Dla dachów o niestandardowej szerokości należy zamawiać pojazd końcowy o numerze 27SC136001*



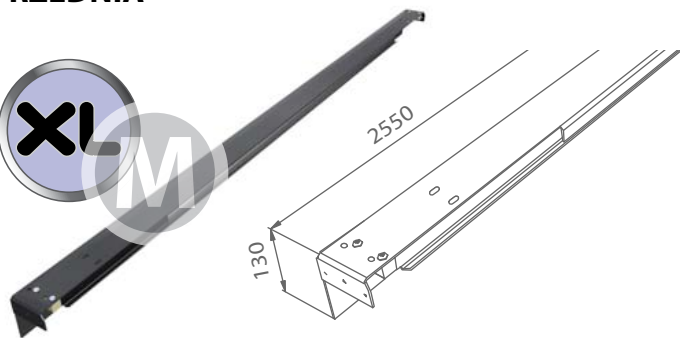


2016/01/27

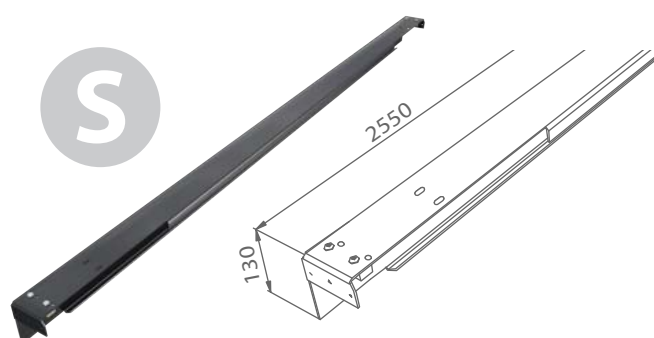
PLACHTOVÉ KONSTRUKCE  
PLACHTOVÉ KONŠTRUKCIE  
KONSTRUKCJE PLANDEKOWE



## PORTÁLY A PŘEDNÍ PLECHY / PORTÁLE A PREDNÉ PLECHY / PORTAL TYLNY I BLACHA PRZEDNIA



<b>27SC134255</b>		
Portál zadní Slimliner L M š.2550mm		
Portál zadný Slimliner L M š.2550mm		
Portal tylny Slimliner L M - 2550mm		
ocel/ocel/stal	19,00 kg	ks/szt



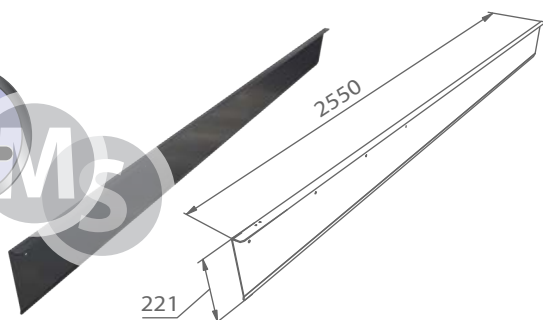
<b>27SC134256</b>		
Portál zadní Slimliner S+E max š.2550mm		
Portál zadný Slimliner S+E max š.2550mm		
Portal tylny Slimliner S+E max 2550mm		
ocel/ocel/stal	16,50 kg	ks/szt

3

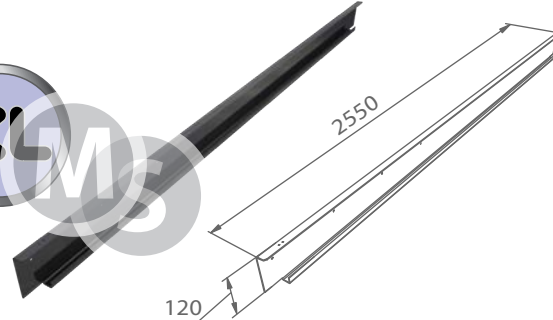


Technická informace / Technická informácia / Informacja techniczna:

Pro nestandardní šířky střechy platí objednávací číslo 27SC134001 / Pre neštandardné šírky strechy platí objednávací číslo 27SC134001 / Dla dachów o niestandardowej szerokości należy zamawiać portal o numerze 27SC134001



<b>62PL002550</b>		
Plech přední 2550mm RAL 9005		
Plech predný 2550mm RAL 9005		
Blacha przednia kryjąca 2550mm RAL9005		
ocel/ocel/stal	15,051 kg	ks/szt



<b>62PLE02551</b>		
Plech přední/zadní ECO 120/2550mm		
Plech predný/zadný ECO 120/2550mm		
Blacha przednia/tylna ECO 120/2550mm		
ocel/ocel/stal	11,818 kg	ks/szt

4

## PLASTOVÉ PANTY / PLASTOVÉ PÁNTY / PRZEGUBY ELASTYCZNE



5



Obj. číslo Obj. číslo Nr katalogowy	Název / Názov / Nazwa	Materiál Materiál Material	Jednotka Jednotka Jednostka	Hmotnost Hmotnosť Waga [kg]
27SC110692	Pant plastový Slimliner 692mm Pánt plastový Slimliner 692mm Przegub plast. Slimliner 692mm, wsuwany	plast plastik	ks szt	0,216
27SC110592	Pant plastový Slimliner 592mm Pánt plastový Slimliner 592mm Przegub plast. Slimliner 592mm, wsuwany	plast plastik	ks szt	0,18
27SC110492	Pant plastový Slimliner 492mm Pánt plastový Slimliner 492mm Przegub plast. Slimliner 492mm, wsuwany	plast plastik	ks szt	0,15
27SC110392	Pant plastový Slimliner 392mm Pánt plastový Slimliner 392mm Przegub plast. Slimliner 392mm, wsuwany	plast plastik	ks szt	0,114



Technická informace / Technická informácia / Informacja techniczna:

Pro délky pantů platí tolerance délek  $x^{+3}_0$  / Pre dĺžku pántov platí tolerancia dĺžok  $x^{+3}_0$  / Dla długości przegubów elastycznych obowiązuje tolerancja długości  $x^{+3}_0$

ALU-S.V.  
www.alu-sv.com

ČESKO: Průmyslová 2, 102 00 Praha 10 - Hostivař, Tel.: +420 266 090 511  
SLOVENSKO: Kamenná 19, 010 01 Žilina, Tel.: +421 41 707 39 11  
POLSKA: ul. Wrocławska 33d, Długoleśka, 55-095 Mirków, Tel.: +48 71 330 53 11

3.8.K.

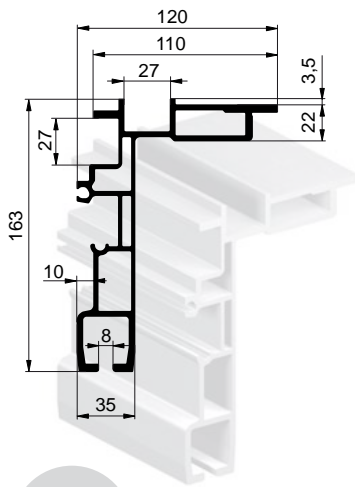
TRÍSTRANNÁ SHRNOVACÍ STŘECHA SESAM SLIMLINER

TROJSTRANNÁ ZHRŇOVACIA STRECHA SESAM SLIMLINER

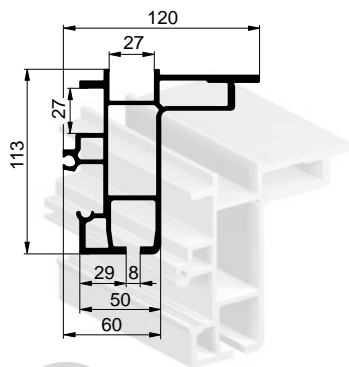
TRÓJSTRONNY PRZESUWNY DACH SESAM SLIMLINER

VODÍČÍ PROFILY PRO CS / VODIACE PROFILY PRE CS / PROFILE PROWADZĄCE DO CS

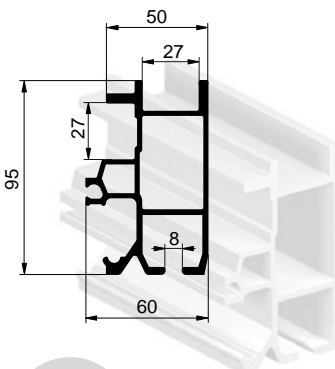
TRÍSTRANNÁ SHRNOVACÍ STŘECHA SESAM SLIMLINER



TROJSTRANNÁ ZHRŇOVACIA STRECHA SESAM SLIMLINER



TRÓJSTRONNY PRZESUWNY DACH SESAM SLIMLINER



Obj. číslo Obj. číslo Nr katalogowy	Název / Názov / Nazwa	Jednotka Jednotka Jednostka	Hmotnost Hmotnosť Waga [kg]
275L107800	Profil vodící Slimliner Large/7800 rovný Profil vodiaci Slimliner Large/7800 rovný Profil dachu Slimliner Large 7800 równy	tyč szt	44,07
275L108500	Profil vodící Slimliner Large/8500 rovný Profil vodiaci Slimliner Large/8500 rovný Profil dachu Slimliner Large 8500 równy	tyč szt	48,03
275L109500	Profil vodící Slimliner Large/9500 rovný Profil vodiaci Slimliner Large/9500 rovný Profil dachu Slimliner Large 9500 równy	tyč szt	53,68
275L113600	Profil vodící Slimliner Large/13600 předepjatý Profil vodiaci Slimliner Large/13600 predpätý Profil dachu Slimliner Large 13600 wygięty	tyč szt	76,84

6

Obj. číslo Obj. číslo Nr katalogowy	Název / Názov / Nazwa	Jednotka Jednotka Jednostka	Hmotnost Hmotnosť Waga [kg]
275M107800	Profil vodící Slimliner Medium/7800 rovný Profil vodiaci Slimliner Medium/7800 rovný Profil dachu Slimliner Medium 7800 równy	tyč szt	40,40
275M108500	Profil vodící Slimliner Medium/8500 rovný Profil vodiaci Slimliner Medium/8500 rovný Profil dachu Slimliner Medium 8500 równy	tyč szt	44,02
275M109500	Profil vodící Slimliner Medium/9500 rovný Profil vodiaci SlimLiner Medium/9500 rovný Profil dachu Slimliner Medium 9500 równy	tyč szt	49,21
275M113600	Profil vodící Slimliner Medium/13600 předepjatý Profil vodiaci Slimliner Medium/13600 predpätý Profil dachu Slimliner Medium 13600 wygięty	tyč szt	70,45

6

Obj. číslo Obj. číslo Nr katalogowy	Název / Názov / Nazwa	Jednotka Jednotka Jednostka	Hmotnost Hmotnosť Waga [kg]
275S004500	Profil vodící Slimliner Small/4500 rovný Profil vodiaci Slimliner Small/4500 rovný Profil dachu Slimliner Small 4500 równy	tyč szt	14,20
275SN07500	Profil vodící Slimliner Small/7500 rovný Profil vodiaci Slimliner Small/7500 rovný Profil dachu Slimliner Small 7500 równy	tyč szt	23,63
275S008500	Profil vodící Slimliner Small/8500 předepjatý Profil vodiaci Slimliner Small/8500 predpätý Profil dachu Slimliner Small 8500 wygięty	tyč szt	26,78

6



## MONTÁŽNÍ SADY / MONTÁŽNE SADY / ELEMENTY MONTAŻOWE

MONTÁŽNÍ SADY PRO AL SLOUPKY PEVNÉ

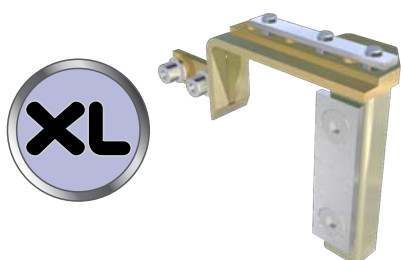
MONTÁŽNE SADY PRE AL STĽPIKY PEVNÉ

ELEMENTY MONTAŻOWE DO AL SŁUPKÓW I DACHU STAŁEGO

MONTÁŽNÍ SADY PRO AL SLOUPKY ZVEDACÍ

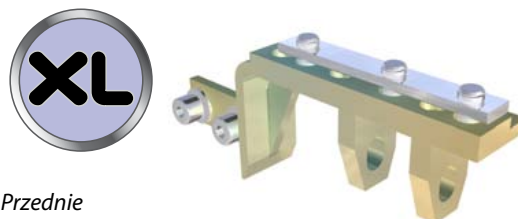
MONTÁŽNE SADY PRE AL STĽPIKY ZDVÍHACIE

ELEMENTY MONTAŻOWE DO AL SŁUPKÓW I DACHU PODNOSZONEGO



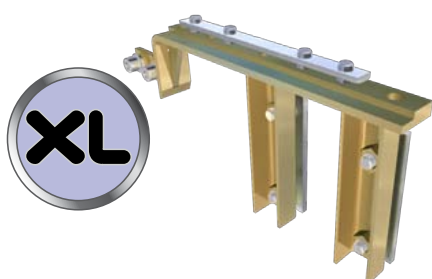
27SC142L1L		
27SC142L1P		
ocel/ocel/stal	1,140 kg	ks/szt

Přední / Predná / Przednie



27SC143L1L		
27SC143L1P		
ocel/ocel/stal	1,570 kg	ks/szt

7



27SC144L1L		
27SC144M1P		
ocel/ocel/stal	1,950 kg	ks/szt

Zadní / Zadná / Tyłne



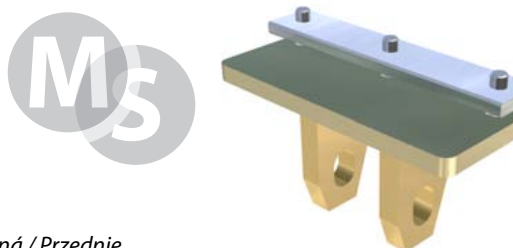
27SC145L1L		
27SC145L1P		
ocel/ocel/stal	1,240 kg	ks/szt

7



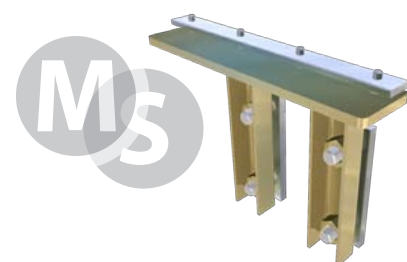
27SC142M1L		
27SC142M1P		
ocel/ocel/stal	1,280 kg	ks/szt

Přední / Predná / Przednie



27SC143M1L		
27SC143M1P		
ocel/ocel/stal	0,810 kg	ks/szt

7



27SC144M1L		
27SC144M1P		
ocel/ocel/stal	2,570 kg	ks/szt

Zadní / Zadná / Tyłne

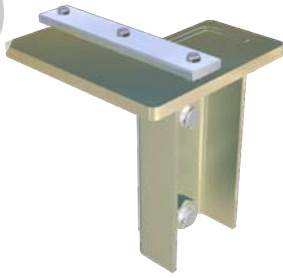


27SC145M1L		
27SC145M1P		
ocel/ocel/stal	1,570 kg	ks/szt

7



M



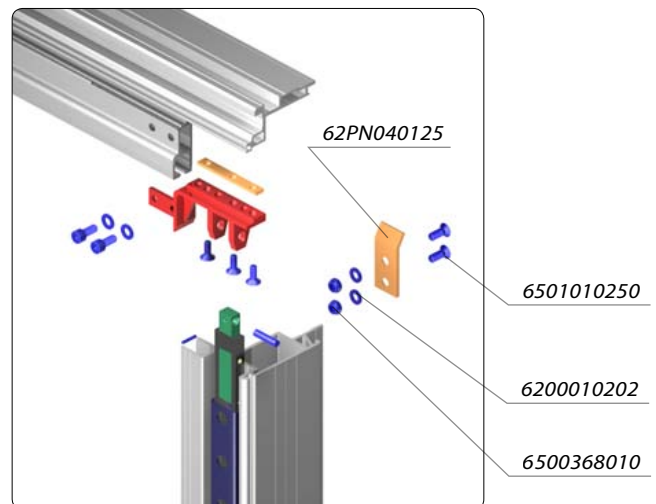
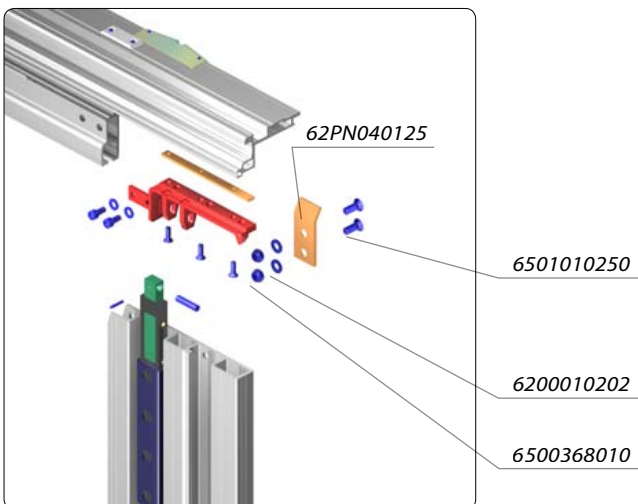
Přední / Predná / Przednie

<b>27SC142M2L</b>		
<b>27SC142M2P</b>		
ocel/ocel/stal	1,806 kg	ks/szt

7



<b>62PN040125</b>		
Deska náběžná 40x125mm		
Doska nábežná 40x125mm		
Płytką naprowadzająca przód 40x125mm		
ocel/ocel/stal	0,26 kg	ks/szt



Související díly / Súvisiace diely / Elementy dodatkowe :

**6501010250:** Šroub M10x25 DIN 7991, Zn. / Skrutka M10x25 DIN 7991, Zn. / Śruba M10x25 DIN 7991, Zn.

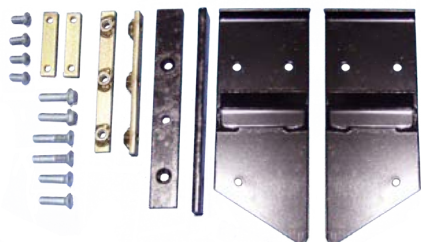
**6200010202:** Podložka 10,5 A DIN 125. / Podložka 10x20x2, pozinok. / Podkładka 10x20x2mm.

**6500368010:** Matice samojistíci M10,zn,DIN 985. / Matica samoistiaca M10, Zn, DIN 985. / Nakrętka samohamowna M10,zn,DIN 985.

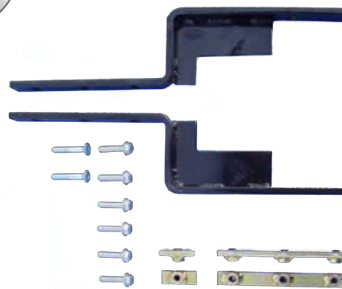




MONTÁŽNÍ SADA PRO OCELOVÉ SLOUPKY / MONTÁŽNA SADA PRE OCELOVÉ STĽPIKY /  
ELEMENTY MONTAŻOWE DO STALOWYCH SŁUPKÓW



<b>27SC142L10</b>		
Montážní sada Large, přední Montážna sada Large, predná Kpl. el. montážových Large, przd		
ocel/ocel/stal	5,000 kg	ks/szt

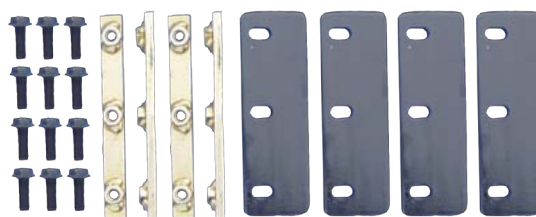


<b>27SC144L10</b>		
Montážní sada Large, zadní Montážna sada Large, zadná Kpl. el. montážových Large, tylne		
ocel/ocel/stal	4,500 kg	ks/szt

7



<b>27SC140M10</b>		
Montážní sada Medium, přední+zadní Montážna sada Medium, predná+zadná Elementy montażowe Medium, przd+tylne		
ocel/ocel/stal	6,800 kg	ks/szt



<b>27SC140S10</b>		
Montážní sada Small, přední+zadní Montážna sada Small, predná+zadná Elementy montażowe Small, przd+tylne		
ocel/ocel/stal	3,800 kg	ks/szt

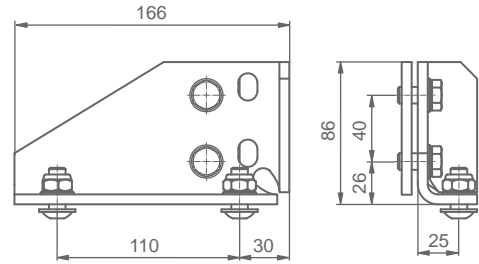
7



Technická informace / Technická informácia / Informacja techniczna:

Montážní sady jsou součástí kompletu shrnovací střechy. Pevné rozměry je možné získat na vyžádání. / Montážne sady sú súčasťou kompletu zhrňovacej strechy. Pevné rozmery je možné získat na vyžiadanie. / Elementy montażowe są częścią kompletu przesuwnego dachu. W celu otrzymania szczegółowych rozmiarów należy kontaktować się z działem handlowym.

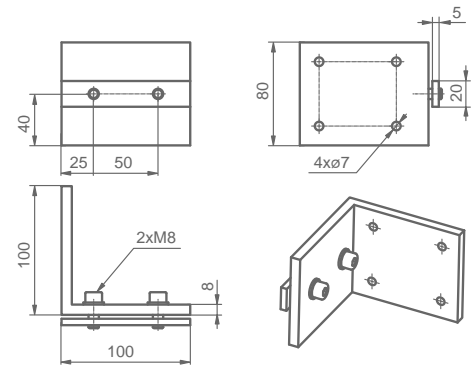
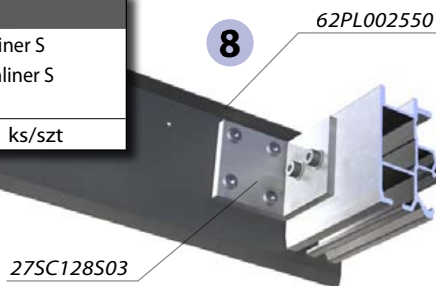
PŘEDNÍ PŘÍČKA / PREDNÁ PRIEČKA / PRZEDNIA POPRZECZKA



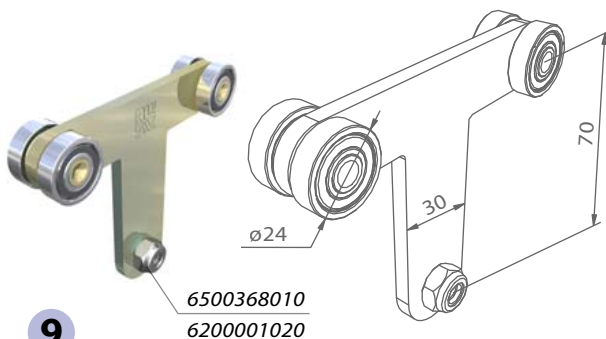
<b>27SC128MLP</b>		
<b>27SC128MLL</b>		
Držák plechu předního pro Sesam M+L Držiak plechu predného pre Sesam M+L Uchwyt blachy przedniej do Sesam M+L		
ocel/ocel/stal	1,058 kg	ks/szt



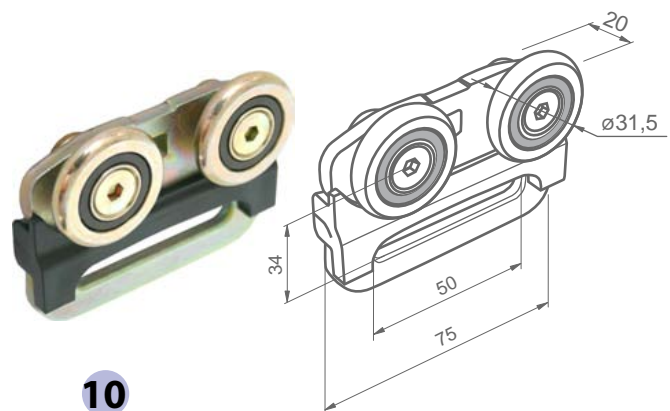
<b>27SC128S03</b>		
Držák plechu předního pro Sesam Slimliner S Držiak plechu predného pre Sesam Slimliner S Poprzecz. przód Sesam Slimliner S		
al	0,436 kg	ks/szt



PŘIDRUŽENÉ KOMPONENTY / PRIDRUŽENÉ KOMPONENTY / POZOSTAŁE KOMPONENTY



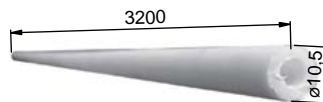
<b>27SC165020</b>		
Vozík sloupku T, Slimliner Vozík stĺpika T, Slimliner Wózek słupka T, Slimliner		
ocel/ocel/stal	0,280 kg	ks/szt



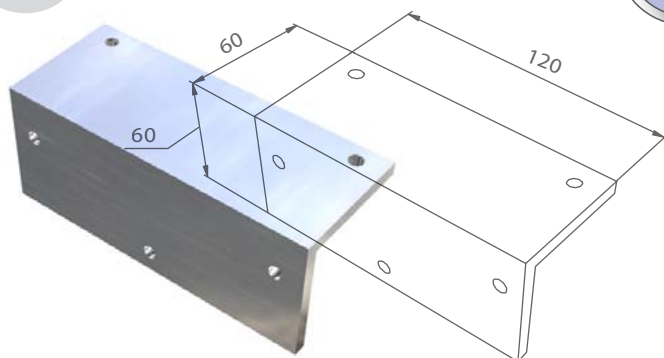
<b>27SC160003</b>		
Vozík plachty s integrovanou ochranou Vozík plachty s integrovanou ochranou Wózek plandeki z zabezpieczeniem		
ocel/ocel/stal	0,194 kg	ks/szt



<b>27SC100000</b>		
Příslušenství Slimliner		
Príslušenstvo Slimliner		
Zestaw montażowy Slimliner		
ocel/ocel/stal	1,00 kg	ks/szt



<b>4311027300</b>		
Trubka pro upevnění plachty 3200mm		
Rúrka pre upevnenie plachty 3200mm		
Rurka do zabezpieczenia plandeki 3200mm		
plast/plastik	0,25 kg	ks/szt



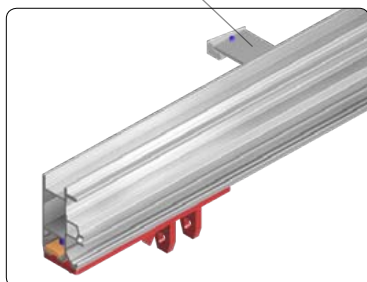
<b>27SC102000</b>		
Držák zajištění vozidla Sesam Small		
Držiak zaistenia vozidla Sesam Small		
Uchwyt klina zabezpiecz. do SESAM Small		
AlMgSi 0,5	0,109 kg	ks/szt



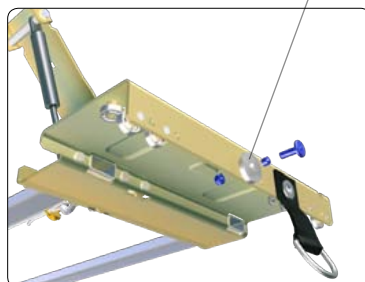
12

<b>27SC138L00</b>		
Zajištění vozidla Slimliner L + M		
Zaistenie vozidla Slimliner L+M		
Blokada pojazdu Slimliner L+M		
ocel/ocel/stal	0,105 kg	ks/szt

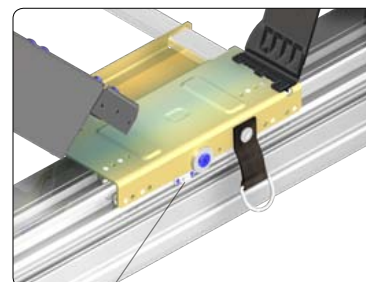
27SC102000



27SC138L00



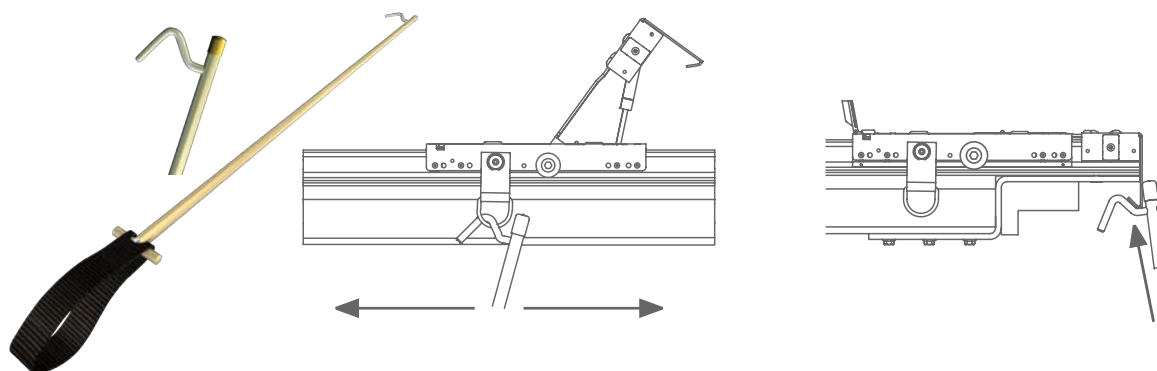
27SC138L00





12

Obj. číslo Obj. číslo Nr katalogowy	Název / Názov / Nazwa	Materiál Materiál Materiał	Jednotka Jednotka Jednostka	Hmotnost Hmotnosť Waga [kg]
27SC150009	Těs. plachty Slimliner 9m černé Tesnenie plachty Slimliner 9m čierne Uszczelka plandeki Slimliner 9m czarna	guma	ks szt	3,9
27SC150014	Těs. plachty Slimliner 14m černé Tesnenie plachty Slimliner 14m čierne Uszczelka plandeki Slimliner 14m czarna	guma	ks szt	6,02
27SC150028	Těs. plachty Slimliner 28m černé Tesnenie plachty Slimliner 28m čierne Uszczelka plandeki Slimliner 28m czarna	guma	ks szt	12,04



27SC090240	zn/ocynk	
Tyč pro shrnování střechy Sesam		
Tyč pre zhrňovanie strechy Sesam		
Tyczka do przesuwania dachu Sesam		
ocel/ocel/stal	4,00 kg	ks/szt




**PŘEHLEDOVÉ TABULKY / PREHLADOVÉ TABUĽKY / ZESTAWIENIE ELEMENTÓW**

PŘEHLEDOVÁ TABULKA PRO SHRNOVACÍ STŘECHU SLIMLINER MEDIUM A LARGE / PREHLADOVÁ TABUĽKA PRE ZHRŇOVACIU STRECHU SLIMLINER MEDIUM A LARGE / ZESTAWIENIE ELEMENTÓW DO PRZESUWNEGO DACHU SLIMLINER MEDIUM I LARGE


**Skladba střechy / Skladba strechy / Skład dachu**

Obj. číslo Obj. číslo Nr katalogowy	Název / Názov / Nazwa	Délka střechy [mm] Dłzka strechy [mm] Długość dachu [mm]							
		4670	5360	6055	6745	7440	8130	8820	9515
27SC120255	Příčnick Slimliner L M š.2550mm (2540mm) Priečnik Slimliner L M š.2550mm (2540mm) Poprzeczka Slimliner L M - 2500mm (2540mm)	5	6	7	8	9	10	11	12
27SC136255	Pojezd koncový Slimliner L M š.2550mm (2540mm) Pojazd koncový Slimliner L M š.2550mm (2540mm) Pojazd końcowy Slimliner L M - 2550mm (2540mm)	1	1	1	1	1	1	1	1
27SC134255	Portál zadní Slimliner L M š.2550mm Portál zadný Slimliner L M š.2550mm Portal tylny Slimliner L M - 2550mm	1	1	1	1	1	1	1	1
27SC110692	Pant plastový Slimliner 692mm Pánt plastový Slimliner 692mm Przegub plast. Slimliner 692mm, wsuwany	10	12	14	16	18	20	22	24
27SC090240	Tyč pro shrnování střechy Sesam Tyč pre zhrňovanie strechy Sesam Profil do otw. dachu z rączką 2400mm	1	1	1	1	1	1	1	1
27SC100000	Príslušenství Slimliner Príslušenstvo Slimliner Zestaw montażowy Slimliner	1	1	1	1	1	1	1	1

**Skladba střechy / Skladba strechy / Skład dachu**

Obj. číslo Obj. číslo Nr katalogowy	Název / Názov / Nazwa	Délka střechy [mm] Dłzka strechy [mm] Długość dachu [mm]					
		10205	10900	11590	12280	12975	13665
27SC120255	Příčnick Slimliner L M š.2550mm (2540mm) Priečnik Slimliner L M š.2550mm (2540mm) Poprzeczka Slimliner L M - 2500mm (2540mm)	13	14	15	16	17	18
27SC136255	Pojezd koncový Slimliner L M š.2550mm (2540mm) Pojazd koncový Slimliner L M š.2550mm (2540mm) Pojazd końcowy Slimliner L M - 2550mm (2540mm)	1	1	1	1	1	1
27SC134255	Portál zadní Slimliner L M š.2550mm Portál zadný Slimliner L M š.2550mm Portal tylny Slimliner L M - 2550mm	1	1	1	1	1	1
27SC110692	Pant plastový Slimliner 692mm Pánt plastový Slimliner 692mm Przegub plast. Slimliner 692mm, wsuwany	26	28	30	32	34	36
27SC090240	Tyč pro shrnování střechy Sesam Tyč pre zhrňovanie strechy Sesam Profil do otw. dachu z rączką 2400mm	1	1	1	1	1	1
27SC100000	Príslušenství Slimliner Príslušenstvo Slimliner Zestaw montażowy Slimliner	1	1	1	1	1	1

PŘEHLEDOVÁ TABULKA PRO SHRNOVACÍ STŘECHU SLIMLINER SMALL / PREHLADOVÁ TABUĽKA PRE ZHRŇOVACIU STRECHU SLIMLINER SMALL / ZESTAWIENIE ELEMENTÓW DO PRZESUWNEGO DACHU SLIMLINER SMALL



Skladba střechy / Skladba strechy / Skład dachu



Délka střechy [mm]  
Dĺžka strechy [mm]  
Długość dachu [mm]

Obj. číslo Obj. číslo Nr katalogowy	Název / Názov / Nazwa	4670	5360	6055	6745	7440	8130
27SC120256	Příčník Slimliner S+E max š.2550mm šroubovací Priečník Slimliner S+E max š.2550mm skrutkovacia Poprzeczka Slimliner S+E max 2550mm przykręcana	5	6	7	8	9	10
27SC136256	Pojezd koncový Slimliner S+E max š.2550 Pojazd koncový Slimliner S+E max š.2550 Pojazd końcowy Slimliner S+E max 2550mm	1	1	1	1	1	1
27SC134256	Portál zadní Slimliner S+E max š.2550mm Portál zadný Slimliner S+E max š.2550mm Portal tylni Slimliner S+E max 2550mm	1	1	1	1	1	1
27SC110692	Pant plastový Slimliner 692mm Pánt plastový Slimliner 692mm Przegub plast. Slimliner 692mm wsuwany	10	12	14	16	18	20
27SC090240	Tyč pro shrnování střechy Sesam Tyč pre zhrňovanie strechy Sesam Profil do otw. dachu z rączką 2400mm	1	1	1	1	1	1
27SC100000	Príslušenství Slimliner Príslušenstvo Slimliner Zestaw montażowy Slimliner	1	1	1	1	1	1



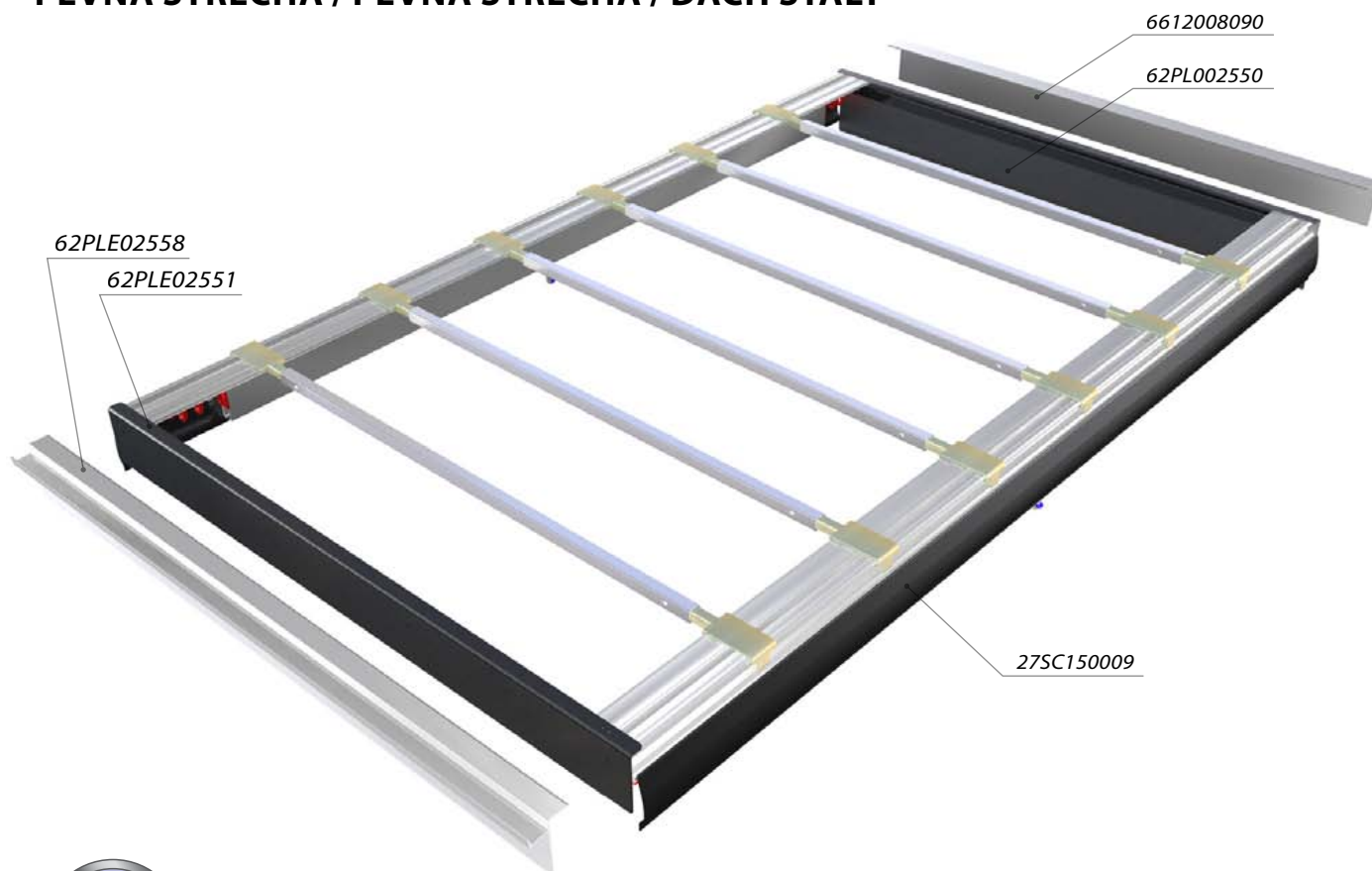


2016/01/27

PLACHTOVÉ KONSTRUKCE  
PLACHTOVÉ KONŠTRUKCIE  
KONSTRUKCJE PLANDEKOWE



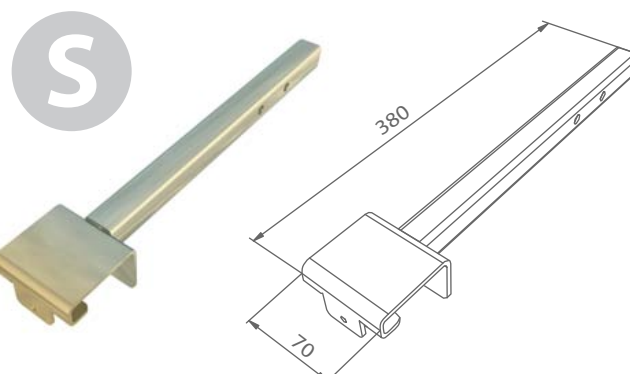
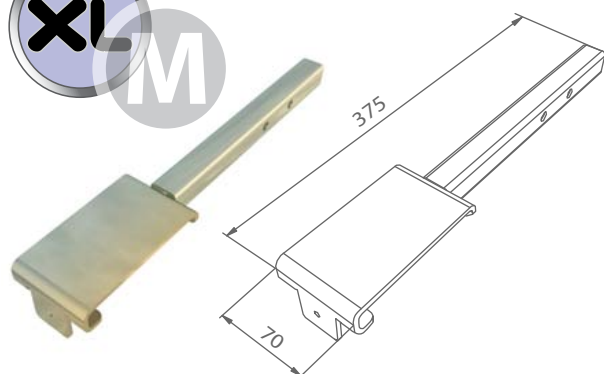
## PEVNÁ STŘECHA / PEVNÁ STRECHA / DACH STAŁY



PEVNÁ STŘECHA

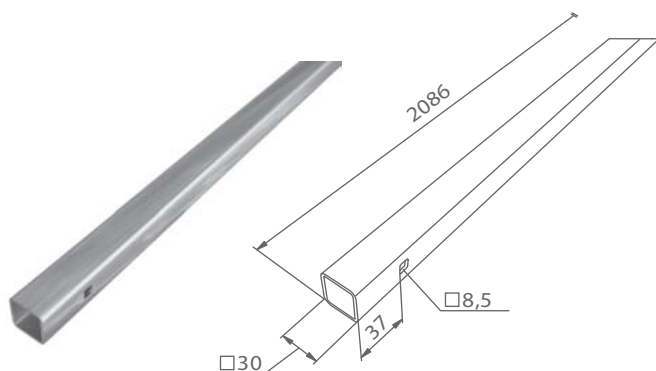
PEVNÁ STRECHA

DACH STAŁY

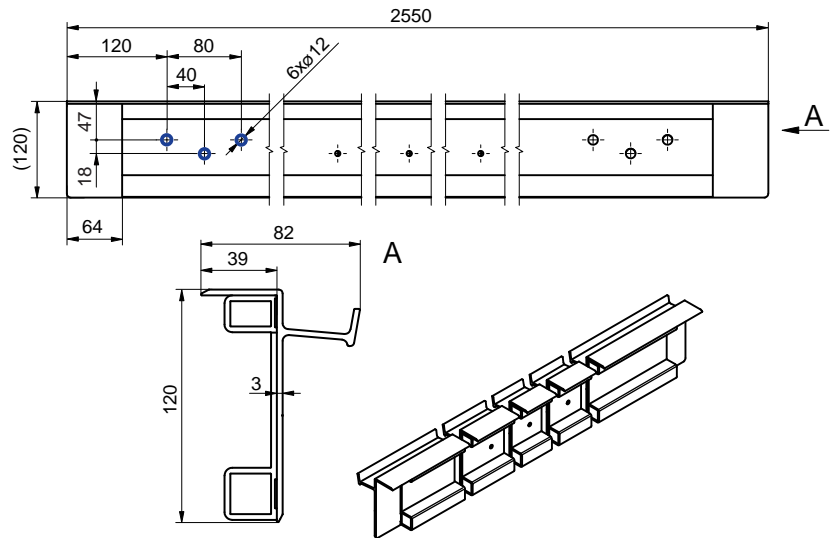


27SC226L00	zn/ocynk
Koncovka příčky CS Sesam L + M ECO	
Koncovka priečky CS Sesam L + M ECO	
Zakończenie poprzeczki CS Sesam L+M ECO	
ocel/ocel/stal	0,755 kg ks/szt

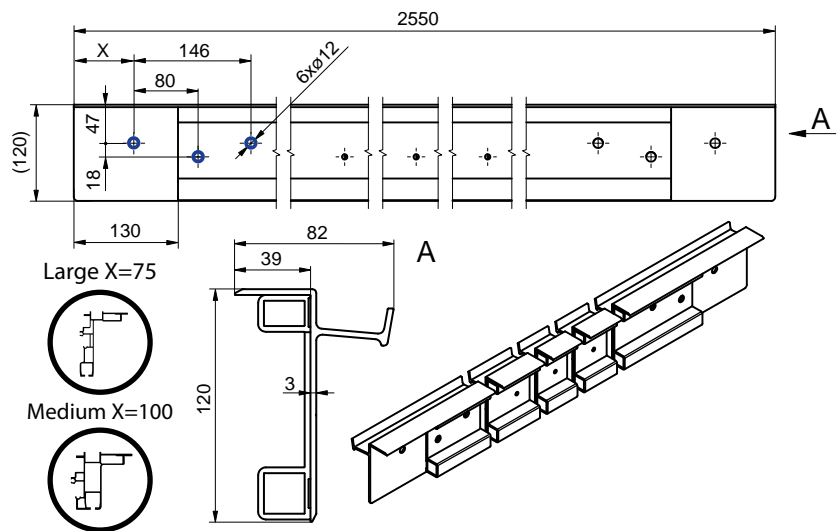
27SC226S00	zn/ocynk
Koncovka příčky CS Sesam Small ECO	
Koncovka priečky CS Sesam Small ECO	
Zakończenie poprzeczki CS Sesam Small ECO	
ocel/ocel/stal	0,747 kg ks/szt



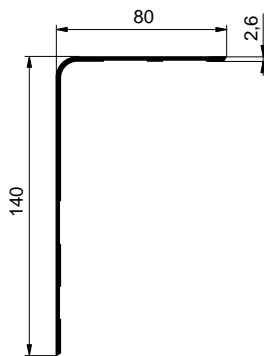
27NDM20010	
Příčka CS MAX univerzální, 4HR 30x1.5x2086	
Priečka CS MAX š.2550, 4HR 30x1.5x2086	
Poprzeczka CS MAX-2550, 4HR 30x1.5x2086	
ocel/ocel/stal	2,740 kg ks/szt



<b>62PLE02561</b>		
Portál AL/ECO 2550mm Sesam S		
EN AW 6063	8,954 kg	ks/szt



<b>62PLE02558</b>		
Portál AL/ECO 2550mm Sesam L+M		
EN AW 6063	8,690 kg	ks/szt



<b>6612008090</b>	elox	
Profil vnější L140x80mm		
Profil vonkajší L140x80mm		
Profil zewn.L 140x80mm		
AlMgSi 0,5	1,370 kg	m

<b>27SC216MLL</b>	L
<b>27SC216MLP</b>	P
Držák AL/ECO plechu pro Sesam L+M	
Držák AL/ECO plechu pre Sesam L+M	
Uchwył AL/ECO blachy do Sesam L+M	
ocel/ocel/stal	1,088 kg ks/szt

<b>27SC216S03</b>	zn	
Držák AL/ECO plechu pro Sesam S		
Držák AL/ECO plechu pre Sesam S		
Uchwył AL/ECO blachy pro Sesam S		
ocel/ocel/stal	1,433 kg	ks/szt



Technická informace / Technická informácia / Informacja techniczna:

Modře označené otvory platí v případě montáže na vodící profily Slimliner. Standardně se hliníkové portály vyrábí a dodávají nepředvrtané. / Modro označené otvory platia v prípade montáže na vodiace profily Slimliner. Štandardne sa hliníkové portále vyrábajú a dodávajú nepredvrtané. / Otwory oznaczone kolorem niebieskim mają zastosowanie w przypadku montażu na profilach prowadzących Slimliner. Standardowo aluminiowe portale będą zmontowane i dostarczane w postaci nieprzewierconej.





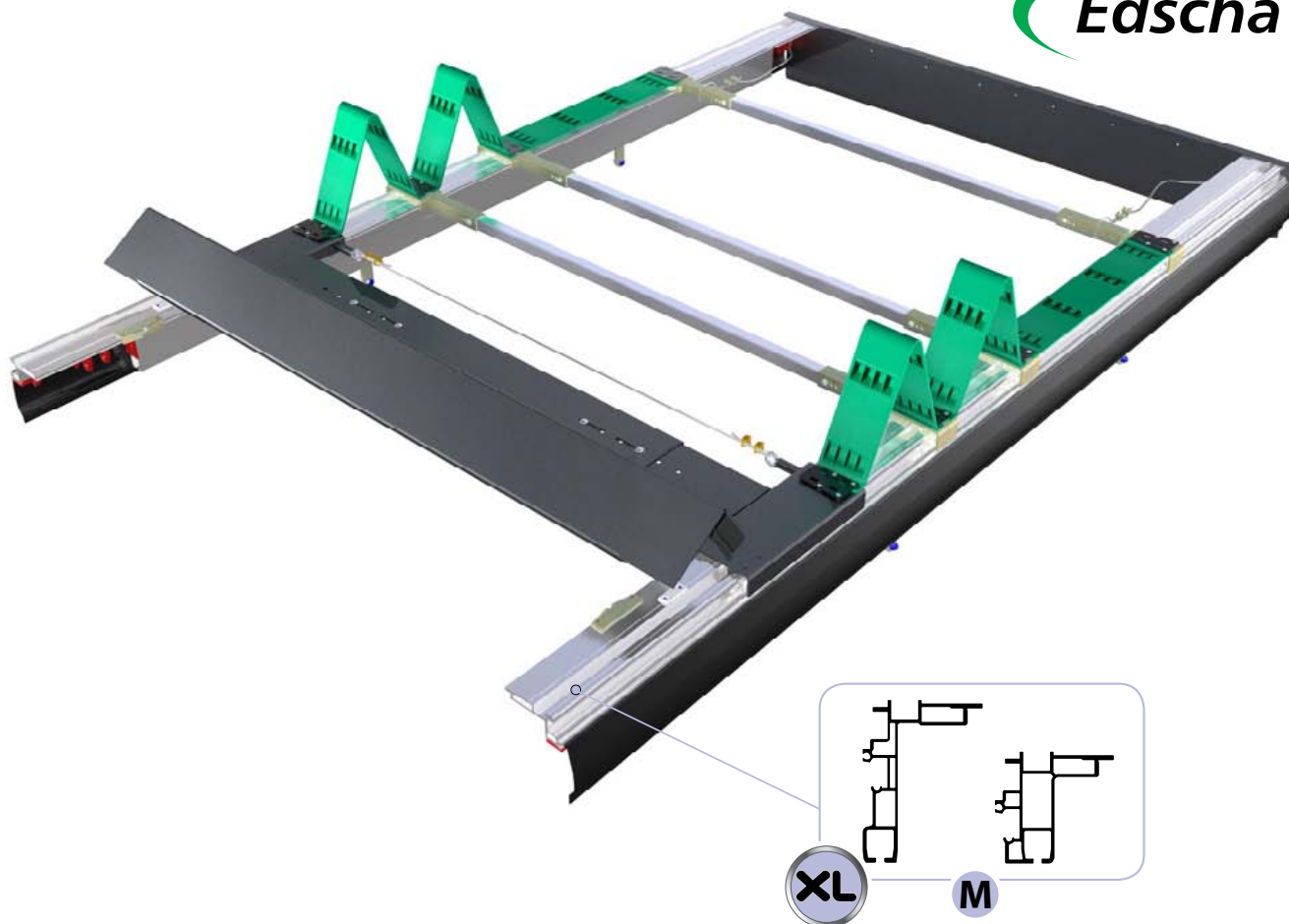


2016/01/27

PLACHTOVÉ KONSTRUKCE  
PLACHTOVÉ KONŠTRUKCIE  
KONSTRUKCJE PLANDEKOWE



## SHRNOVACÍ STŘECHA EDSCHA CS LITE PLUS / ZHRŇOVACIA STRECHA EDSCHA CS LITE PLUS / PRZESUWNY DACH EDSCHA CS LITE PLUS

**CZ**

Edscha CS LITE PLUS:

- shrnování plachty pomocí plastových pásek,
- zastavená výška pro boční nakládání M - 125mm; L 175mm,
- vzdálenost příčníků max. 650mm,
- hliníkový samonosný vodičí profil do 13,6m (i předpjatý),
- posuvný boční sloupek ve vodičím profilu.

**SK**

Edscha CS LITE PLUS:

- zhrňovanie plachty pomocou plastových pásov,
- zastavaná výška pre bočný náklad M - 125mm; L 175mm,
- vzdialenosť priečnikov max. 650mm,
- hliníkový samonosný vodiaci profil do 13,6m (i predpätý),
- posuvný bočný stĺpik vo vodiacom profile.

**PL**

Edscha CS LITE PLUS:

- łatwe przesuwanie plandeki dzięki zamocowaniu plastikowych przegubów,
- zmniejszenie bocznej wysokości załadunku: M - 125mm; L - 175mm,
- rozstaw poprzeczek max. 650mm,
- aluminiowy samonośny profil prowadzący – do 13,6m (wygięty),
- boczny słupek przesuwany w profilu prowadzącym.

TRÍSTRANNÁ SHRNOVACÍ STŘECHA CS LITE PLUS

TROJSTRANNÁ ZHRŇOVACIA STRECHA EDSCHA CS LITE PLUS

TRÓJSTRONNY PRZESUWNY DACH EDSCHA CS LITE PLUS



TRÍSTRANNÁ SHRNOVACÍ STŘECHA CS LITE PLUS  
TROJSTRANNÁ ZHRŇOVACIA STRECHA EDSCHA CS LITE PLUS  
TRÓJSTRONNY PRZESUWNY DACH EDSCHA CS LITE PLUS

Obj. číslo Obj. číslo Nr katalogowy	Název / Názov / Nazwa	Délka Dłżka Długość [mm]
27EC350800	Edscha CS LITE Plus 8,5m Edscha CS LITE Plus 8,5m Edscha CS LITE Plus 8,5m	8 500
27EC351400	Edscha CS LITE Plus 14m Edscha CS LITE Plus 14m Edscha CS LITE Plus 14m	14 000



Obj. číslo Obj. číslo Nr katalogowy	Název / Názov / Nazwa	Hmotnost Hmotnosť Waga [kg]
27ECP12550	Portál zadní Edscha CS LITE Plus 130mm Portál zadný Edscha CS LITE Plus 130mm Portal tylny Edscha CS LITE Plus 130mm	22,40
27ECP22550	Portál zadní Edscha CS LITE Plus 213mm Portál zadný Edscha CS LITE Plus 213mm Portal tylny Edscha CS LITE Plus 213mm	23,60



2016/01/27

PLACHTOVÉ KONSTRUKCE  
PLACHTOVÉ KONŠTRUKCIE  
KONSTRUKCJE PLANDEKOWE



## DVOUKŘÍDLÁ ZADNÍ VRATA ALU / DVOJKRÍDLOVÉ ZADNÉ DVERE ALU / DWUSKRZYDŁOWE DRZWI ALU



VNĚJŠÍ POHLED  
VONKAJŠÍ POHĽAD  
WIDOK ZEWNĘTRZNY

**CZ**

Kompletní zadní vrata valníkové nástavby jsou dodávána ve smontovaném stavu v přesných rozměrech na přání zákazníka. Dodávka dveří obsahuje profil pro upevnění na zadní portál, těsnění a závěr včetně kování.

**SK**

Kompletné zadné dvere valníkovej nadstavby sú dodávané v zmontovanom stave s presnými rozmermi podľa priania zákazníka. Dodávka dverí obsahuje profil pre upevnenie na zadný portál, tesnenia a záver včítane kování.

**PL**

Kompletne tylne drzwi są dostarczane jako zmontowane na podany przez klienta wymiar. Dostarczane drzwi zawierają wszystkie elementy tj. profile, uszczelki i okucia.

DVOUKŘÍDLÁ ZADNÍ VRATA

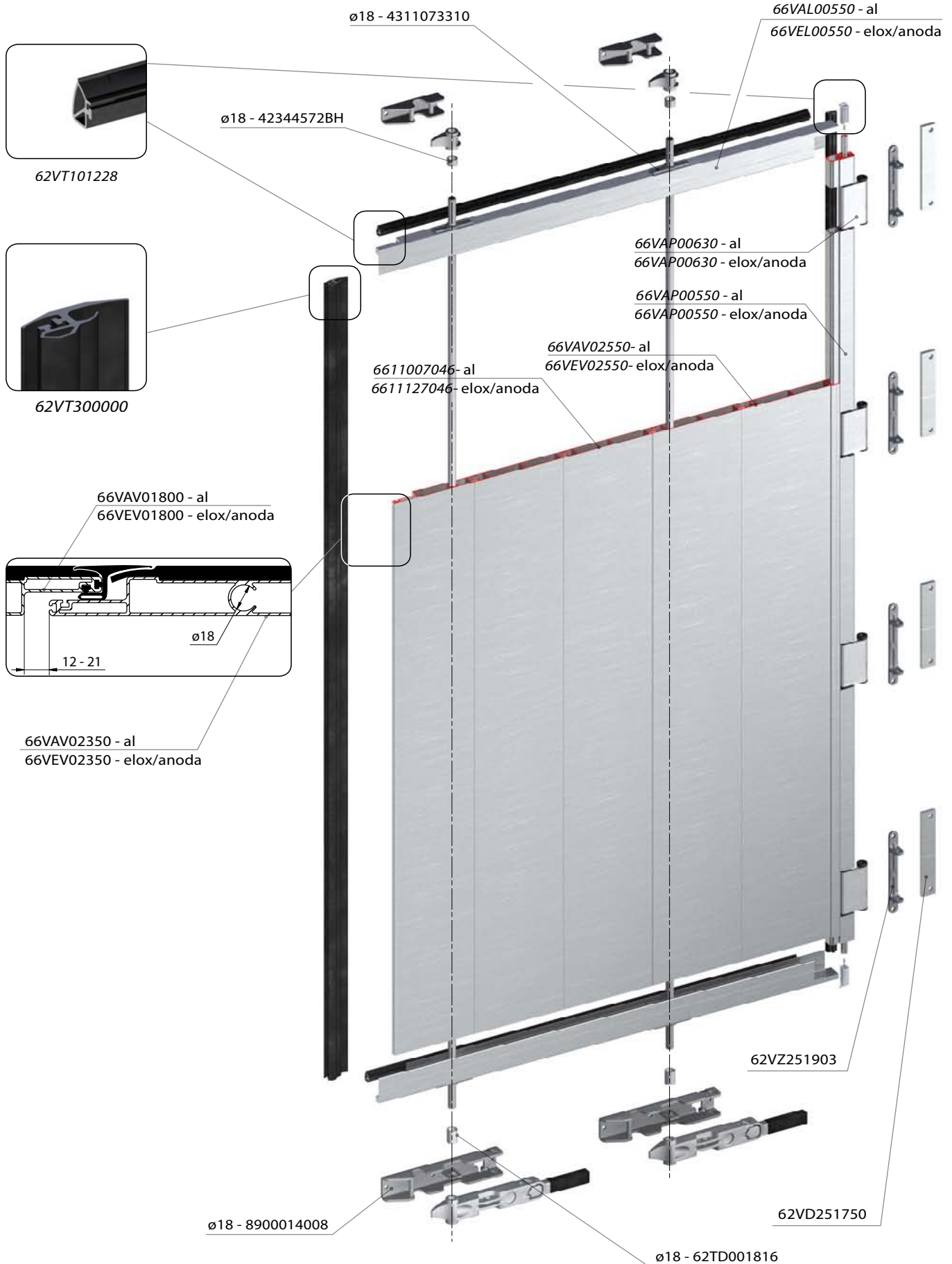
DVOJKRÍDLOVÉ ZADNÉ DVERE

DRZWI TYLNE DWUSKRZYDŁOWE

DVOUKŘÍDLÁ ZADNÍ VRATA

DVOJKRÍDLOVÉ ZADNÉ DVĚŘE

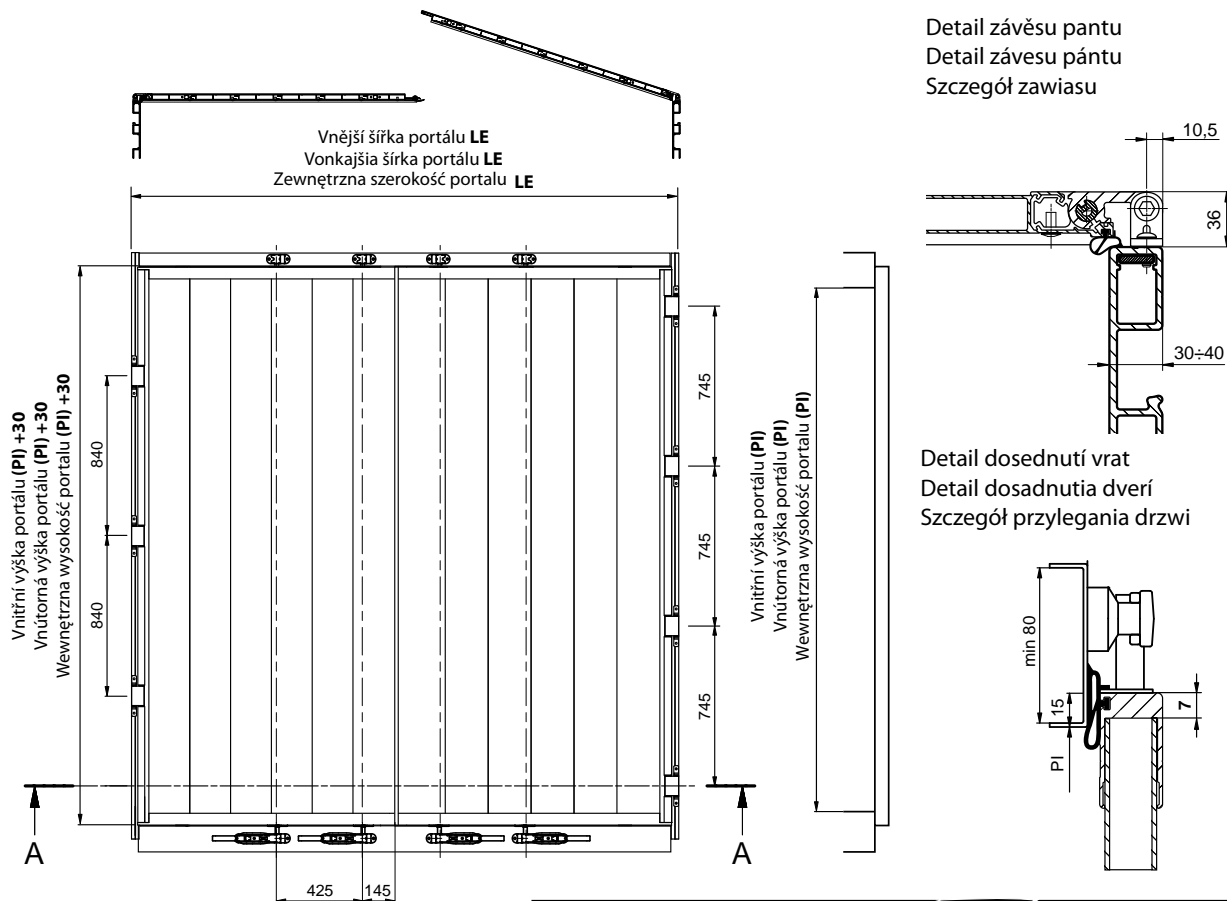
DRZWI TYLNE DWUSKRZYDŁOWE





2016/01/27

PLACHTOVÉ KONSTRUKCE  
PLACHTOVÉ KONŠTRUKCIE  
KONSTRUKCJE PLANDEKOWE



PI = 2000-2570mm: 3 panty / pánty / przeguby  
PI = 2571-3170mm: 4 panty / pánty / przeguby

vnitřní pohled - středové těsnění  
vnútorný pohľad - stredové tesnenie  
widok wewnętrzny - uszczelka środkowa



ø18 - 42344571BO



vnitřní pohled - detail pantu  
vnútorný pohľad - detail pántu  
widok wewnętrzny - element zawiasu



ø18 - 8900014008



Související díly / Súvisiace diely / Elementy dodatkowe:

**42344521AX:** Tyč závěru ø18mm, 3200mm. / Tyč závěru 18mm New, 3200mm. /

Drażek zamknięcie 18mm New, 3200mm.

ALU-S.V.  
www.alu-sv.com

ČESKO: Průmyslová 2, 102 00 Praha 10 - Hostivař, Tel.: +420 266 090 511  
SLOVENSKO: Kamenná 19, 010 01 Žilina, Tel.: +421 41 707 39 11  
POLSKA: ul. Wrocławska 33d, Długołęka, 55-095 Mirków, Tel.: +48 71 330 53 11

3.8.AA.

DVOUKŘÍDLÁ ZADNÍ VRATA

DVOJKRÍDLOVÉ ZADNÉ DVĚŘE

DRZWI TYLNE DWUSKRZYDŁOWE

DVOUKŘÍDLÁ ZADNÍ VRATA



DVOJKRÍDLOVÉ ZADNÉ DVĚŘE



DRZWI TYLNE DWUSKRZYDŁOWE

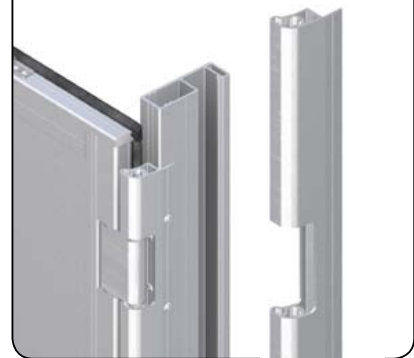


Vnější pohled – závěs šroubovací  
Vonkajší pohľad – záves pre priskrutkovanie  
Widok zewnętrzny – zawias do przykręcenia



62VZ251903

Vnější pohled – profil závěsu  
Vonkajší pohľad – profil závesu  
Widok zewnętrzny – profil zawiasu



66VEZ12274





**PŘEDNÍ ČELO A AL SLOUPKY / PREDNÉ ČELO A AL STĹPIKY / ŚCIANA PRZEDNIA I AL SŁUPKI**



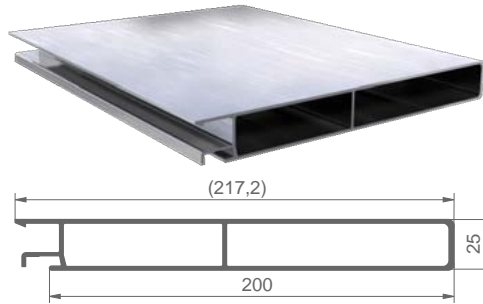
**INDEX**

- 1 Bočnicový profil horní / Bočnicový profil horný / Profil burtowy górny **str.( 3.8.AD )**
  - 2 Bočnicový profil střední / Bočnicový profil stredný / Profil burtowy środkowy **str.( 3.8.AD )**
  - 3 Bočnicový profil spodní / Bočnicový profil spodný / Profil burtowy dolny **str.( 3.8.AD )**
  - 4 Výztuha předního čela / Výztuha předního čela / Blokada przedniej ściany **str.( 3.8.AE )**
  - 5 Al sloupek zadní / Al stĺpik zadný / Słupek Al tylny **str.( 3.8.AE )**
  - 6 Al sloupek přední / Al stĺpik predný / Słupek Al przedni **str.( 3.8.AE )**
- Mechanismus zvedání střechy / Mechanizmus zdvihania strechy / Mechanizm podnoszenia dachu **str.( 3.8.AG- 3.8.AH )***

PROFILY BOČNIC / PROFILY BOČNIC / PROFILE BURTOWE

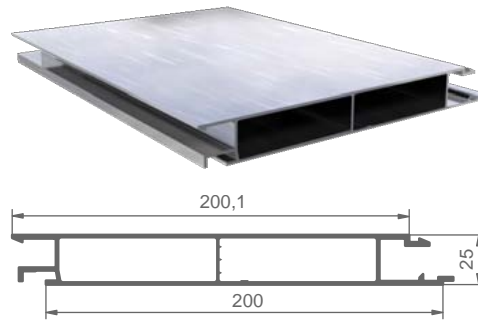
1

6611008196	al
6611128196	elox / anoda
Profil horní 200mm Profil horný 200mm Profil górny 200mm	
AlMgSi 0,5	2,520 kg m



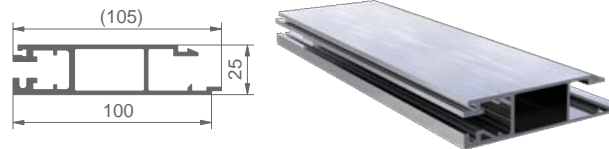
2

6611007046	al
6611127046	elox / anoda
Profil střední 200mm Profil sredný 200mm Profil środkowy 200mm	
AlMgSi 0,5	2,540 kg m



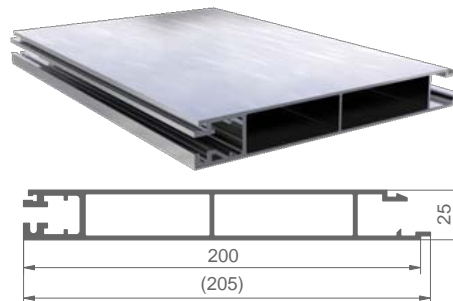
3

6611007948	al
6611127948	elox / anoda
Profil spodní s těsněním 100mm Profil spodný s tesnením 100mm Profil dolny pod uszczelkę 100mm	
AlMgSi 0,5	1,620 kg m

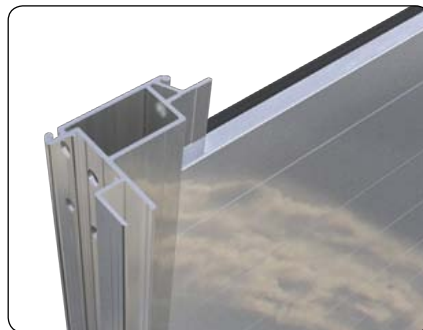


3

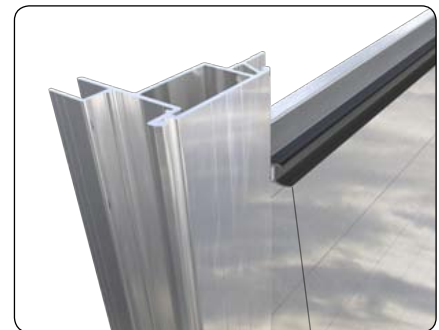
6611007784	al
6611127784	elox / anoda
Profil spodní s těsněním 200mm Profil spodný s tesnením 200mm Profil dolny pod uszczelkę 200mm	
AlMgSi 0,5	2,680 kg m



1001063563



4113237500



Související díly / Súvisiace diely / Elementy dodatkowe :

**1001063563:** Těsnění pro profil Eurolock. / Tesnenie pre profil Eurolock. / Uszczelka dolnego profilu Eurolock.

**F100100244:** Trubka čtver.20x2, AlMgSi0.5, 0.389kg/m. / Trubka štv.20x2, AlMgSi0.5, 0.389kg/m. / Profil 20x20x2, AlMgSi0.5

**4113237500:** Těsnění PVC 20/21.5mm, šedé/ černé. / Tesnenie PVC 20/21,5 mm, šedé/čierne. / Uszczelka PVC 20/21.5mm, 5m, sz/czarna.



1001063563

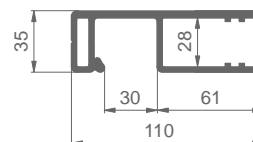
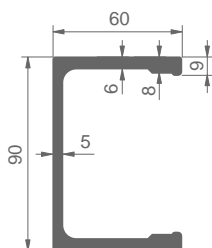


4113237500





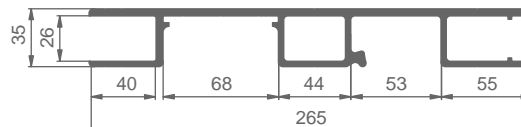
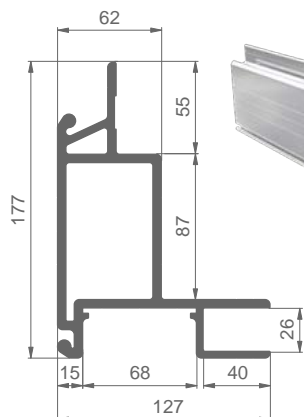
## PŘEDNÍ ČELO S PŘEDNÍMI CS SLOUPKY



<b>6600007326</b>	<b>al</b>
<b>6612007326</b>	<b>elox / anoda</b>
Profil pomocného rámu 90mm Profil pomocného rámu 90mm Profil pomocniczy ramy 90mm	
AlMgSi 0,7	3,220 kg m

<b>66K0AZ1100</b>	<b>al</b>
<b>66K0EZ1100</b>	<b>elox / anoda</b>
Profil sloupku CS MIN zadní Profil stĺpika CS MIN zadný Profil słupka CS MINI tylny	
AlMgSi 0,7	2,876 kg m

## PŘEDNÍ A ZADNÍ SLOUPKY CS / PREDNÉ A ZADNÉ STĽÍPKY CS / PRZEDNIE I TYLNE SŁUPKI CS



6 přední sloupek / predný stĺpik / słupka przedna

5 zadní sloupek / zadný stĺpik / słupka tylna

Obj. číslo Obj. číslo Nr katalogowy	Název / Názov / Nazwa	Délka L Dĺžka L Długość L [mm]	Materiál Materiál Materiał	Povrchová úprava Povrchová úprava Powierzchnia	Hmotnost Hmotnosť Waga [kg]
66OAP17712	<b>Profil sloupku CS přední Profil stĺpika CS predný Profil słupka CS przedni</b>	3300	AlMgSi 0,7	al	25,555
66OP177127		3300	AlMgSi 0,7	elox / anoda	25,555
66OAP17713		3150	AlMgSi 0,7	al	24,393
66OP177137		3150	AlMgSi 0,7	elox / anoda	24,393
66OAP17714		3000	AlMgSi 0,7	al	23,232
66OP177147		3000	AlMgSi 0,7	elox / anoda	23,232
66OAZ03526	<b>Profil sloupku CS-SN zadní Profil stĺpika CS-SN zadný Profil słupka CS tylny</b>	3300	AlMgSi 0,7	al	22,855
66OZ035265		3300	AlMgSi 0,7	elox / anoda	22,855
66OAZ03525		3150	AlMgSi 0,7	al	21,820
66OZ035255		3150	AlMgSi 0,7	elox / anoda	21,820
66OAZ03524		3000	AlMgSi 0,7	al	20,778
66OZ035245		3000	AlMgSi 0,7	elox / anoda	20,778



Technická informace / Technická informácia / Informacja techniczna:

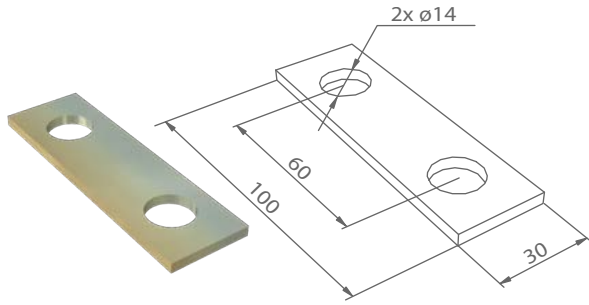
Al sloupky jsou dodávány jako komplet včetně montážních sad, další informace naleznete v montážním návodu.

Al stĺpiky sú dodávané ako komplet včítane montážnych sad. Ďalšie informácie nájdete v montážnom návode.

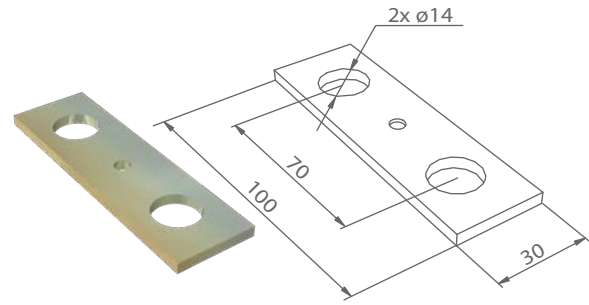
Aluminiowe słupki są dostarczane jako komplet razem z elementami montażowymi. Więcej informacji znajdziesz w instrukcji montażowej.

VÝZTUHY AL SLOUPKŮ / VÝSTUHY AL STĹPIKOV / WZMOCNIENIE AL SŁUPKÓW

PŘEDNÍ ČELO A AL SLOUPKY

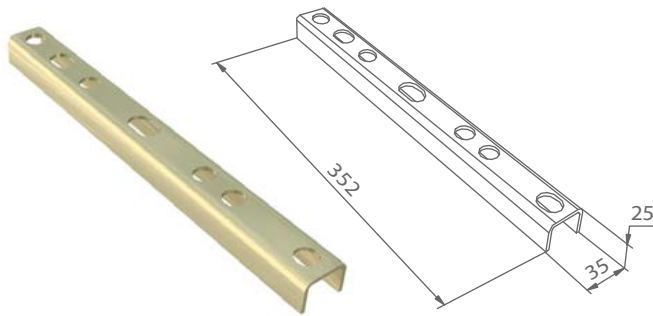


<b>62PP100030</b>	<b>zn/ocynk</b>	
Podložka šroubů CS 100x30mm		
Podložka skrutiek CS 100x30mm		
Płytko do mocowania słupów CS 100x30mm		
ocel/ocel/stal	0,08 kg	ks/szt

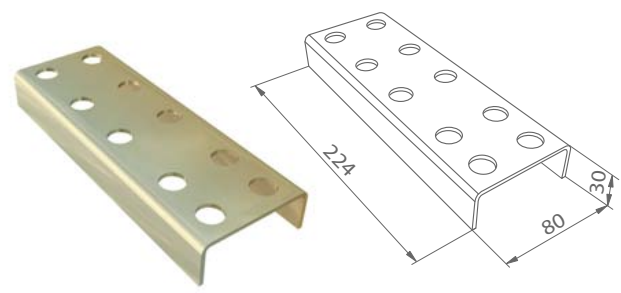


<b>62CS100030</b>	<b>zn/ocynk</b>	
Podložka šroubů CS 100x30mm		
Podložka skrutiek CS 100x30mm		
Płytko do mocowania słupów CS 100x30mm		
ocel/ocel/stal	0,08 kg	ks/szt

PREDNÉ ČELO A AL STĹPIKY

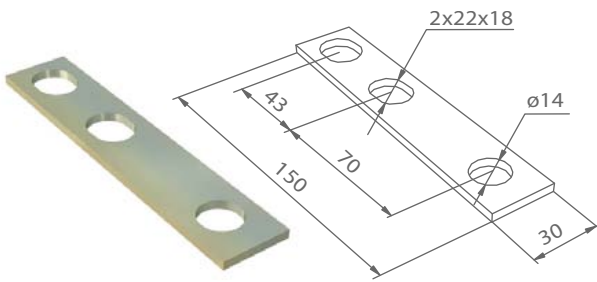


<b>62CS352539</b>	<b>ž. zn/ocynk ogn.</b>	
Výztuha sloupku 35x25x352 UNI		
Výstuha stĺpika 35x25x352 UNI		
Wzmocnienie słupka 35x25x352mm, UNI		
ocel/ocel/stal	0,580 kg	ks/szt

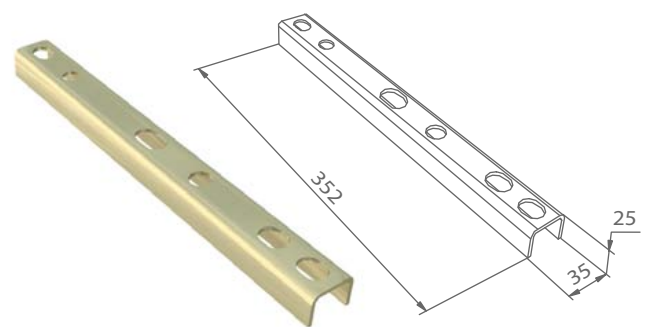


<b>62CS803022</b>	<b>ž. zn/ocynk ogn.</b>	
Výztuha sloupku CS MAX př. 80x30x224mm		
Výstuha stĺpika pr CS MAX př. 80x30x224mm		
Wzmocnienie sł. pr. CS MAX 80x30x224mm		
ocel/ocel/stal	0,560 kg	ks/szt

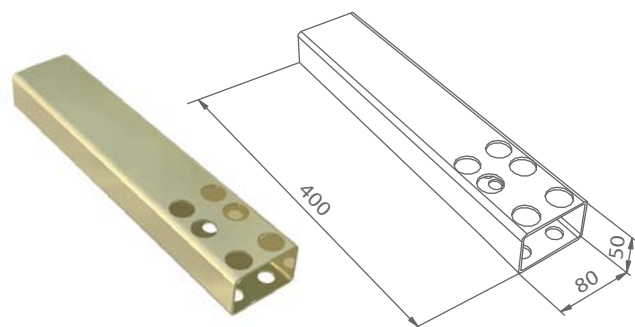
ŚCIANA PRZEDNIA I AL. SŁUPKI



<b>62RCX01410</b>	<b>ž. zn/ocynk ogn.</b>	
Podl.šroubů M16 UNI-XL		
Podložka skrutiek M16 UNI-XL		
Płytko do mocowania słupów M16 UNI-XL		
ocel/ocel/stal	0,113 kg	ks/szt



<b>62RCX01310</b>	<b>ž. zn/ocynk ogn.</b>	
Výztuha sloupku CS MAX zadní XL		
Výstuha stĺpika CS MAX zadná XL		
Wzmocnienie słupka CS MAX stylina XL		
ocel/ocel/stal	0,08 kg	ks/szt



<b>62RCX01910</b>	<b>ž. zn/ocynk ogn.</b>	
Výztuha sloupku CS MAX UNI XL 80x50		
Výstuha stĺpika CS MAX UNI XL 80x50		
Wzmocnienie słupka CS MAX UNI XL 80x50		
ocel/ocel/stal	2,154 kg	ks/szt





2016/01/27

PLACHTOVÉ KONSTRUKCE  
 PLACHTOVÉ KONŠTRUKCIE  
 KONSTRUKCJE PLANDEKOWE

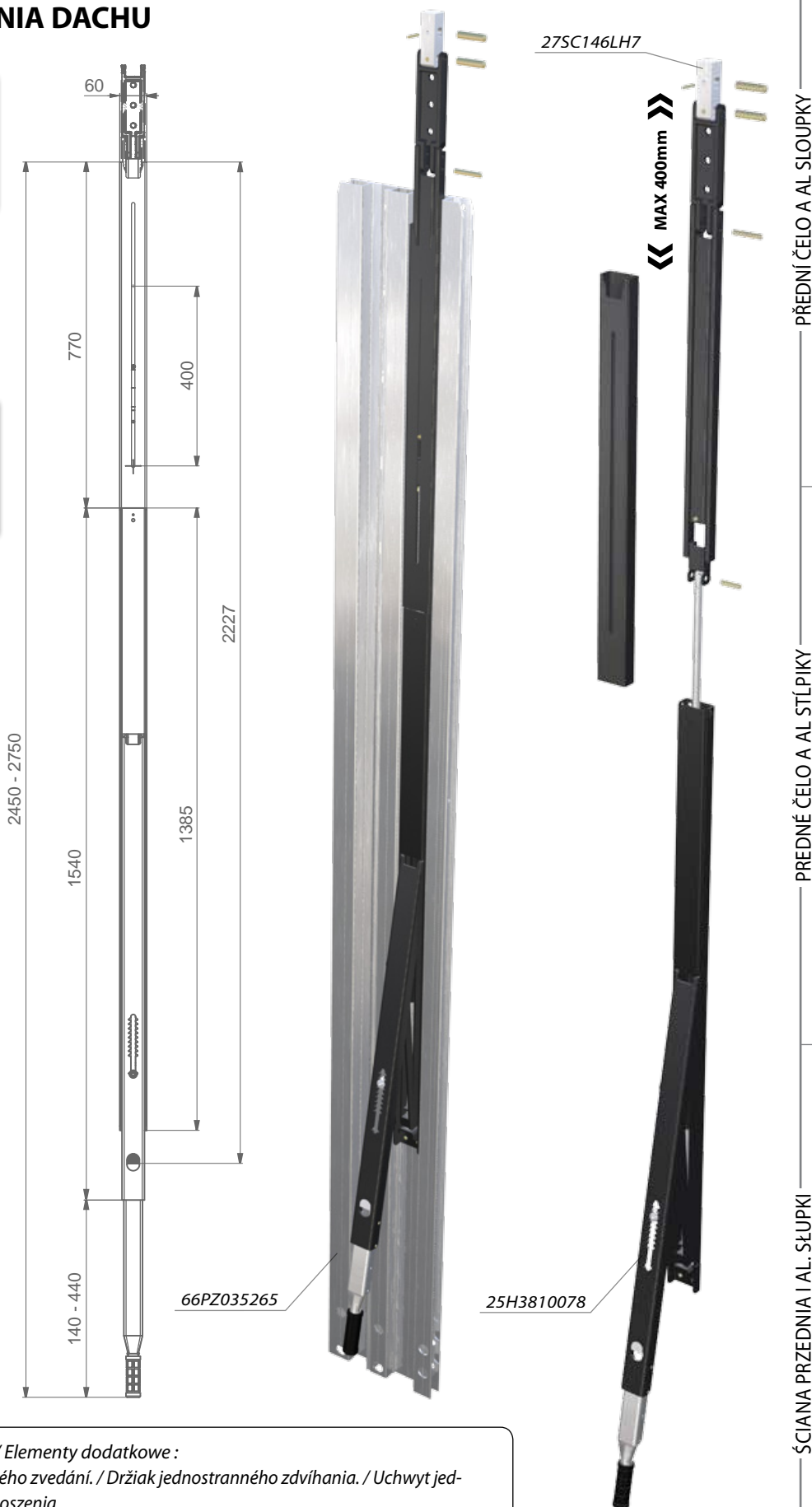


## MECHANISMUS ZVEDÁNÍ STŘECHY / MECHANIZMUS ZDVÍHANIA STRECHY / MECHANIZM PODNOSZENIA DACHU

25H3810078	ktl	
Mechanismus zvedání typ 770 s aretací		
Mechanismus zdvíhania typ 770 s aretáciou		
Mechanizm podn. dachu typ 770 z blokadą		
ocel/ocel/stal	18,00 kg	ks/szt



27SC146LH7	ktl	
Mezikus zvedání Hestal 770 pro Sesam		
Medzikus zdvíhania Hestal 770 pre Sesam		
Redukcja podnoszenia Hestal 770 do Sesama		
ocel/ocel/stal	0,344 kg	ks/szt



PŘEDNÍ ČELO A AL SĹUPKY

PREDNÉ ČELO A AL STĹPIKY

ŚCIANA PRZEDNIA I AL. SŁUPKI



Související díly / Súvisiace diely / Elementy dodatkowe :

**62PE016268:** Držák jednostranného zvedání. / Držiak jednostranného zdvíhania. / Uchwyt jednostronnego podnoszenia.

ALU-S.V.  
 www.alu-sv.com

ČESKO: Průmyslová 2, 102 00 Praha 10 - Hostivař, Tel.: +420 266 090 511  
 SLOVENSKO: Kamenná 19, 010 01 Žilina, Tel.: +421 41 707 39 11  
 POLSKA: ul. Wrocławska 33d, Długołęka, 55-095 Mirków, Tel.: +48 71 330 53 11

3.8.AG.



## MECHANISMUS ZVEDÁNÍ STŘECHY HERCULES / MECHANIZMUS ZDVÍHANIA STRECHY HERCULES / MECHANIZM PODNOSZENIA DACHU HERCULES

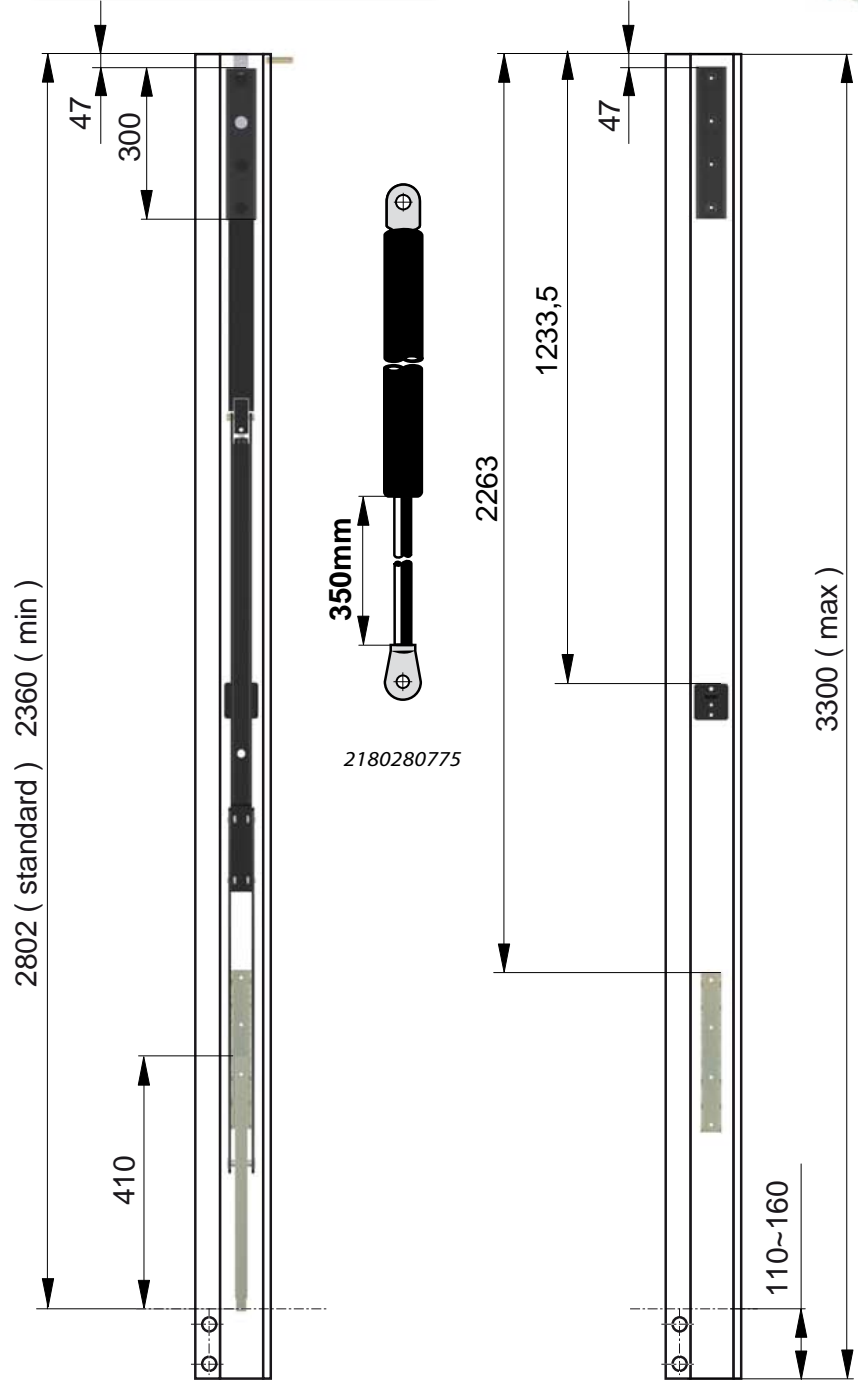
PŘEDNÍ ČELO A AL SLOUPKY

PREDNÉ ČELO A AL STĹPIKY

ŚCIANA PRZEDNIA I AL. SŁUPKI



2FMZ000001	ktl
Mechanismus zvedání HERCULES	
Mechanizmus zdvíhania HERCULES	
Mechanizm podn. dachu HERCULES	
ocel/ocel/stal	11,00 kg kom



**Technická informace / Technická informácia / Informacja techniczna:**  
 Mechanismy zvedání jsou standardně dodávány namontované na Al. sloupcích. Vysunutý mechanismus je možné zajistit 50mm ve 2. jízdní poloze. /  
 Mechanizmi zdvíhania sú štandardne dodávané namontované na AL stĺpkoch. Vysunutý mechanismus je možné zaistiť 50mm v 2. jazdnej polohe. /  
 Mechanizmy podnoszenia dachu standardowo dostarczane są zamontowane na słupkach aluminiowych. Mechanizm można zablokować wysunięty o 50mm w systemie dwóch pozycji dachu do jazdy.





2016/01/27



## BOČNÍ SLOUPKY / BOČNÉ STĹPIKY / SŁUPKI BOCZNE



BOČNÍ SLOUPEK

BOČNÝ STĹPIK

SŁUPKI BOCZNE



LP-3



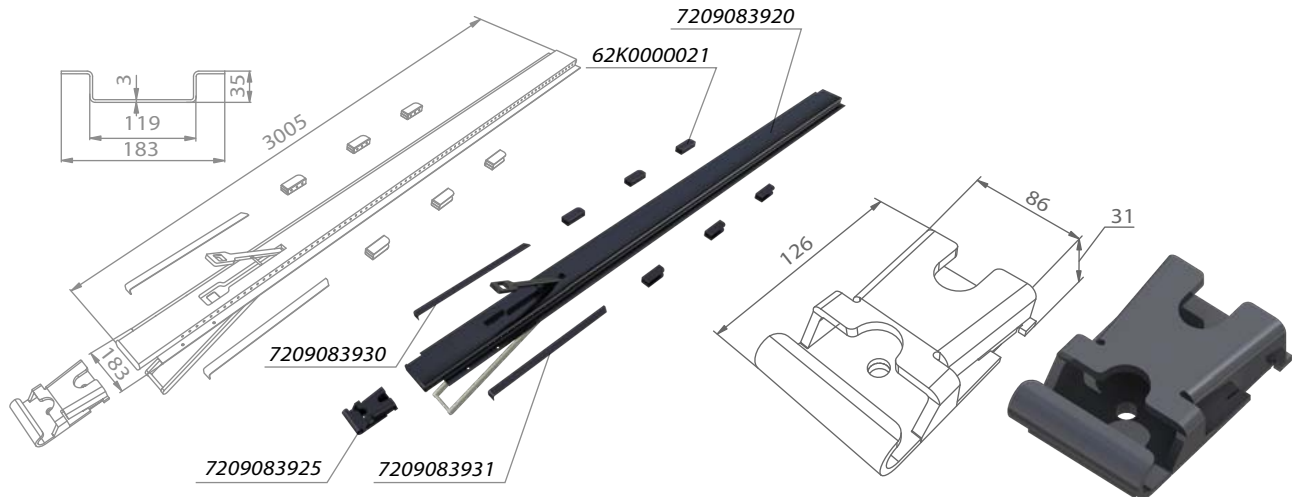
LP-2



### INDEX

- 1 Boční sloupek Adaico s příslušenstvím / Bočný stĺpik Adaico s príslušenstvom / Słupek boczny Adaico z osprzętem **str.( 3.8.AJ - 3.8.AK)**
- 2 Boční sloupek LP-3 s příslušenstvím / Bočný stĺpik LP-3 s príslušenstvom / Słupek boczny LP-3 z osprzętem **str.( 3.8.AK - 3.8.AM)**
- 3 Boční sloupek LP-2 s příslušenstvím / Bočný stĺpik LP-2 s príslušenstvom / Słupek boczny LP-2 z osprzętem **str.( 3.8.AM - 3.8.AP)**

ADAICO SLOUPKY / ADAICO STĹPIKY / SŁUPEK ADAICO



7209083920		
Sloupek CS, 35-3000/3mm, KTL		
Stĺpik CS, 35-3000mm		
Słupek CS, 35-3000mm		
ocel/ocel/stal	22,50 kg	ks/szt

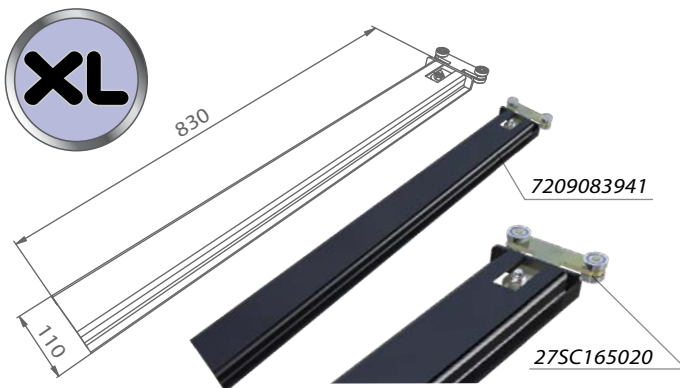
1

7209083925		
Kapsa sloupku CS 35mm		
Kapsa stĺpika CS 35mm		
Kieszka słupka CS 35mm		
ocel/ocel/stal	0,690 kg	ks/szt

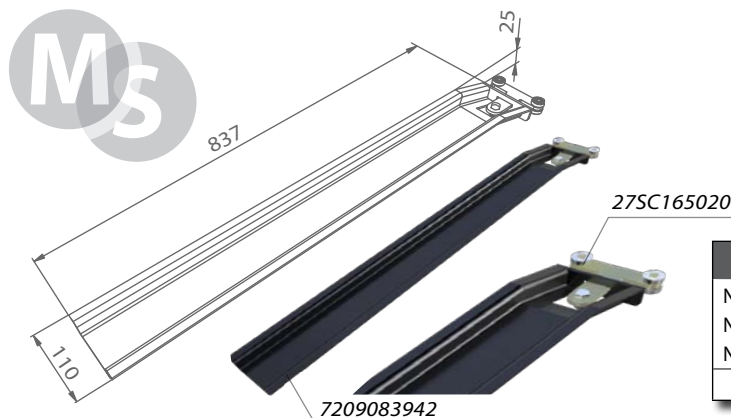
BOČNÍ SLOUPEK

BOČNÝ STĹPIK

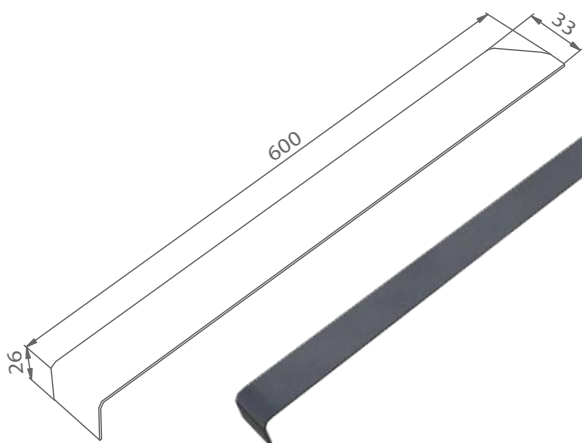
SŁUPKI BOCZNE



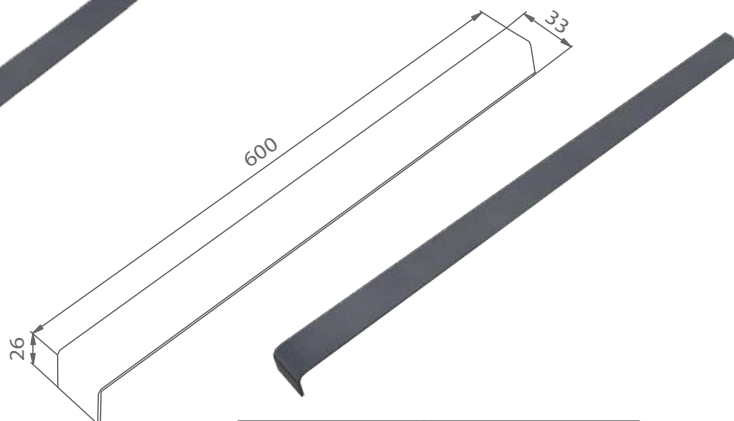
7209083941		
Nástavec omega pro sloupky CS MAX		
Nadstavec omega pre stĺpiky CS MAX		
Nadstawka omega do słupa CS MAX		
ocel/ocel/stal	3,00 kg	ks/szt



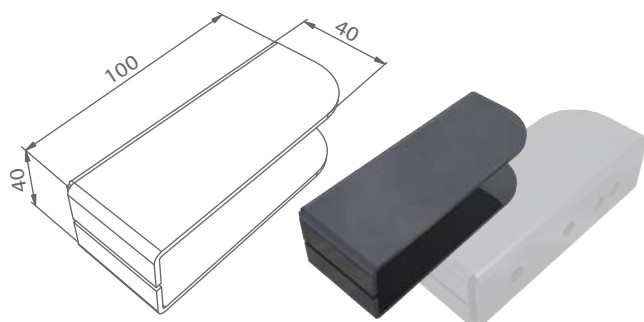
7209083942		
Nástavec omega CS Sesam S+M		
Nadstavec omega CS MAX, Sesam S+M		
Nadstawka LP-3 stała wygięta M+S		
ocel/ocel/stal	3,60 kg	ks/szt



<b>7209083930</b>		
Lem sloupku CS spodný 600mm, L		
Lem stĺpika CS spodný 600mm, L		
Lem slúpek CS dolný 600mm, L		
ocel/ocel/stal	0,330 kg	ks/szt

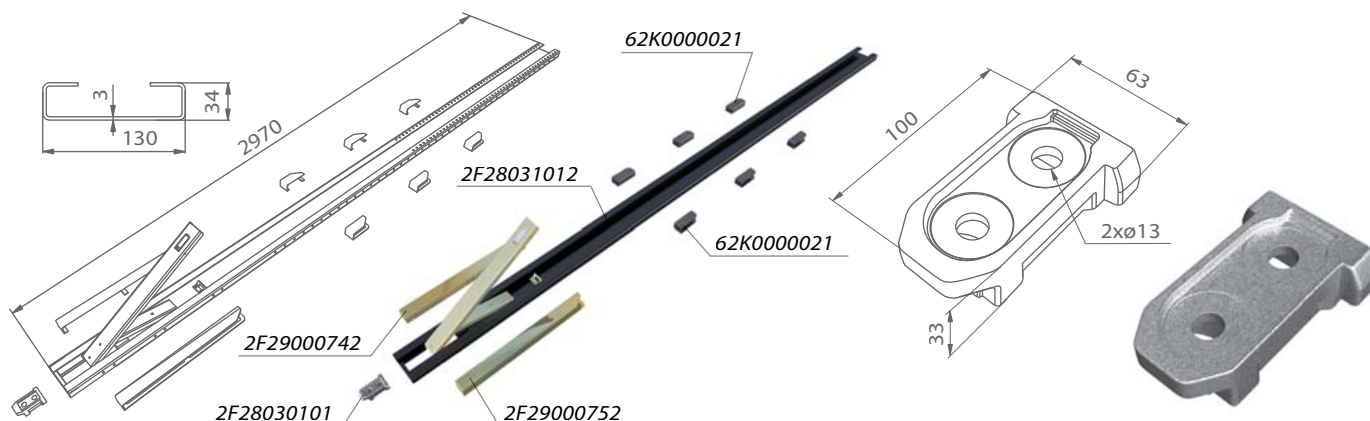


<b>7209083931</b>		
Lem sloupku CS spodný 600mm, P		
Lem stĺpika CS spodný 600mm, P		
Lem slúpek CS dolný 600mm, P		
ocel/ocel/stal	0,330 kg	ks/szt



<b>62K0000021</b>	zn/ocynk	
Držák plachtového profilu, nýťovací		
Držiak plachtového profilu nitovací		
Kieszon deski stelaża, nitowana		
ocel/ocel/stal	0,170 kg	ks/szt

### SLOUPEK LP-3 / STĹPIK LP-3 / SŁUPEK LP-3



<b>2F28031012</b>		
Sloupek CS LP-3 90		
Stĺpik CS LP-3 90		
Słupek CS LP-3 90		
ocel/ocel/stal	17,50 kg	ks/szt

2

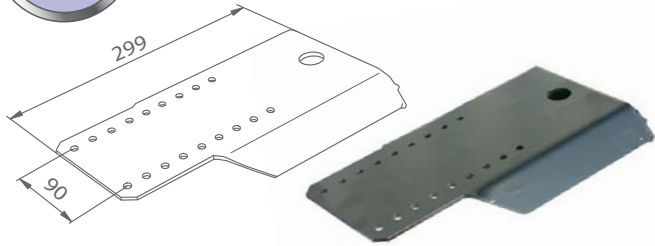
<b>2F28030101</b>		
Kapsa pro sloupek CS LP-2, LP-3 šroubovací		
Kapsa pre stĺpik CS LP-2, LP-3 skrutkovacia		
Kieszon do słupka CS LP-2, LP-3 przykręcana		
ocel/ocel/stal	0,72 kg	ks/szt

BOČNÍ SLOUPEK

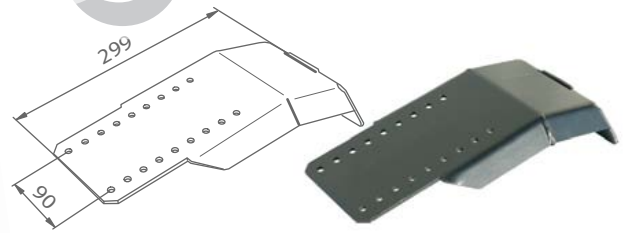
BOČNÝ STĹPIK

SŁUPKI BOCZNE

BOČNÍ SLOUPEK

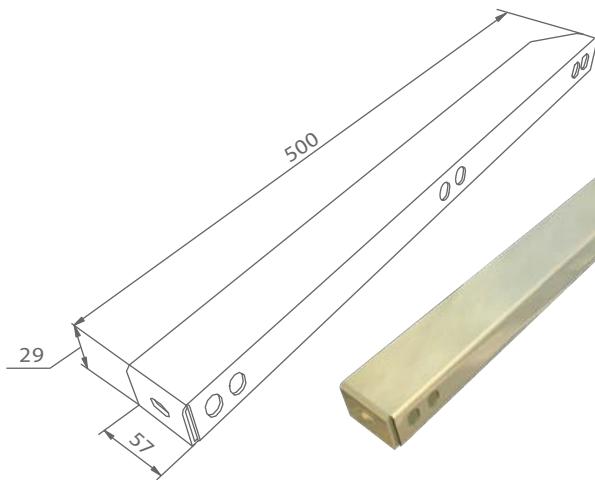


<b>2F28031202</b>	
Nástavec LP-3 90 pevný rovný L+MAX	
Nástavec LP-3 90 pevný rovný L+MAX	
Nadstawka LP-3 90 stała prosta L+MAX	
ocel/ocel/stal	1,87 kg ks/szt

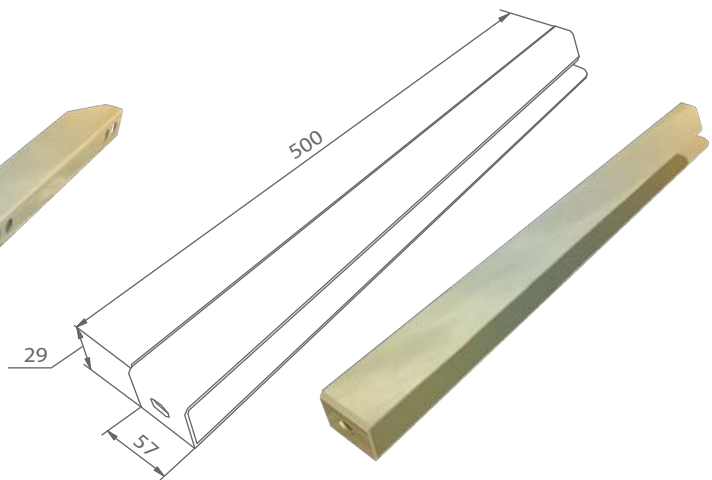


<b>2F28031212</b>	
Nástavec LP-3 pevný vyhnutý M+S	
Nástavec LP-3 pevný vyhnutý M+S	
Nadstawka LP-3 stała wygięta M+S	
ocel/ocel/stal	5,80 kg ks/szt

BOČNÝ STĽPIK

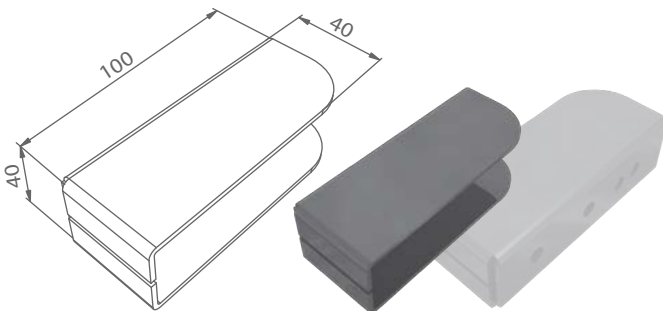


<b>2F29000742</b>	
Lem sloupku nýtovací CS LP-3, 500mm L	
Lém stĺpika nýtovací CS LP-3, 500mm L	
Lem 500mm stĺpka CS LP-3 nitowany L	
ocel/ocel/stal	1,10 kg ks/szt



<b>2F29000752</b>	
Lem sloupku nýtovací CS LP-3, 500mm P	
Lém stĺpika nýtovací CS LP-3, 500mm P	
Lem 500mm stĺpka CS LP-3 nitowany P	
ocel/ocel/stal	1,10 kg ks/szt

SŁUPKI BOCZNE



<b>62K0000021</b>	<b>zn/ocynk</b>
Držák plachtového profilu nýtovací	
Držiak plachtového profilu nitovací	
Kieszzeń deski stelaża nitowana	
ocel/ocel/stal	0,170 kg ks/szt





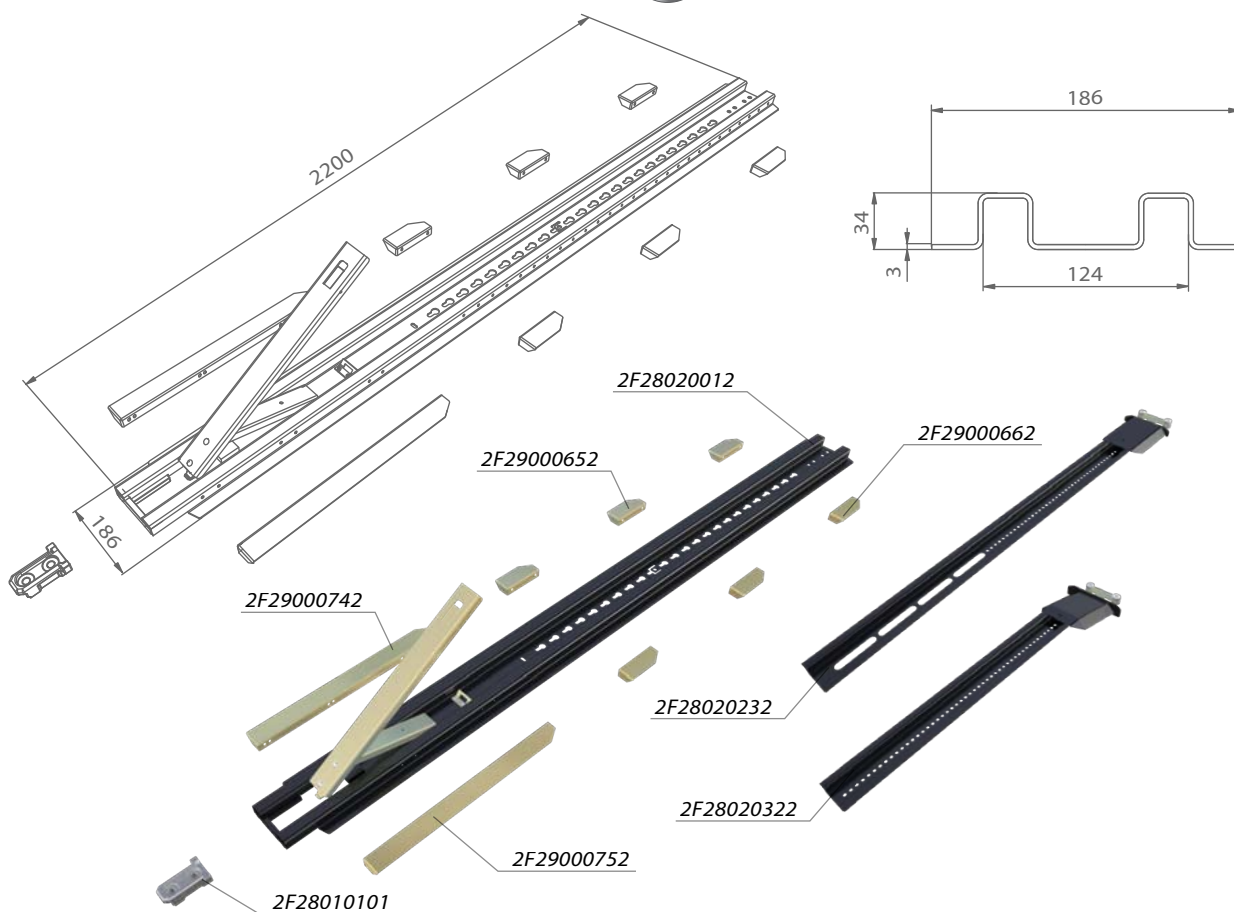


2016/01/27



<b>2F28030401</b>		
Profil omega výsuvný LP-3		
Profil omega výsuvný LP-3		
Profil omega výsuvný LP-3		
ocel/ocel/stal	4,9 kg	ks/szt

SLOUPEK LP-2 / STĹPIK LP-2 / SŁUPEK LP-2



<b>2F28020012</b>		
Sloupek CS LP-2		
Stĺpik CS LP-2		
Słupek CS LP-2		
ocel/ocel/stal	18,00 kg	ks/szt

3

2F28010502

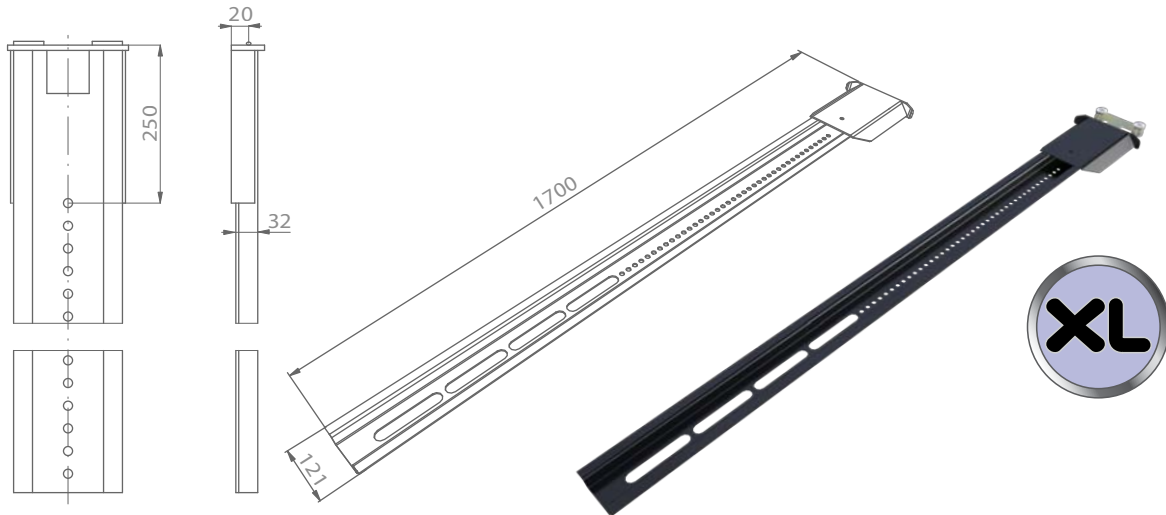
2F28010611

BOČNÍ SLOUPEK

BOČNÝ STĹPIK

SŁUPKI BOCZNE

BOČNÍ SLOUPEK



**2F2802032**

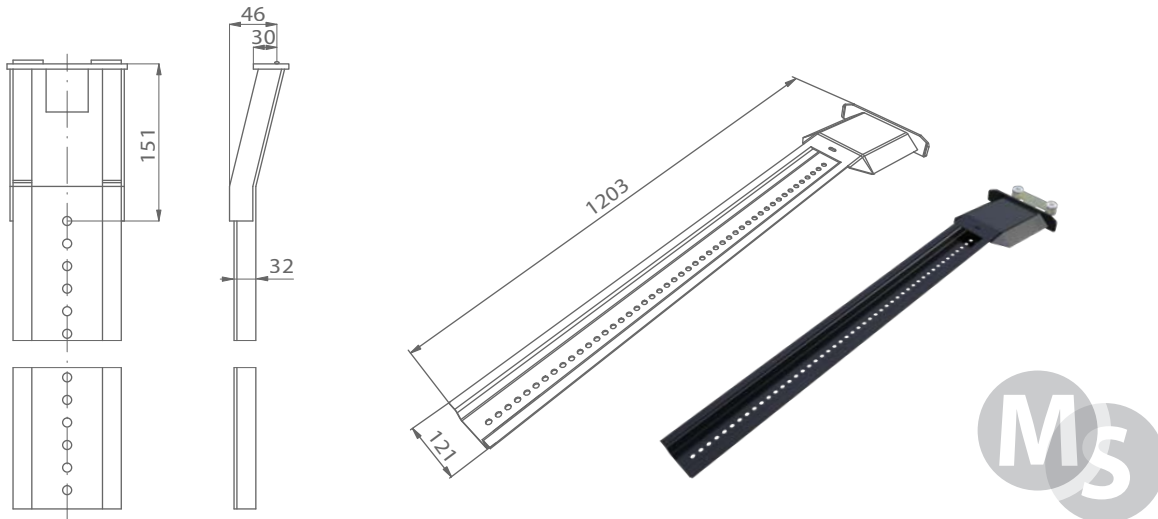
Nástavec sloupku CS LP-2 1700/0

Nadstavec stĺpika CS LP-2 1700/0

Nadstawka słupka CS LP-2 1700/0

ocel/ocel/stal	7,80 kg	ks/szt
----------------	---------	--------

BOČNÝ STĽPIK



**2F28020322**

Nástavec sloupku CS LP-2 1200/30

Nadstavec stĺpika CS LP-2 1200/30

Nadstawka słupka CS LP-2 1200/30

ocel/ocel/stal	5,80 kg	ks/szt
----------------	---------	--------

SŁUPKI BOCZNE



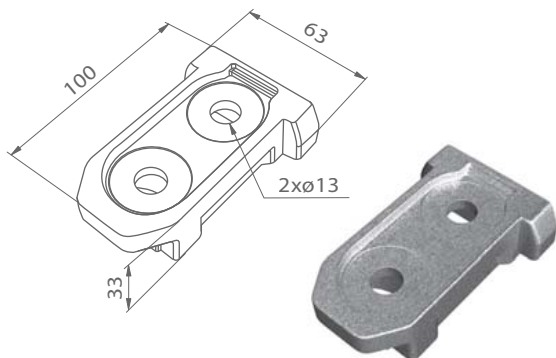
2016/01/27



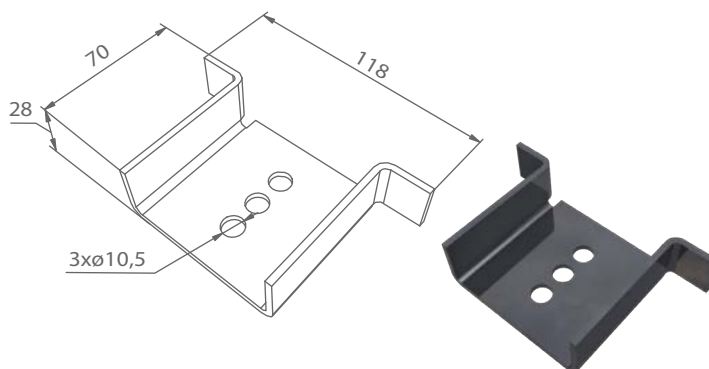
BOČNÍ SLOUPEK

BOČNÝ STĹPIK

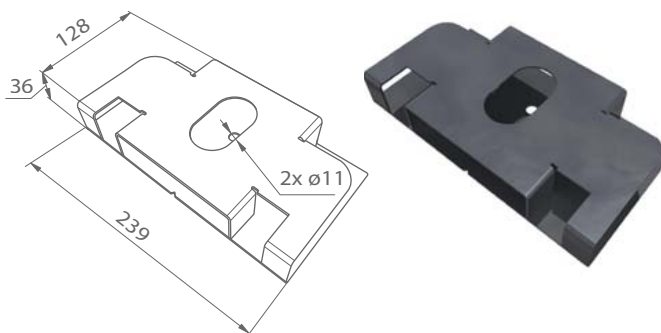
SŁUPKI BOCZNE



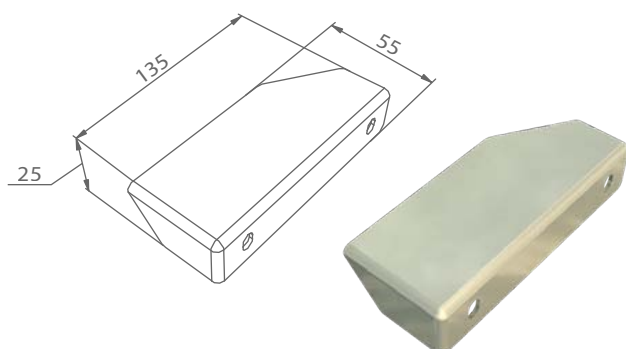
<b>2F28030101</b>		
Kapsa pro sloupek CS LP-2 ,LP-3 šroubovací		
Kapsa pre stĺpik CS LP-2 ,LP-3 skrutkovacia		
Kieszzeń do słupka CS LP-2 ,LP-3 przykręcana		
ocel/ocel/stal	0,72 kg	ks/szt



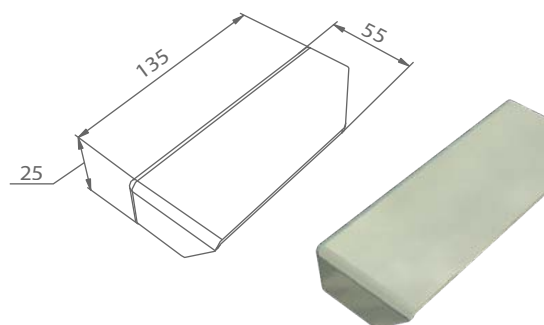
<b>2F28010611</b>		
Díl pro nastavení výšky LP-2		
Diel pre nastavenie výšky LP-2		
Element do regulacji wysokości LP-2		
ocel/ocel/stal	0,22 kg	ks/szt



<b>2F28010502</b>		
Nástavec držáku plachtového profilu LP-2		
Nadstavec držiaku placht. profilu LP-2		
Element do mocowania nadstawki LP-2		
ocel/ocel/stal	0,90 kg	ks/szt



<b>2F29000652</b>		
Držák plach. prof. nýtovací L CS LP-2		
Držiak plach. prof. nitovací L CS LP-2		
Kieszzeń deski pland. CS LP-2, nitowana L		
ocel/ocel/stal	0,15 kg	ks/szt



<b>2F29000662</b>		
Držák plach. prof. nýtovací P CS LP-2		
Držiak plach. prof. nitovací P CS LP-2		
Kieszzeń deski pland. CS LP-2, nitowana P		
ocel/ocel/stal	0,15 kg	ks/szt

BOČNÍ SLOUPEK



**2F28010401**

Sada pro zvedací sloupek CS LP-2  
Sada pre zdvíhací stĺpik CS LP-2  
Elementy montażowe słupka CS LP-2

ocel/ocel/stal	0,70 kg	ks/szt
----------------	---------	--------



**2F28010291**

Sada pro montáž nástavce LP-2  
Sada pre montáž nadstavca LP-2  
Zestaw montażowy nadstawki LP-2

ocel/ocel/stal	0,35 kg	ks/szt
----------------	---------	--------

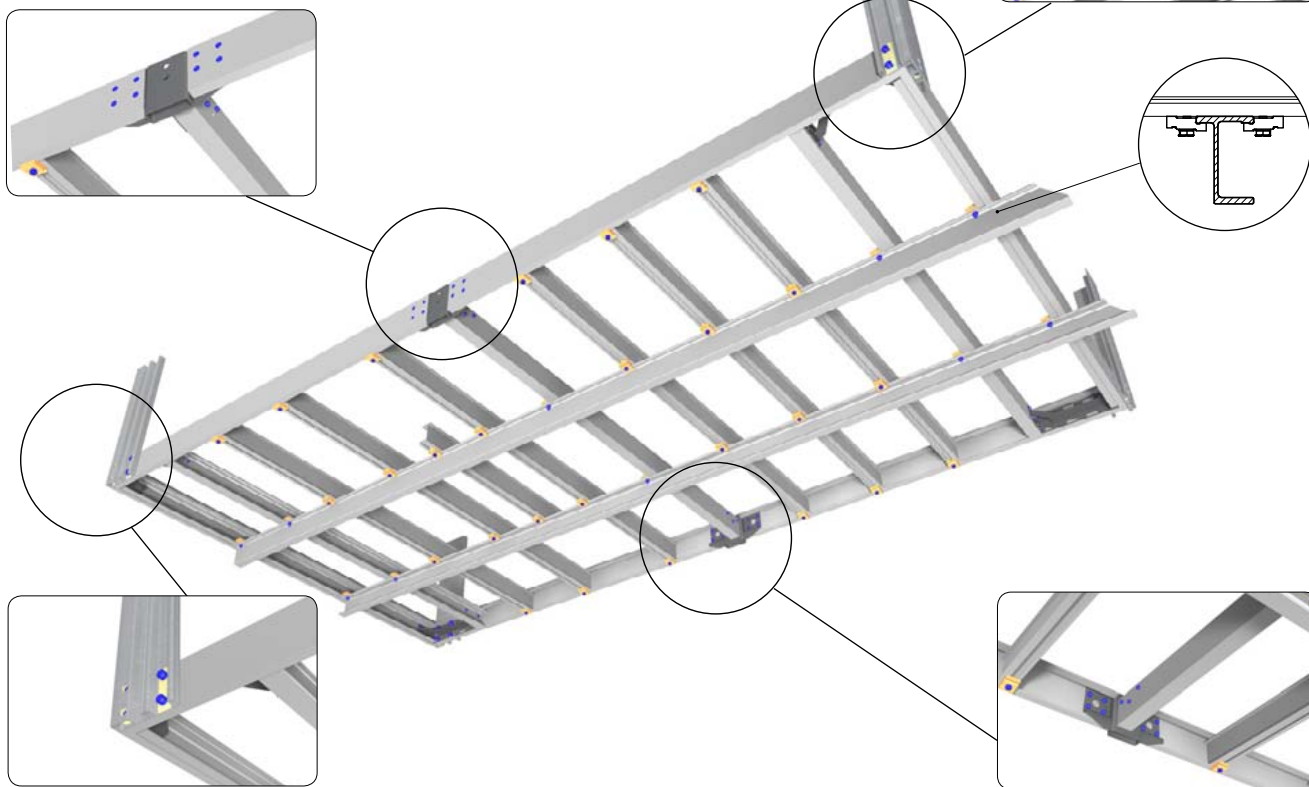
BOČNÝ STĽPIK

SŁUPKI BOCZNE



## CS PLATO / RAMA CS

# CS PLATO



### CZ

Univerzální celohliníkové plato určené pro třístranné shrnovací střechy EDSCHA A SESAM, při použití Al sloupků. Dodávka je realizovaná v nařezaných dílech přesně na míru včetně spojovacího materiálu. Součástí dodávky jsou předvrtané obvodové profily pro upevnění rohů. Variabilitnost rohových dílů zabezpečuje možnost využití všech druhů sloupků.

#### Výhody hliníkového plata:

- nízká hmotnost,
- jednoduchá a rychlá montáž,
- pro výšku podlahy 18 a 27mm,
- lehká údržba.

### SK

Univerzálne celohliníkové plato určené pre trojstranné zhrňovacie strechy EDSCHA a SESAM, pri použití Al stĺpkov. Dodávka je realizovaná v narezaných dieloch na mieru vrátane spojovacieho materiálu. Súčasťou dodávky sú predvrtané obvodové profily pre upevnenie rohu. Variabilitnosť rohových dielov zabezpečuje možnosť využitia všetkých druhov stĺpkov.

#### Výhody hliníkového plata:

- nízka hmotnosť,
- jednoduchá a rýchla montáž,
- pro výšku podlahy 18 a 27mm,
- ľahká údržba.

### PL

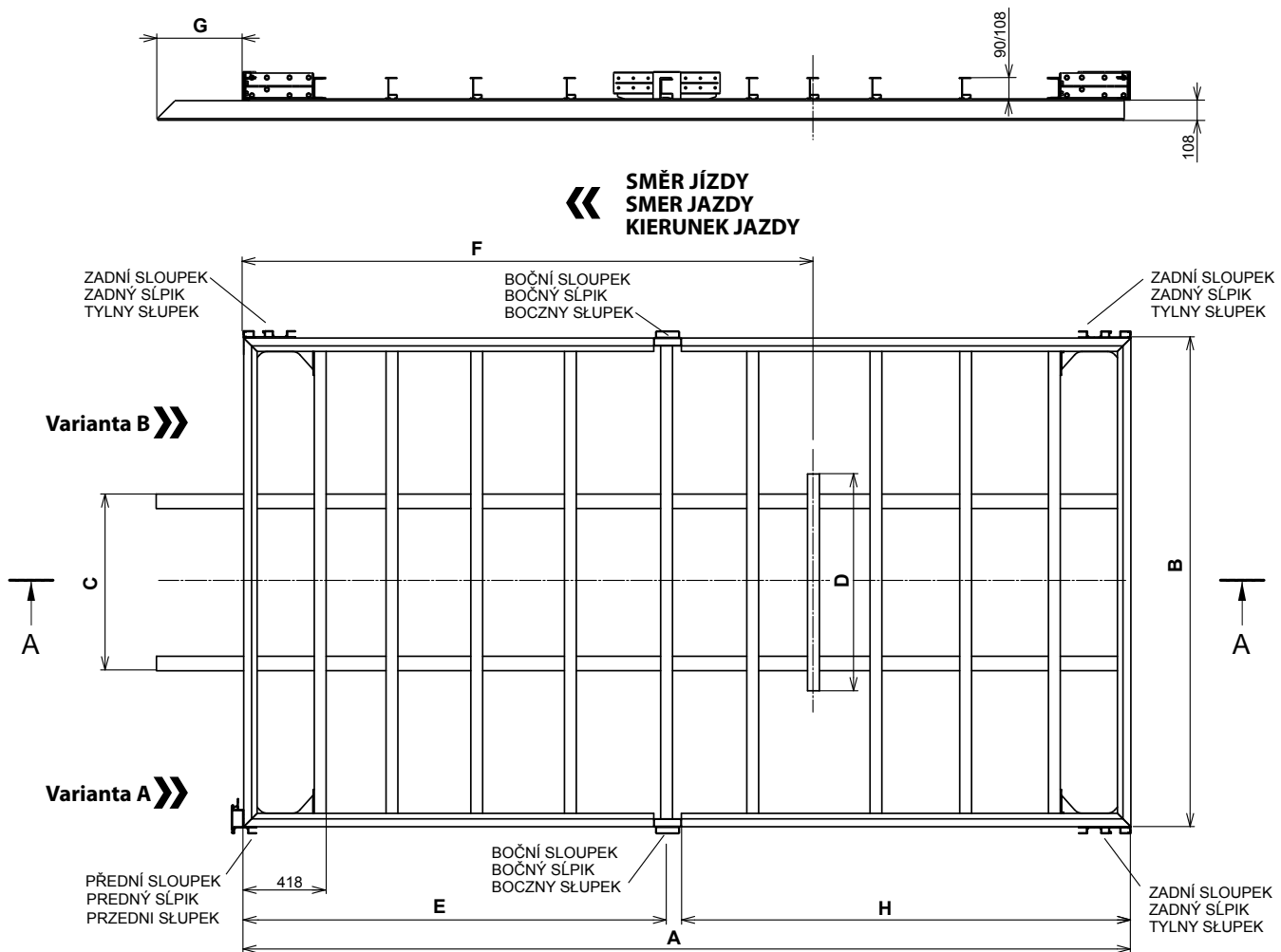
Uniwersalna rama wykonana w całości z aluminium przeznaczona jest do zabudów trójstronnie przesuwanych dachem Edscha lub Sesam z zastosowaniem aluminiowych postaci dociętych na wymiar profili wraz z słupków. Dostawa towaru jest realizowana w komplecie elementów do montażu. Elementem dostawy są nawiercone profile obwodowe przygotowane do mocowania narożników. Uniwersalność narożników polega na możliwości zastosowania wielu rodzajów słupków.

#### Zalety ramy aluminiowej:

- mała waga,
- łatwy i szybki montaż,
- pro výšku podlahy 18 a 27mm,
- Łatwa w utrzymaniu (eksploatacji).



VÝKRESY PLATA PRO VÝROBU A MONTÁŽ / VÝKRES PLATA PRE VÝROBU A MONTÁŽ / RYSUNEK MONTAŽOWY RAMY



- A Délka rámu plata / Dłżka rámu plata / Długość ramy
- B Šírka rámu plata / Šírka rámu plata / Szerokość ramy
- C Rozteč podélníků / Rozostup pozdłżnicov / Odstępowmiędy podłżnicami
- D Délka příčnicku nad osou nápravy / Dłżka priečnicka nad osou nápravy / Długość poprzeczki nad osiá tylnych kól
- E Osa středního sloupku / Os stredného stłpika / Oś środkowego słupka
- F Osa zadní nápravy / Os zadnej nápravy / Oś tylnych kól
- G Přední přesah / Predný presah / Przednie wysunięcie
- H Lem / Lem / Długość profilu obwodowego



Technická informace / Technická informácia / Informacja techniczna :

Při zadávání plata je nutné doplnit údaje do objednávkového formuláře. Pro smontované plato je nutné vyplnit všechny údaje.

Pri zadávaní plata je nutné doplnit údaje do objednávkového formulára. Pre zmontované plato je nutné vyplniť všetky údaje.

Przy zamawianiu ramy należy wypełnić dane do formularza zamówieniowego. Przy zmontowanej ramie należy wypełnić wszystkie dane.



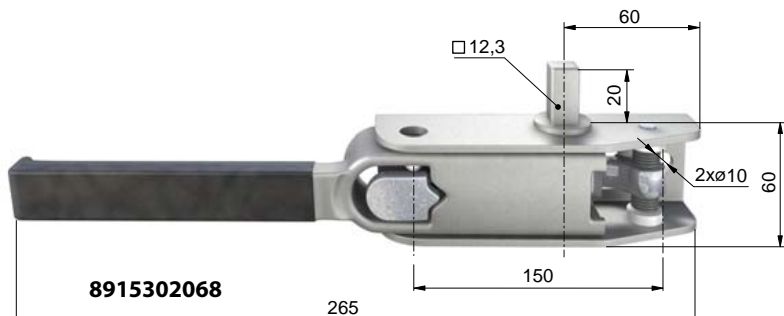


2016/01/27



## PŘIDRUŽENÉ KOMPONENTY / PRIDRUŽENÉ KOMPONENTY / POZOSTAŁE KOMPONENTY

### RÁČNY / RAČNE / NAPINACZE RĄCZKĄ

**8915302068**

Napínák - ráčna geomet L  
Napínač - ráčna geomet L  
Napinacz - z rączką geomet L

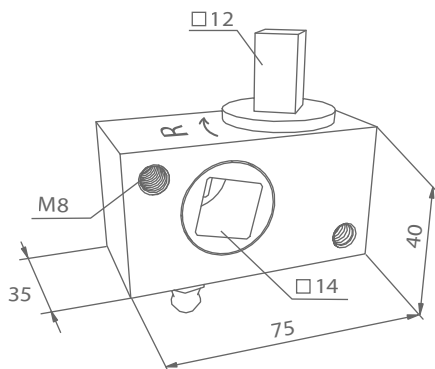
ocel/stal	1,010 kg	ks/szt
-----------	----------	--------

**8915302069**

Napínák - ráčna geomet P  
Napínač - ráčna geomet P  
Napinacz - z rączką geomet P

ocel/stal	1,010 kg	ks/szt
-----------	----------	--------

### NAPÍNÁKY / NAPÍNAČE / NAPINACZE

**4311086200****4311086200****zn/ocynk**

Napínák 75x40x35mm 4HR M8 zn PL ZP  
Napínač 75x40x35mm,4HR,M8,zn,PL ZP  
Napinacz 75x40x35mm,4HR,M8,zn,PL TP

ocel/ocel/stal	0,69 kg	ks/szt
----------------	---------	--------

**4311086300****zn/ocynk**

Napínák 75x40x35mm 4HR M8 zn PP ZL  
Napínač 75x40x35mm,4HR,M8,zn,PP ZL  
Napinacz 75x40x35mm,4HR,M8,zn,PP TL

ocel/ocel/stal	0,69 kg	ks/szt
----------------	---------	--------

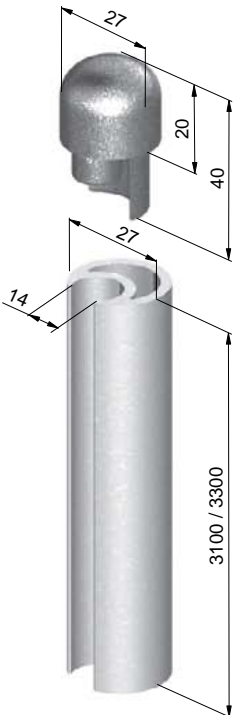


*Související díly / Súvisiace diely / Elementy dodatkowe :*

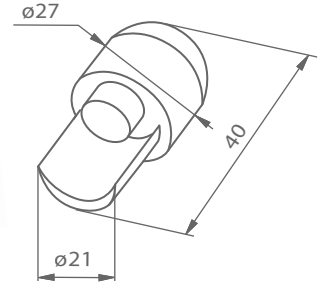
**7209097931:** Klika napínáku, 4HR 14mm / Klúka napínača, 4HR 14mm / Korbka mechanizmu nap. 9049931.

PROFILY PRO NAPÍNÁNÍ PLACHTY / PROFIL PRE NAPÍNANIE PLACHTY / PROFILE DO NAPINA-  
NIA PLANDEKI

PŘIDRUŽENÉ KOMPONENTY

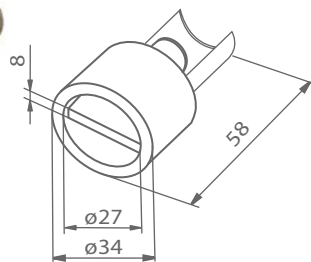
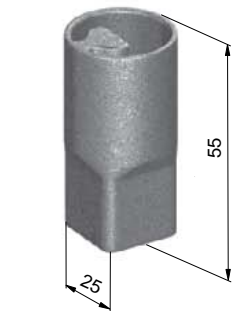


<b>7R00310027</b>	<b>3100mm</b>
<b>7R00330027</b>	<b>3300mm</b>
Profil ø27mm pro napnutí plachty -3300mm Profil ø27mm pro napnutie plachty -3300mm Profil ø27mm do nap.pland - 3300mm	
al	2,254 kg ks/szt

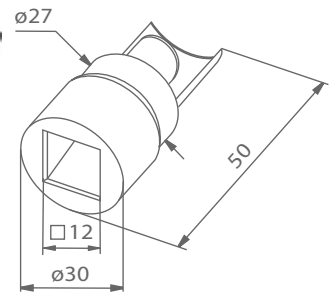


<b>7R13270210</b>	<b>geomet</b>
Koncovka horní nap. plachty ø27mm Koncovka horná nap. plachty ø27mm Końcówka górna ø27mm	
ocel/ocel/stal	0,110 kg ks/szt

PRIDRUŽENÉ KOMPONENTY

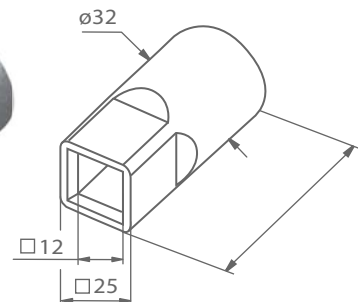


<b>7209999199</b>	
Koncovka spodní nap. pl. ø27mm drážka Koncovka spodná nap. pl. ø27mm drážka Końcówka dolna ø27mm z drążkiem	
bronz	0,140 kg ks/szt



<b>7R13270220</b>	<b>geomet</b>
Koncovka spodní nap. pl. 27mm 4HR Koncovka spodná nap.pl. 27mm 4HR Końcówka dolna 27mm 4HR stal	
ocel/ocel/stal	0,120 kg ks/szt

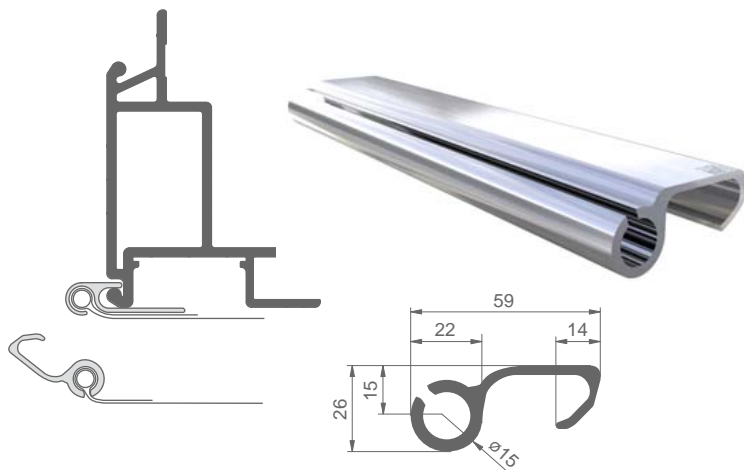
POZOSTAŁE KOMPONENTY



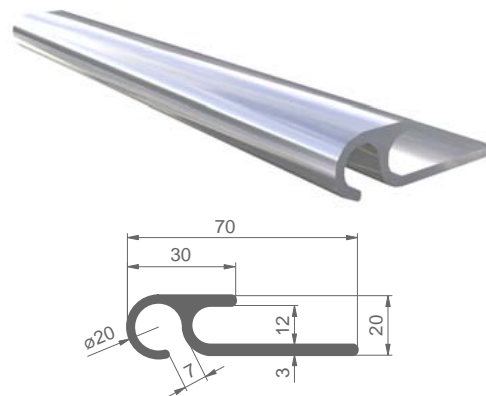
<b>43110927CS</b>	<b>geomet</b>
Koncovka spodní nap. pl. 27mm 4HR Koncovka spodná nap. pl. 27mm 4HR Końcówka dolna 27mm 4HR stal	
ocel/ocel/stal	0,230 kg ks/szt



2016/01/27



<b>720999204</b>		
Profil CS boční s hákem 3300mm		
Profil CS bočný s hákom 3300mm		
Profil CS boczny z hakiem 3300mm		
al	3,14 kg	tyč/szt



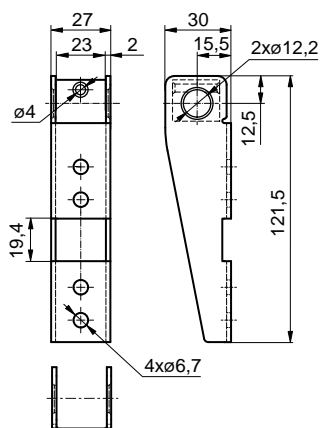
<b>7R00332070</b>		
Profil pro napnutí plachty 3250mm		
Profil pre napnutie plachty 3250mm		
Profil do napinania plandeki 3250mm		
al	0,10 kg	m



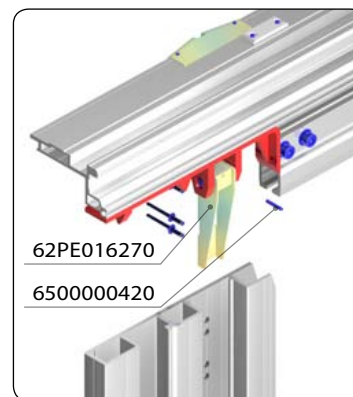
<b>6600012232</b>	al
<b>6612012232</b>	elox / anoda
Profil do boku plachty 100x25mm	
Profil do boku plachty 100x25mm	
Profil boczny stelaża 100x25mm	
al	1,180 kg m



<b>62PD117050</b>		
Destička plachtové trubky 117x50mm		
Doštička plachtovej rúrky 117x50mm		
Płytką mocującą rurkę plandeki 117x50mm		
ocel/ocel/stal	0,13 kg	ks/szt



<b>62PE016270</b>	gal. Zn
Držák jednostranného zvedání	
Držiak jednostranného zdvíhania	
Uchwyt jednostronnego podnoszenia	
ocel/ocel/stal	0,665 kg ks/szt



PŘÍRUŽENÉ KOMPONENTY

PRIDRUŽENÉ KOMPONENTY

POZOSTAŁE KOMPONENTY



Související díly / Súvisiace diely / Elementy dodatkowe :

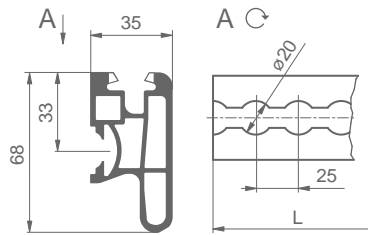
**6500000420:** Kolík pružný 4x20, ocel. / Kolík pružný 4x20, ocel. / Kołek rozprężny 4x20, ocel.

**6500201255:** Čep 12x55mm s drážkou Hercules. / Čap 12x55mm s drážkou Herkules. / Czop 12x55mm Hercules.

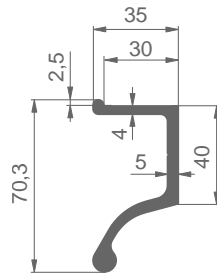
PROFILY PRO RÁM / PROFILY PRE RÁM / PROFILE DO RAMY

PŘIDRUŽENÉ KOMPONENTY

<b>2272644007</b>	<b>al</b>
Profil rámu vozu pro CS 70×34 Profil rámu auta pre CS 70×34 Profil nadbudovy ramy pod CS 70×34	
al	1,910 kg m

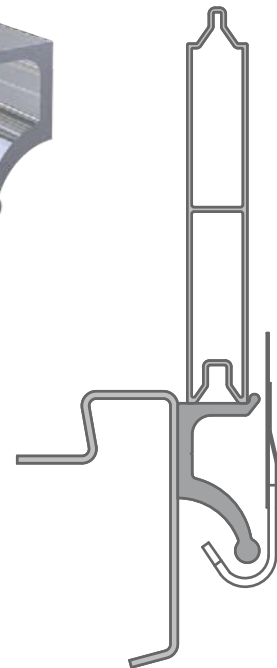
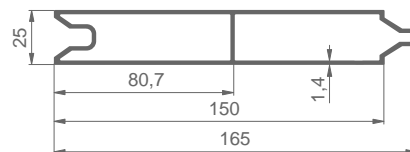


<b>6600010415</b>	<b>al</b>
Profil rámu vozu pro CS 70×34 Profil rámu auta pre CS 70×34 Profil nadbudovy ramy pod CS 70×34	
al	1,910 kg m



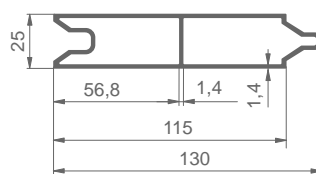
PRIDRUŽENÉ KOMPONENTY

<b>6600012230</b>	<b>al</b>
Profil bočnice 150mm pro CS, 3D Profil bočnice 150mm pre CS, 3D Profil boczny 150mm do CS, 3D	
AlMgSi 0,5	1,559 kg m



POZOSTALÉ KOMPONENTY

<b>6600011772</b>	<b>al</b>
Profil bočnice 115mm pro CS hliník Profil bočnice 115mm pre CS hliník Profil boczny 115mm do CS aluminium	
AlMgSi 0,5	1,292 kg m



*Technická informace / Technická informácia / Informacja techniczna:  
Uvedené profily 6600012230, (6611127970), 6600011772 je možné kombinovat.  
Uvedené profily 6600012230, (6611127970), 6600011772 je možné kombinovať.  
/ Przedstawione profile 6600012230, (6611127970), 6600011772 można ze sobą zestawiać.*

