

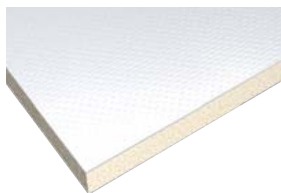


2014/03/26

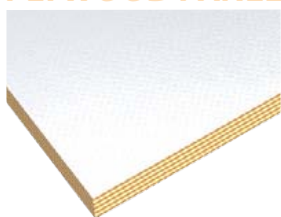


# ARCAL PLY LITE

LITE PANEL



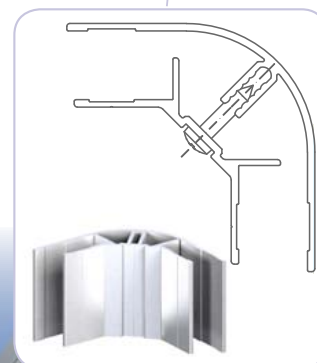
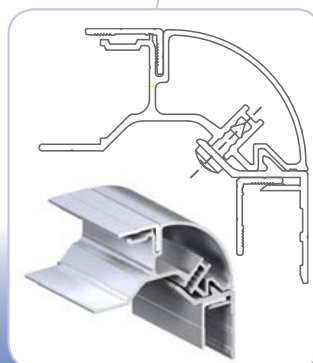
PLYWOOD PANEL

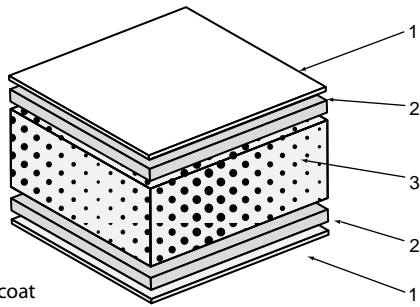


CZ

Skříňové nástavby ARCAL PLY/LITE jsou vyrobeny z **plywood**, nebo **polyesterových** panelů doplněných lehkou střešou z hliníkových profilů potažených laminátem nebo izotermickou střešou z polyuretanového panelu. Skříň se staví na plato šroubované z lehkých profilů z hliníkové slitiny, nebo na ocelové plato.

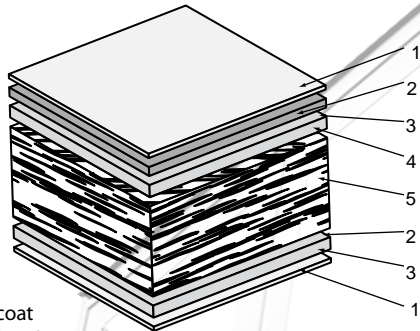
- Plywoodové stěny jsou mimořádně pevné, bez spár a nýtových spojů – vhodné pro umístění reklamy
- Stěny z polyesterových panelů jsou mimořádně lehké, bez spár a nýtových spojů – vhodné pro umístění reklamy





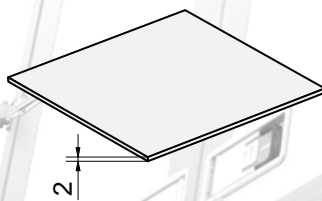
- 1 - Gelcoat
- 2 - Skelná tkanina
- 3 - Zpěňný polyester

<b>P50000014</b>	<b>14 mm</b>	4,30 kg/m <sup>2</sup>
<b>P50000017</b>	<b>17 mm</b>	4,50 kg/m <sup>2</sup>
<b>P50000020</b>	<b>20 mm</b>	4,70 kg/m <sup>2</sup>
<b>Panel PES</b>		



- 1 - Gelcoat
- 2 - Skelná tkanina
- 3 - Polyesterová pryskyřice
- 4 - Skelná vlákna
- 5 - Dřevěné jádro WBP

<b>P10000014</b>	<b>14 mm</b>	11,2 kg/m <sup>2</sup>
<b>P10000017</b>	<b>17 mm</b>	12,8 kg/m <sup>2</sup>
<b>P10000020</b>	<b>20 mm</b>	14,8 kg/m <sup>2</sup>
<b>P10000024</b>	<b>24 mm</b>	17 kg/m <sup>2</sup>
<b>Plywood</b>		



<b>3FL0022500</b>	<b>bílý</b>
Laminát 2,0mm šířka 2500mm	
plast	2,300 kg m <sup>2</sup>

<b>6300000037</b>	<b>bílý</b>
Panel PU 37mm, laminát 1,5mm, bílá	
laminát/PU	6,60 kg ks/szt

<b>1550251215</b>	<b>15 mm</b>	9,60 kg/m <sup>2</sup>
<b>1550251218</b>	<b>18 mm</b>	11,5 kg/m <sup>2</sup>
<b>1550251221</b>	<b>21 mm</b>	13,3 kg/m <sup>2</sup>
<b>1550251224</b>	<b>24 mm</b>	15,6 kg/m <sup>2</sup>
<b>Překližka WIRE COMBI 2500x1250 mm</b>		

