

ARCAL
FNA



www.alu-sv.com

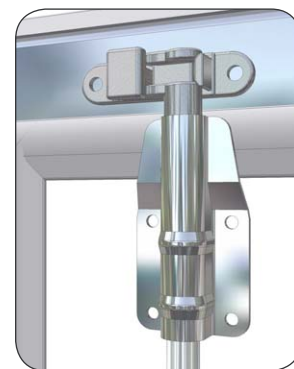
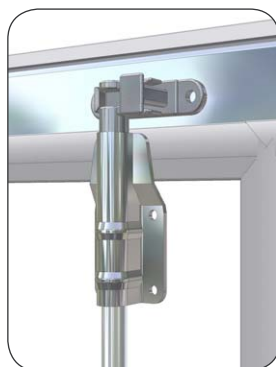


2005/09/14

SKŘÍŇOVÉ NÁSTAVBY
SKRIŇOVÉ NADSTAVBY
ZABUDOWY KONTENEROWE



ARCAL FNA



SKŘÍŇOVÉ NÁSTAVBY ARCAL

SKRIŇOVÉ NADSTAVBY ARCAL

ZABUDOWY KONTENEROWE ARCAL

ARCAL FNA

Základné vlastnosti

- Nízka hmotnosť celej skrine.
- Vysoká odolnosť proti korózii a dlhá životnosť.
- Stabilná a kompaktná konštrukcia.
- Možnosť montáže na všetky typy podvozkov.
- Bezúdržbová prevádzka.
- Moderný design.
- Hladké steny pre reklamu.

Skrine **ARCAL** sú univerzálne moderné nadstavby určené pre všetky nákladné automobily a prípojné vozidlá. Sú zostavené z polyuretánových panelov a rámu z hliníkových profilov. Zadný portál, pánty a zámky sú nerezové, prípadne pozinkované.

ARCAL FNA-L je chladiarenska nadstavba spĺňajúca podmienky ATP pre prepravu tovaru vyžadujúceho regulovanú teplotu nákladového priestoru.

Popis nadstavby Arcal

- Predná stena o hrúbke 60 mm s výstuhou pre agregát.
- Bočný panel o hrúbke 40 mm.
- Strop o hrúbke 60 mm, stropný panel s trubičkou pre vedenie svetla
- Zadné dvere o hrúbke 55 mm.
- Zadné dvere kompletne osadené do portálu.
- Samonosná podlaha 110 mm s možnosťou požitia podlahového protisklzového laminátu.
- Zadný portál v prevedení nerez, alebo pozink.
- Dodávka včítane kovaní na skrini.
- Bočné dvere môžu byť na požiadanie vsadené do panelu.
- Vonkajšie lišty v prevedení elox, vnútorné Al.





2005/09/14

SKŘÍŇOVÉ NÁSTAVBY
SKRIŇOVÉ NADSTAVBY
ZABUDOWY KONTENEROWE

Dopyt: _____
 Objednávka: _____
 Ponuka ALU-S.V. č.: _____
 Zákazník: _____

ARCAL FNA

Počet kusov: _____

Termín dodania: _____

Rozmery nadstavby

Rozmery nadstavby	Vonkajšie	Vnútorne
Dĺžka [mm]		
Šírka [mm]		
Výška [mm]		

Zadný portál, závery, pánty, lemy, lepidlá**Portál:**
 pozinok nerez
Závery:
 vonkajší tyčový 22 mm vstavaný 16 mm
Pánty:

Počet pántov krídla zadných dverí _____ ks

Vonkajšie lemy:
 hliník elox
Lepidlá a tmely:
 Sikaflex Terostat
Bočné dvere (bočný nákladový priestor)

- Vzdialenosť od čela _____ mm Šírka _____ mm Výška _____ mm Počet pántov na krídlo _____ ks
- Vzdialenosť od čela _____ mm Šírka _____ mm Výška _____ mm Počet pántov na krídlo _____ ks

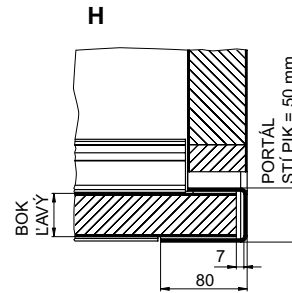
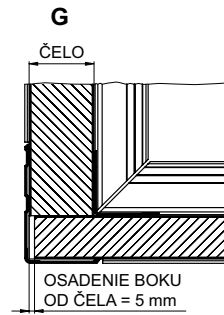
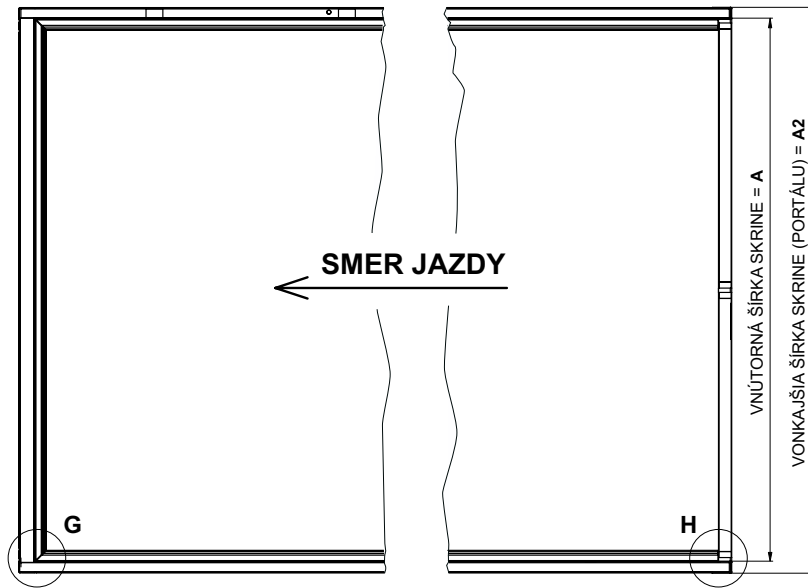
Panely, podlaha, pomocný rám, agregát**Podlaha:**
 bez podlahy brúsená liata hladká liata protišmyková

Šírka pomocného rámu: _____mm

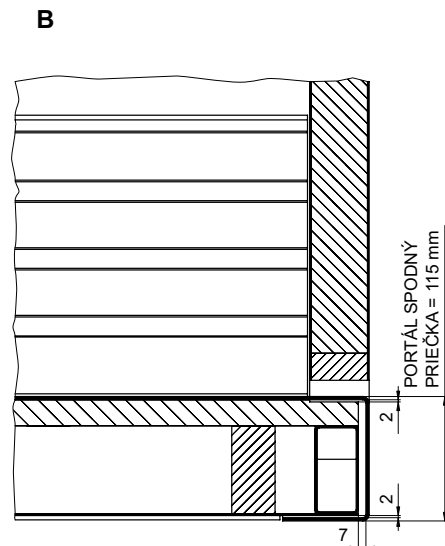
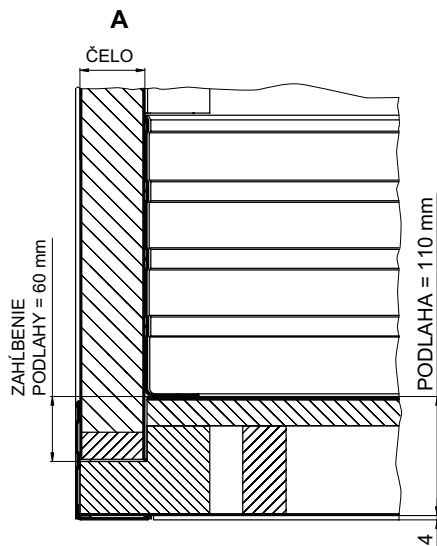
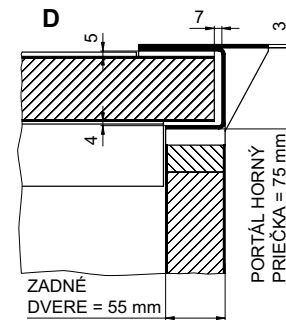
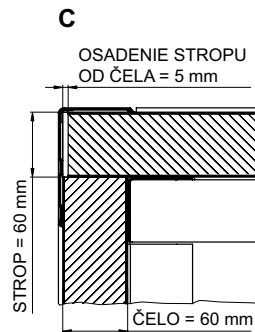
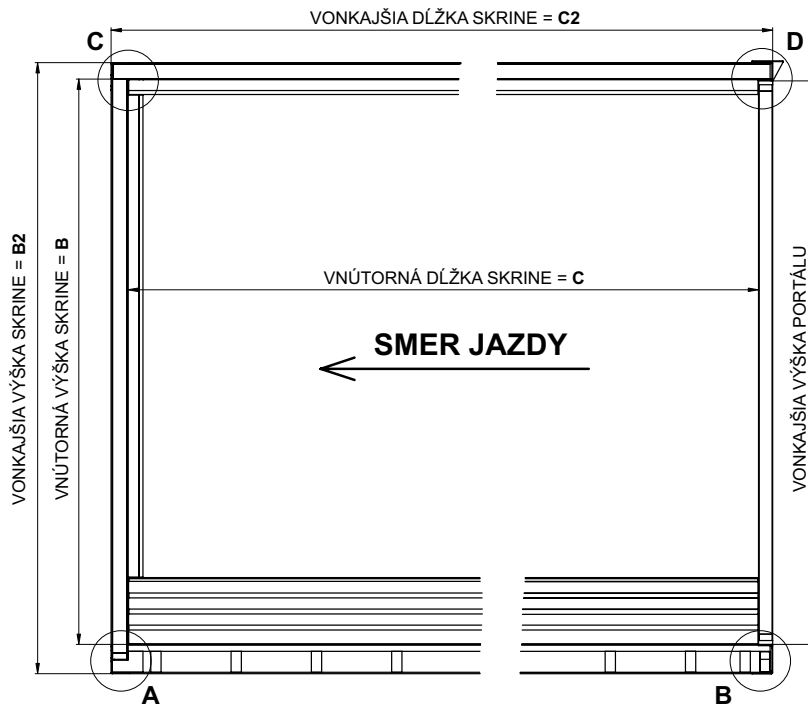
 Agregát: typ agregátu _____

Poznámka: _____

VODOROVNÝ POZDĚLNÝ REZ



ZVISLÝ POZDĚLNÝ REZ



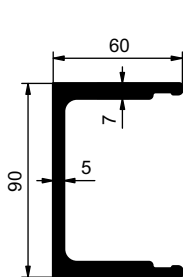
SKŘÍŇOVÉ NÁSTAVBY ARCAL

SKRIŇOVÉ NADSTAVBY ARCAL

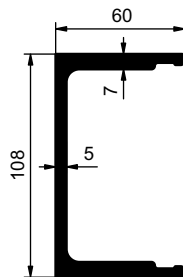
ZABUDOWY KONTENEROWE ARCAL



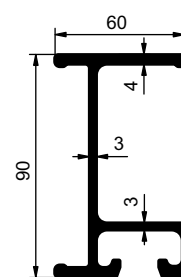
HLINÍKOVÉ PROFILY / HLINÍKOVÉ PROFILY / PROFILE ALUMINIOWE



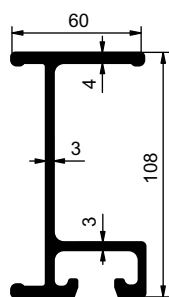
6600007316	al	
6612007316	elox/anoda	
Profil pomocného rámu 90 mm Profil pomocného rámu 90 mm Profil pomocniczy ramy 90 mm		
AlMgSi 0,7	3,130 kg	m



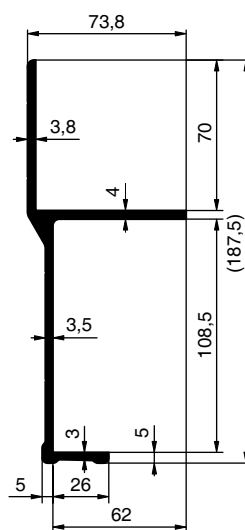
6600007317	al	
6612007317	elox/anoda	
Profil pomocného rámu 108 mm Profil pomocného rámu 108 mm Profil pomocniczy ramy 108 mm		
AlMgSi 0,7	3,370 kg	m



6600007319	al	
6612007319	elox/anoda	
Profil příčný 90 mm Profil priečný 90 mm Profil poprzeczny 90 mm		
AlMgSi 0,7	2,290 kg	m



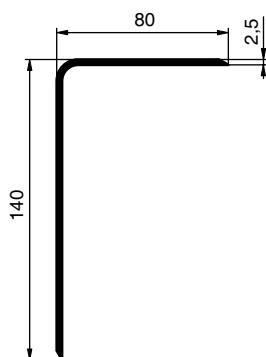
6600007315	al	
6612007315	elox/anoda	
Profil příčný 108 mm Profil priečný 108 mm Profil poprzeczny 108 mm		
AlMgSi 0,7	2,500 kg	m



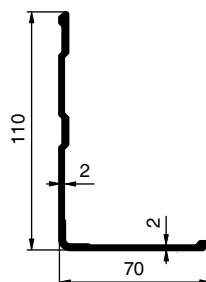
6600007971	al	
6612007971	elox/anoda	
Profil obvodový skříňe 108/- Profil obvodový skrine 108/- Profil obwodowy kontenera 108/-		
AlMgSi 0,5	2,980 kg	m



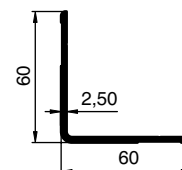
6600007461	al	
6612007461	elox/anoda	
Profil okopový L 260x50 mm Profil okopový L 260x50 mm Profil ochronny L 260x50 mm		
AlMgSi 0,5	1,970 kg	m



6601029063	al	
6612029063	elox/anoda	
Profil L 140x80 mm Profil L 140x80 mm Profil L 140x80 mm		
AlMgSi 0,5	1,43 kg	m

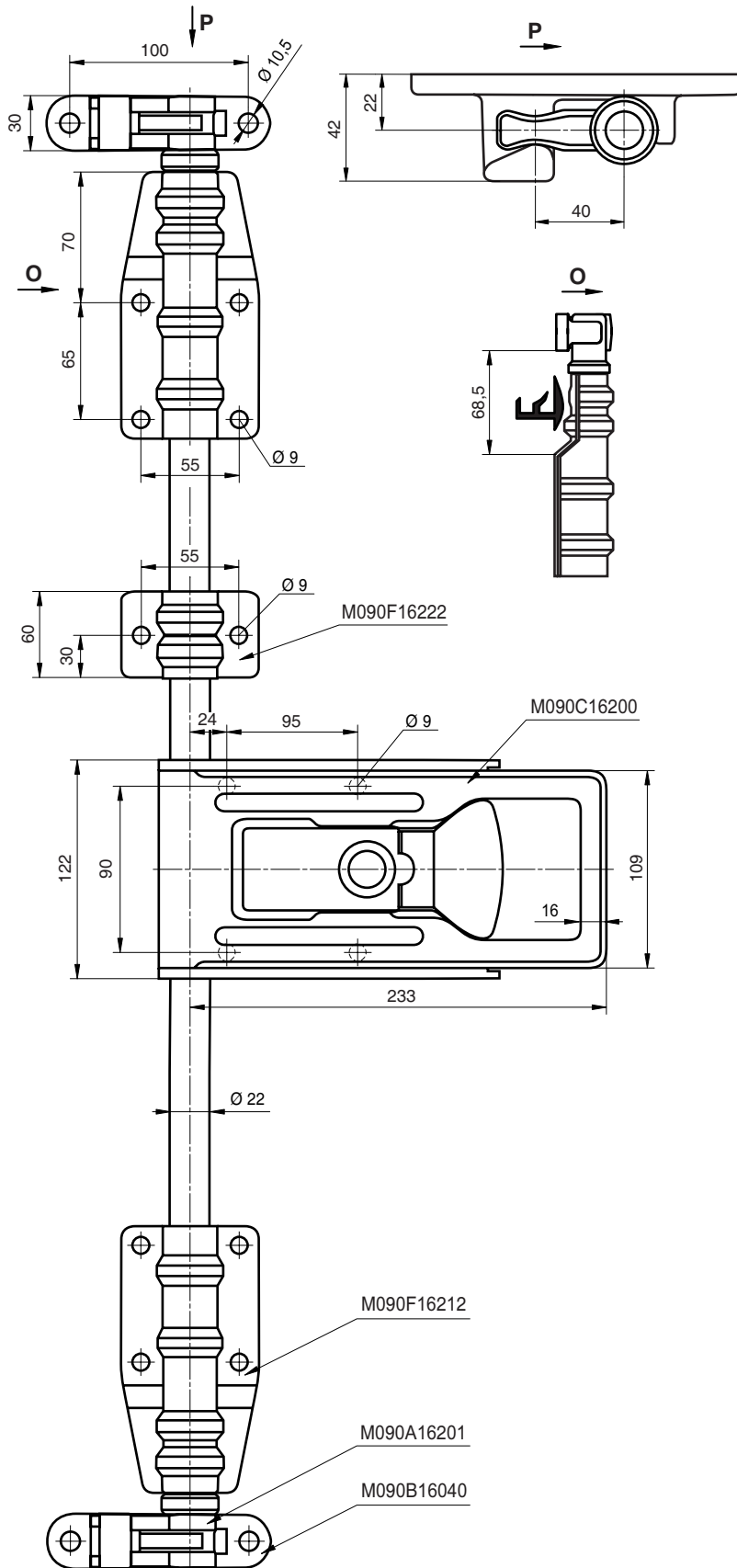


6600008087	al	
6612008087	elox/anoda	
Profil vnější L 110x70 mm Profil vonkajší L 110x70 mm Profil zewnętrzny L 110x70 mm		
al	1,09 kg	m



6600007767	al	
6612007767	elox/anoda	
Profil vnitřní L 60x60 mm Profil wnątrny L 60x60 mm Profil wewnętrzny L 60x60 mm		
AlMgSi 0,5	0,730 kg	m

VNĚJŠÍ ZÁVĚRY 22 MM / VONKAJŠIE ZÁVERY 22 MM / ZAMKNIĘCIA ZEWNĘTRZNE 22 MM



M020P22000

Závěr tyčový 22 mm, PUSH madlo
Záver tyčový 22 mm, PUSH madlo
Zamknięcie ryglowe 22 mm, PUSH

nerez/nierdzew 4,380 kg kom/kpl

M040C46280 10 ks/szt

Kroužek plastový 22 mm
Krúžok plastový 22 mm
Krażek plastikowy 22 mm

plast 0,002 kg ks/szt

M090A16201 2 ks/szt

Vačka zavírací pro ø22 mm, R40
Vačka zatváracia pre ø22 mm, R40
Hak zamknięcia ø22 mm, R40

nerez/nierdzew 0,250 kg ks/szt

M090B16040 2 ks/szt

Protikus vačky pro ø22 mm, R40
Protikus vačky pre ø22 mm, R40
Uchwyt zamknięcia ø22 mm, R40

nerez/nierdzew 0,360 kg ks/szt

M090C16200 1 ks/szt

Madlo PUSH ø22 mm
Madlo PUSH ø22 mm
Zamknięcie PUSH ø22 mm

nerez/nierdzew 2,100 kg ks/szt

M090F16212 2 ks/szt

Objímka závěru 22 mm, horní/dolní
Objímka závěru 22 mm, horná/dolná
Obejma zamknięcia 22 mm, górna/dolna

nerez/nierdzew 0,420 kg ks/szt

M090F16222 1 ks/szt

Objímka závěru 22 mm, střední
Objímka závěru 22 mm, stredná
Obejma zamknięcia 22 mm, środkowa

nerez/nierdzew 0,190 kg ks/szt

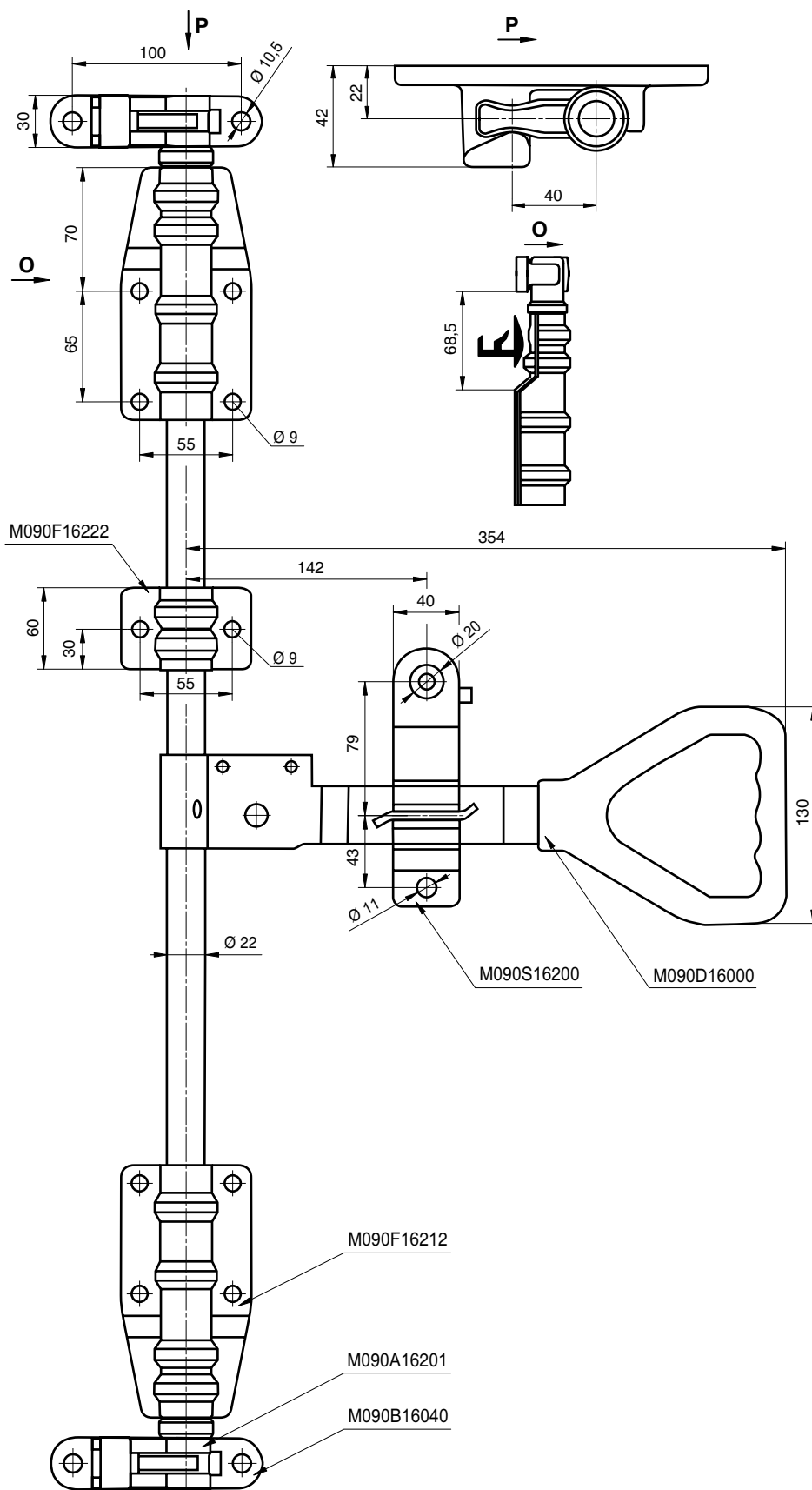


3025704120 (nerez/nierdzew): Tyč závěru 2500×22×2 mm / Tyč závěru 2500×22×2 mm / Drążek zamknięcia 2500×22×2 mm

3025704121 (nerez/nierdzew): Tyč závěru 3000×22×2 mm / Tyč závěru 3000×22×2 mm / Drążek zamknięcia 3000×22×2 mm



2005/09/14

SKŘÍŇOVÉ NÁSTAVBY
SKRIŇOVÉ NADSTAVBY
ZABUDOWY KONTENEROWE**M010D22000**

Závěr tyčový 22 mm, delta madlo

Záver tyčový 22 mm, delta madlo

Zamknięcie ryglowe 22 mm, delta

nerez/nierdzew 3,350 kg kom/kpl

M040C46280 10 ks/szt

Kroužek plastový 22 mm

Krúžok plastový 22 mm

Krążek plastikowy 22 mm

plast 0,002 kg ks/szt

M090A16201 2 ks/szt

Vačka zavírací pro ø22 mm, R40

Vačka zatváracia pre ø22 mm, R40

Hak zamknięcia ø22 mm, R40

nerez/nierdzew 0,250 kg ks/szt

M090B16040 2 ks/szt

Protikus vačky pro ø22 mm, R40

Protikus vačky pre ø22 mm, R40

Uchwyt zamknięcia ø22 mm, R40

nerez/nierdzew 0,360 kg ks/szt

M090D16000 1 ks/szt

Madlo delta ø22 mm

Madlo delta ø22 mm

Zamknięcie delta ø22 mm

nerez/nierdzew 0,530 kg ks/szt

M090F16212 2 ks/szt

Objímka závěru 22 mm, horní/dolní

Objímka závěru 22 mm, horná/dolná

Obejma zamknięcia 22 mm, górna/dolna

nerez/nierdzew 0,420 kg ks/szt

M090F16222 1 ks/szt

Objímka závěru 22 mm, střední

Objímka závěru 22 mm, stredná

Obejma zamknięcia 22 mm, środkowa

nerez/nierdzew 0,190 kg ks/szt

M090S16200 1 ks/szt

Zajištění madla závěru 22/27 mm

Zaistenie madla závěru 22/27 mm

Zamek klamki dla kłódki 22/27 mm

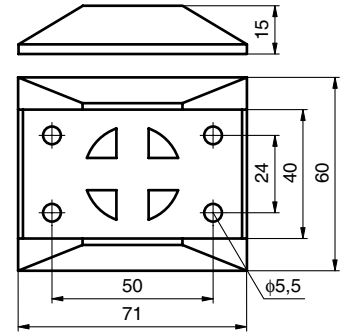
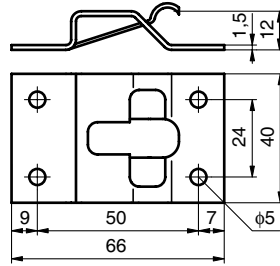
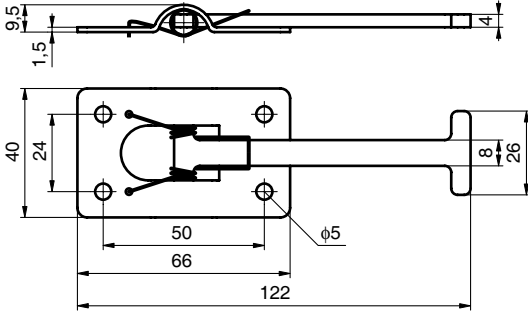
nerez/nierdzew 0,550 kg ks/szt



3025704120 (nerez/nierdzew): Tyč závěru 2500×22×2 mm / Tyč závěru 2500×22×2 mm / Drążek zamknięcia 2500×22×2 mm

3025704121 (nerez/nierdzew): Tyč závěru 3000×22×2 mm / Tyč závěru 3000×22×2 mm / Drążek zamknięcia 3000×22×2 mm

ARETACE / ARETÁCIE / TRZYMACZE



313100335A nerez / nierdz

Aretace dveří - hák
Aretácia dverí - hák
Trzymacz drzwi - hak

ocel/ocel/stal	0,060 kg	ks/szt
----------------	----------	--------

313100337A nerez / nierdz

Aretace dveří - protikus
Aretácia dverí - protikus
Trzymacz drzwi - zaczep

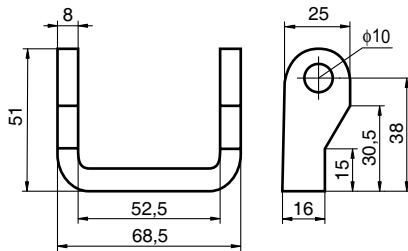
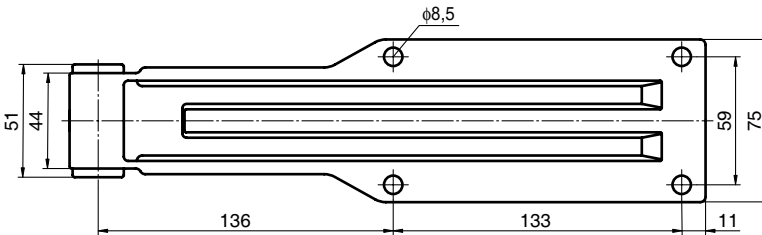
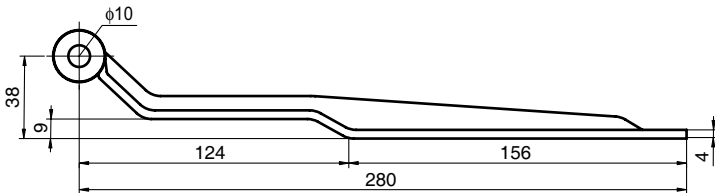
ocel/ocel/stal	0,030 kg	ks/szt
----------------	----------	--------

313310339A

Aretace dveří - podložka
Aretácia dverí - protikus
Trzymacz drzwi - podkładka

plast/plast	0,010 kg	ks/szt
-------------	----------	--------

PANTY ZADNÍ / PÁNTY ZADNÉ / ZAWIASY TYLNE



3081005340 nerez/nierdzew

List pantu 280 mm
List pántu 280 mm
Płetwa zawiasu 280 mm

nerez/nierdzew	0,700 kg	ks/szt
----------------	----------	--------

3081105350 zn/ocynk

List pantu 280 mm
List pántu 280 mm
Płetwa zawiasu 280 mm

ocel/ocel/stal	0,700 kg	ks/szt
----------------	----------	--------

3081005420 nerez/nierdzew

Závěs pantu 280 mm pro přivaření
Závěs pántu 280 mm pre privarenie
Wspornik płetwy 280 mm do spawania

nerez/nierdzew	0,155 kg	ks/szt
----------------	----------	--------

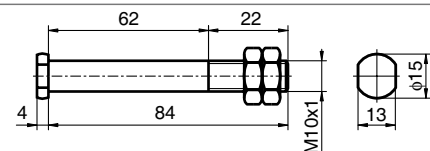
3081105430 zn/ocynk

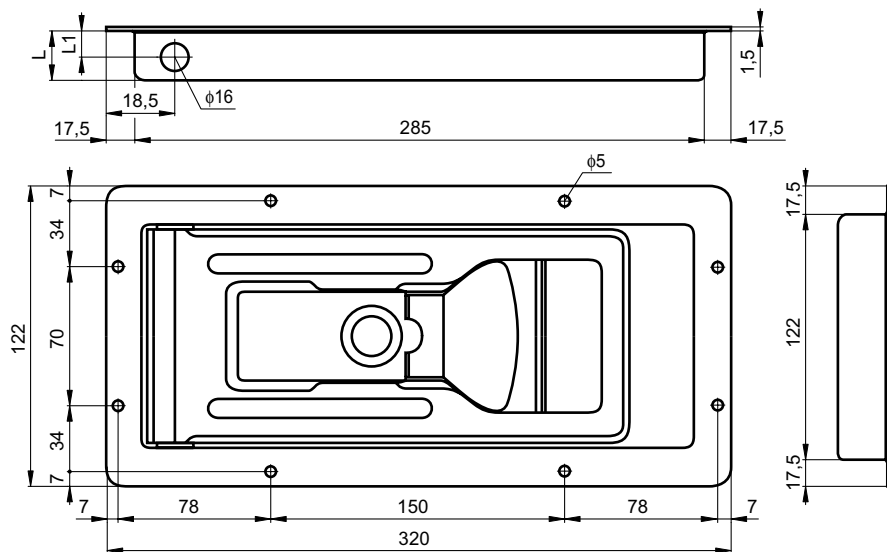
Závěs pantu 280 mm pro přivaření
Závěs pántu 280 mm pre privarenie
Wspornik płetwy 280 mm do spawania

ocel/ocel/stal	0,155 kg	ks/szt
----------------	----------	--------



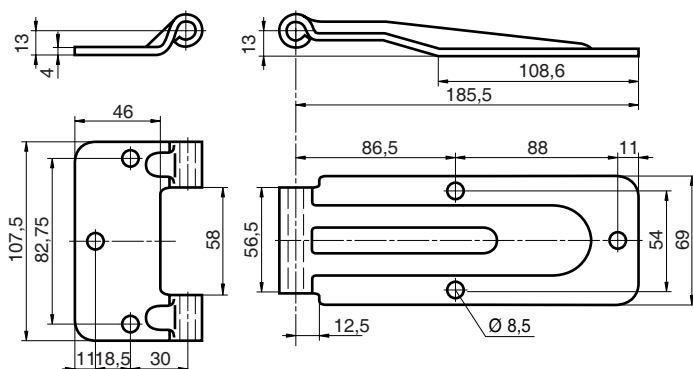
3081505520 (nerez / nierdzew): Čep pantu / Čap pántu / Czop zawiasu
3081605530 (zn/ocynk): Čep pantu / Čap pántu / Czop zawiasu



**VESTAVĚNÉ ZÁVĚRY 16 MM / VSTAVANÉ ZÁVĚRY 16 MM / ZAMKNIĘCIA
WPUSZCZANE 16 MM**

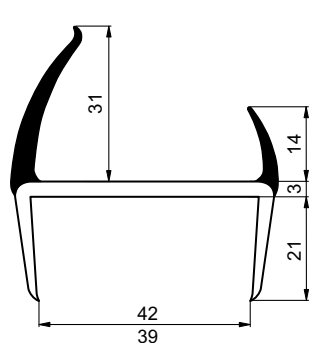
L = 23,2 mm; L1 = 10,5 mm

M090C15100	nerez/nierdzew
Závěr vestavný PUSH \varnothing 16/23,5 mm	
Záver vstavany PUSH \varnothing 16/23,5 mm	
Zamknięcie wpuszczane PUSH \varnothing 16/23,5 mm	
nerez/nierdzew	2,182 kg ks/szt

PANTY BOČNÍ / PÁNTY BOČNÉ / ZAWIASY BOCZNE

M090L12330 nerez/nierdzew

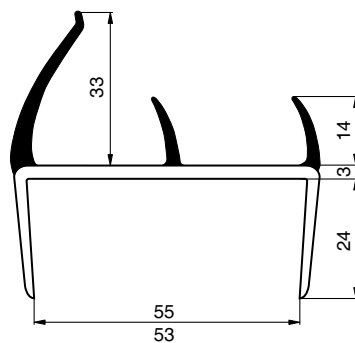
Pant boční 185 mm	
Pánt bočný 185 mm	
Zawias boczny 185 mm	
nerez/nierdzew	0,754 kg ks/szt

TĚSNĚNÍ / TESZENIA / USZCZELKI

4113238500

Těsnění PVC 39/42 mm, šedé/černé, 5 m
 Tesnenie PVC 39/42 mm, šedé/čierne, 5 m
 Uszczelka PVC 39/42 mm, szara/czarna, 5 m

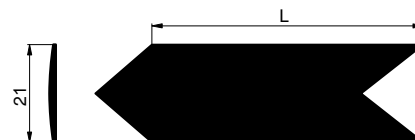
PVC 4,300 kg tyč/szt



4113238400

Těsnění PVC 53/55 mm, šedé/černé, 5 m
 Tesnenie PVC 53/55 mm, sivé/čierne, 5 m
 Uszczelka PVC 53/55 mm, szara/czarna, 5 m

PVC 5,000 kg tyč/szt



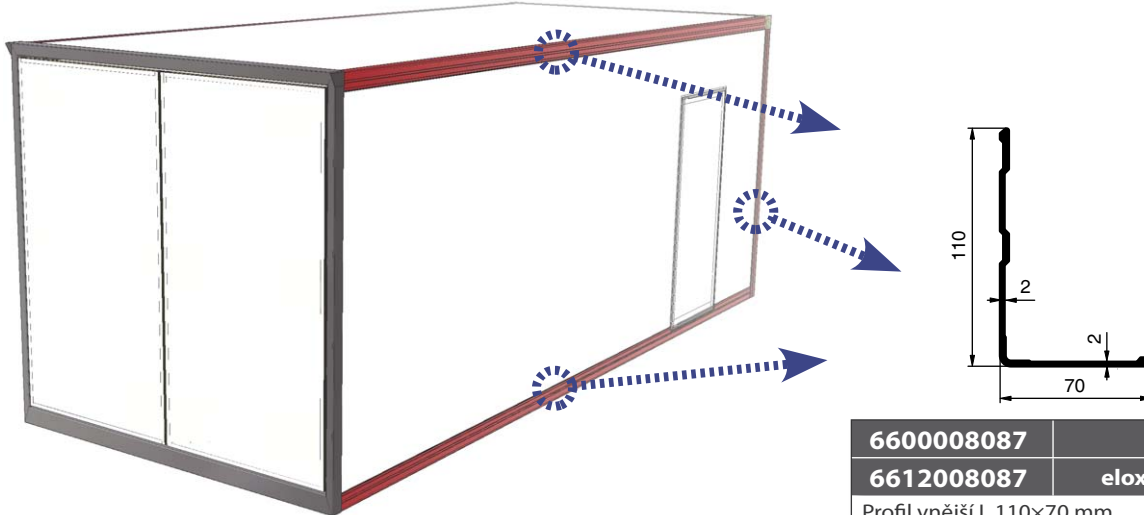
4113237800

Přelepka rohu těsnění, 78 mm, černá
 Prelepka rohu tesnenia 78 mm, čierna
 Zakończenie naroża uszczelki, 78 mm

PVC 0,20 kg tyč/szt

ARCAL FNA-L

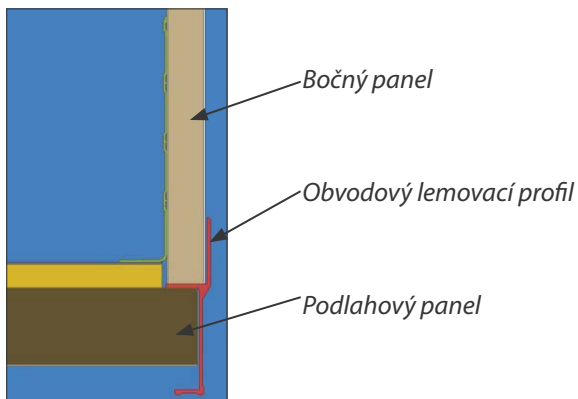
NOVÁ GENERÁCIA SKRÍŇ ARCAL FNA-L



6600008087	al
6612008087	elox/anoda
Profil vnější L 110×70 mm	
Profil vonkajší L 110×70 mm	
Profil zewnętrzny L 110×70 mm	
al	1,09 kg m

- nový vonkajší obvodový a lemovací profil 110 × 70 mm
- nové lepidlo
- nový design
- jednoduchšia a rýchlejšia montáž

ARCAL FNA



ARCAL FNA-L

